

ビバレッジ号 ペーパークラフト 組立説明図



【記号の説明】

- 線は山折り ——— 線は谷折り ——— 線は、はりあわせのガイド
- 黒線はきりこみを入れます
(分りにくい箇所は赤線 ———)
- ▨ は、カッターで切り抜きます
- * 印はのりしろ

- 型紙をばらばらに切り離す前に、折り線を鉛筆でなぞっておこう。こうしておくと、あとでキレイに折ることができるよ。
- はさみやカッターで用紙を切り離そう。最初はおおまかに切り、あとで細かいところ切っていくと切り抜きやすいよ。
- ☆注意! 刃先は自分に向けないように注意してね。
- 机の角などを使って、型紙に手をあててしごく、紙に自然な丸みが出て、きれいな曲線が作れるよ。



ペーパークラフトデザイン：坂 啓典
www.zuko.to/kobo/(紙工房)

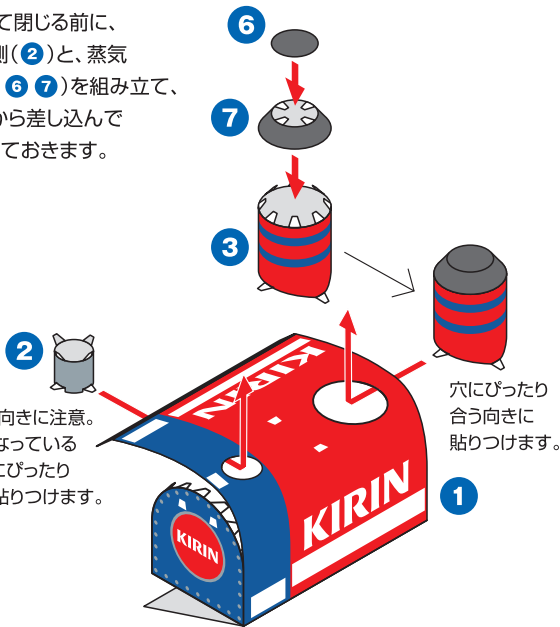
機関車 ビバレッジ号の作り方

A

ボイラー部を組み立てます。

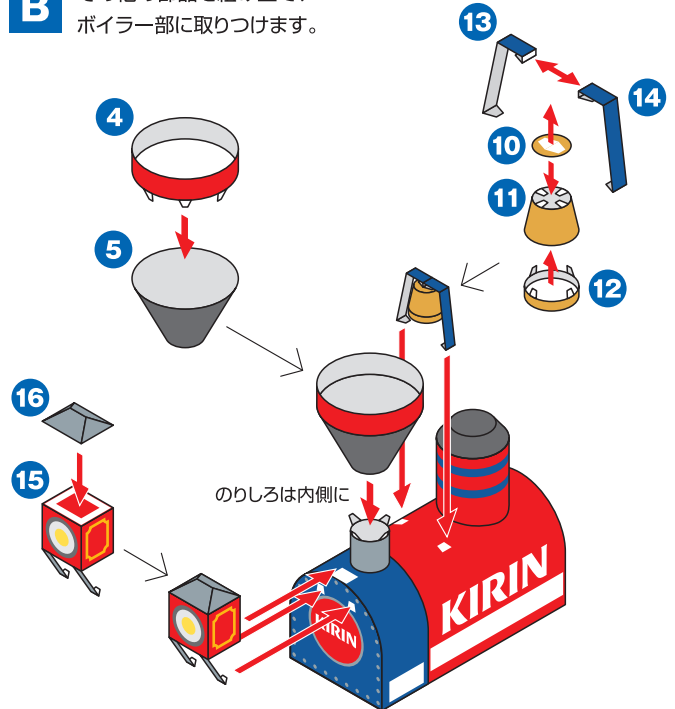
①を丸めて閉じる前に、煙突の下側(②)と、蒸気ドーム(③⑥⑦)を組み立て、紙の裏側から差し込んでのりづけしておきます。

上下左右の向きに注意。デコボコになっている方が下。穴にぴったり合う向きに貼りつけます。



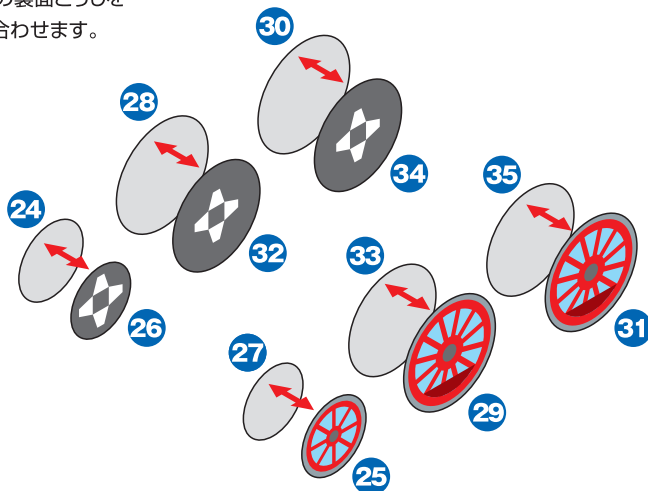
B

その他の部品を組み立て、ボイラー部に取りつけます。



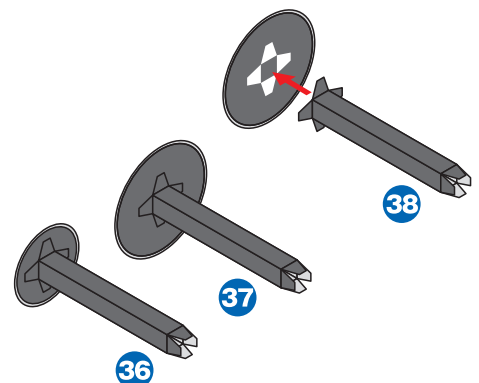
C

車輪の裏面どうしを貼り合わせます。

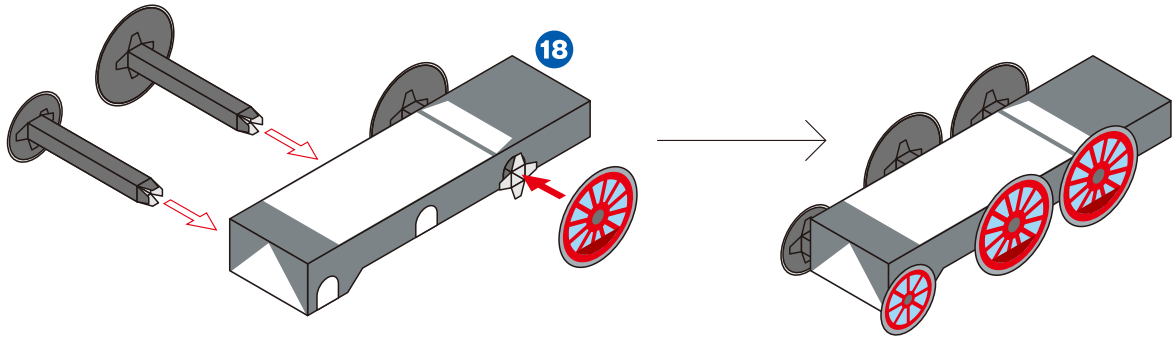


D

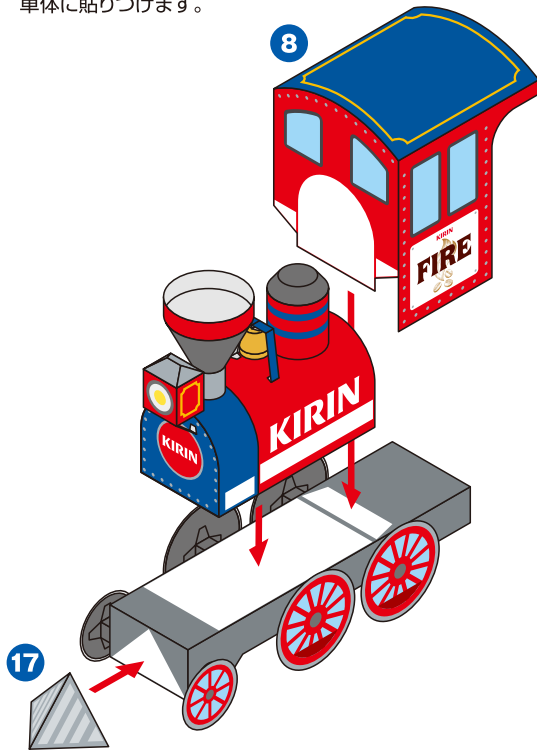
片方の車輪の裏面に車軸を貼りつけます。



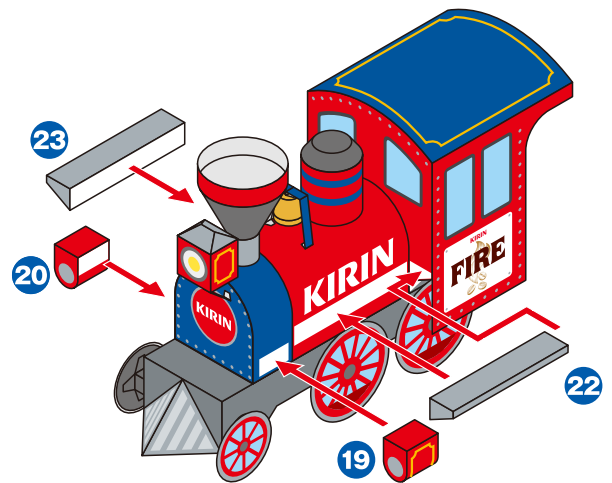
- E** 車体(18)を組み立てて車軸を通し、反対側に残りの車輪を貼りつけます。
車輪がクルクル回るか確認し、回りづらい場合は穴を広げておきましょう。



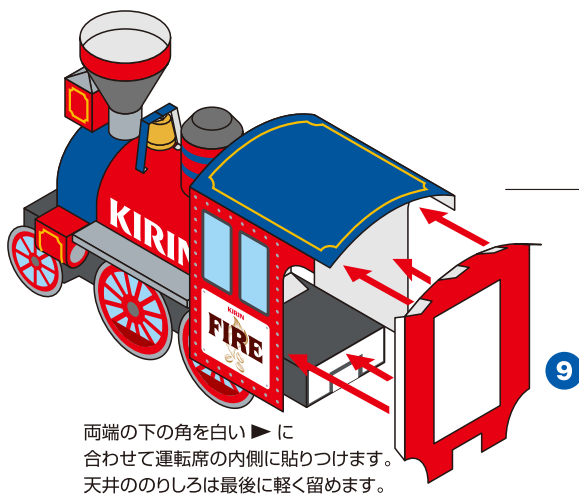
- F** 運転席(8)と牛よけ(17)を組み立て、ボイラー部とともに車体に貼りつけます。



- G** その他の部品を組み立て、取りつけます。

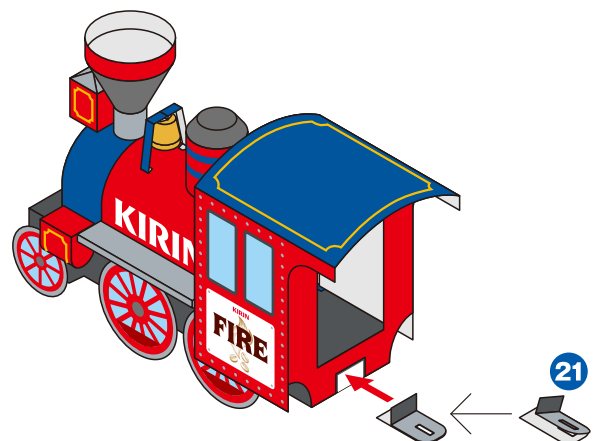


- H** 運転席にフタをします。



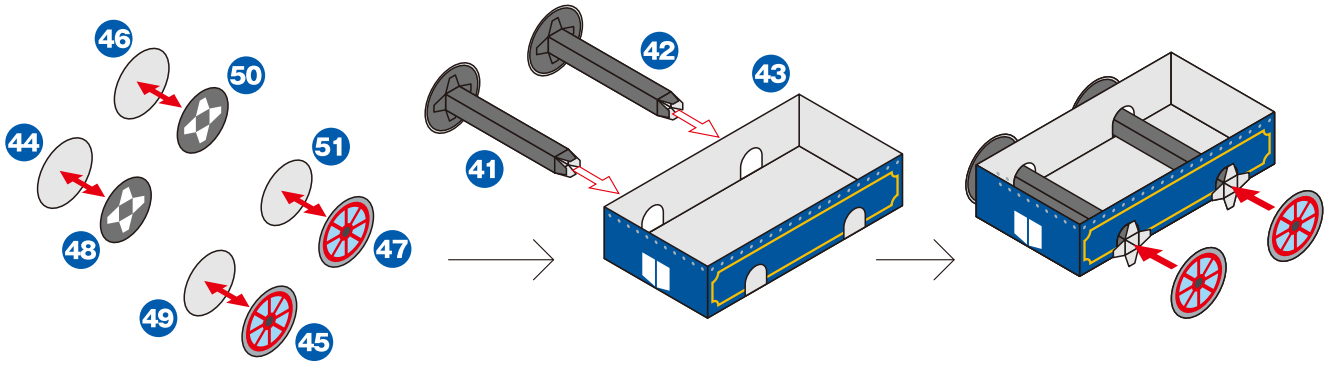
両端の下の角を白い▶に
合わせて運転席の内側に貼りつけます。
天井ののりしろは最後に軽く留めます。

連結器を取りつけて、機関車の完成です。

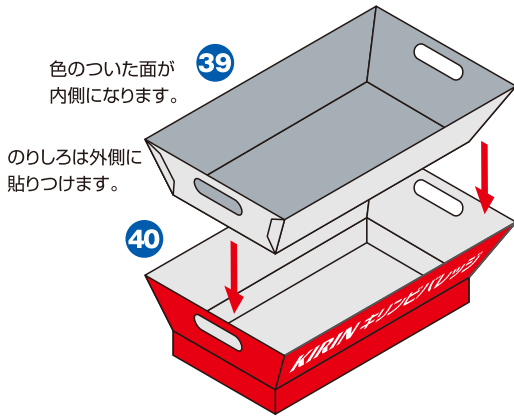


穴がずれないように二つ折りにして貼り合わせ、
後部と底面に、くの字に貼りつけます。

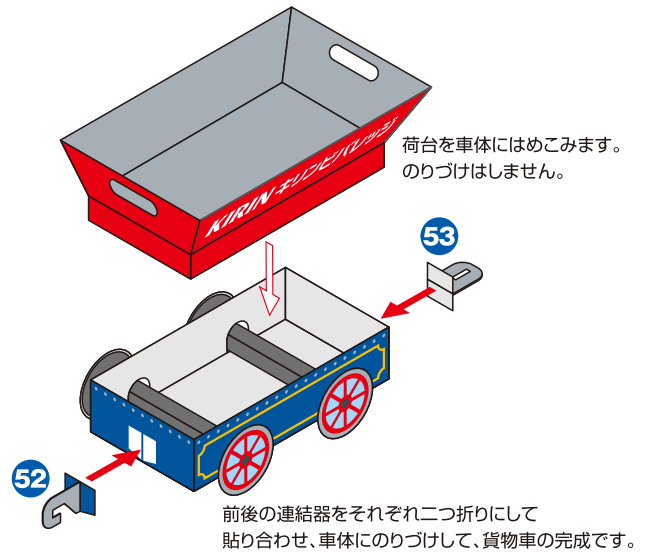
I 貨物車の組み立てに移ります。
機関車と同様に、車輪と車体を組み立てます。



J 荷台を組み立てます。
穴の位置がずれないように貼り合わせてください。



K



L

連結器をかみあわせて機関車と貨物車をつなぎます。
貨物車は何台でもつなぐことができます。

