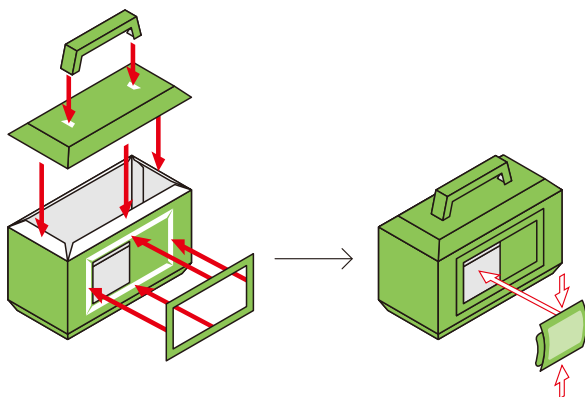
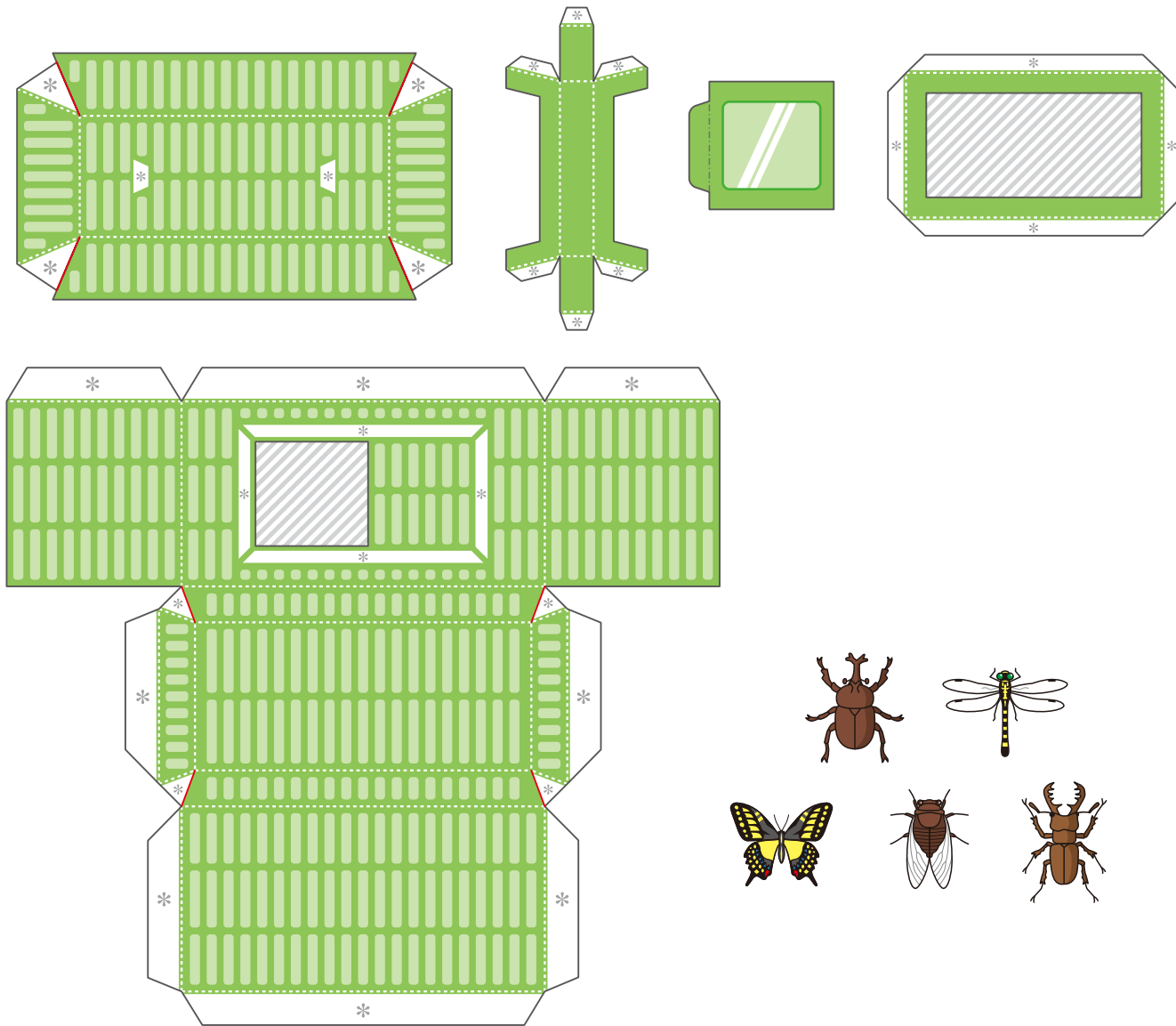


夏のレジャー ペーパークラフト

昆虫採集

虫かご



扉は、少したわませて
溝にはめ込みます。
好きな昆虫を切り抜いて
入れて遊びましょう。

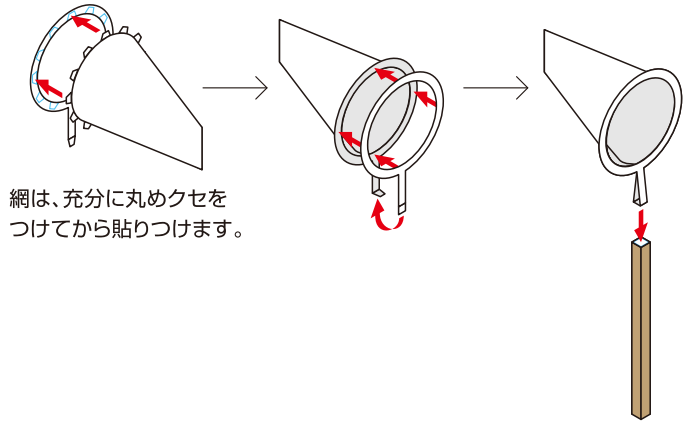
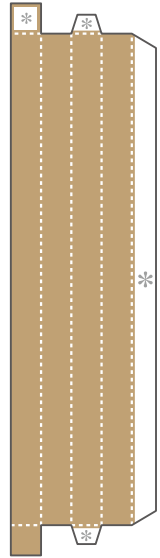
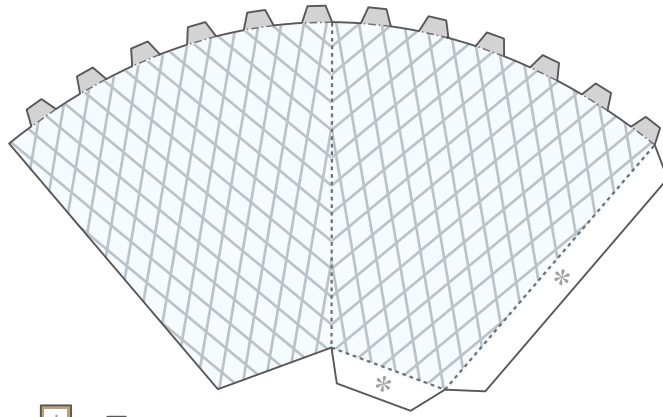
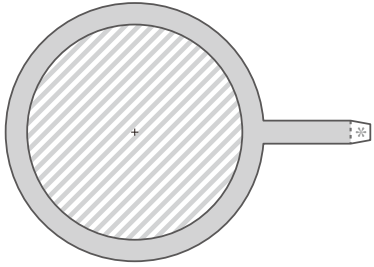
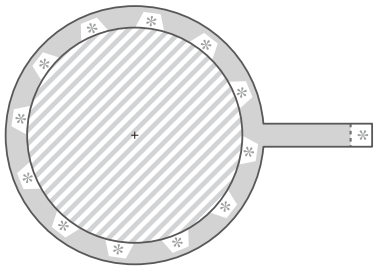
【記号の説明】

- 線は山折り ——— 線は谷折り
- 赤線はきりこみを入れます
- * 印はのりしろ
- 線は、はりあわせのガイド
- ▨ は、カッターで切り抜きます

説明図の中の は のりづけ、 は さしこみ

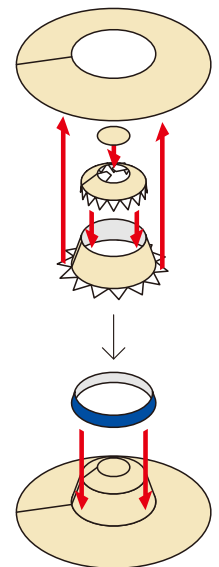
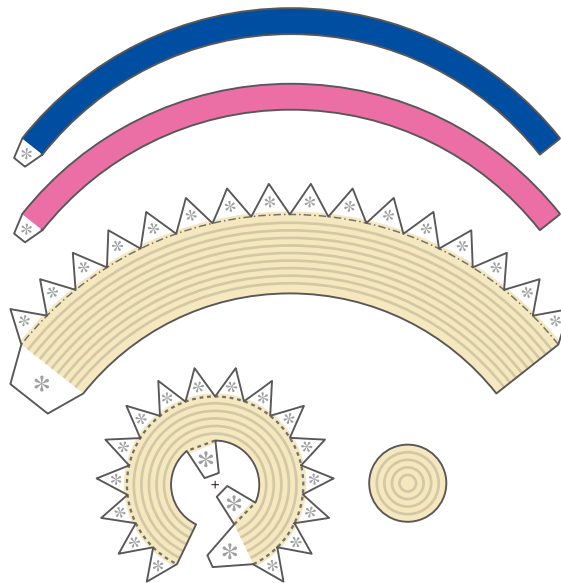
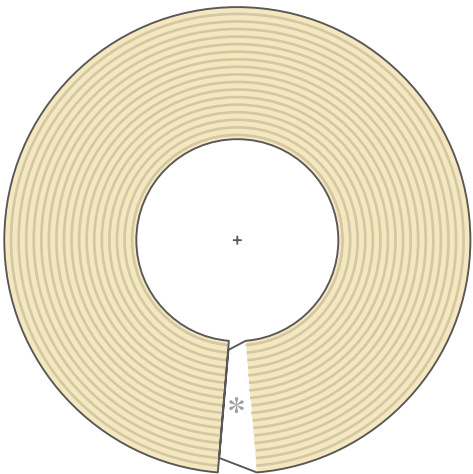
- 型紙をばらばらに切り離す前に、折り線を空になったボールペンでなぞっておこう。こうしておくと、あとでキレイに折ることができるよ。
- はさみやカッターで用紙を切り離そう。最初はおおまかに切り、あとで細かいところ切っていくと切り抜きやすいよ。
- ☆ 注意! 刃先は自分に向けないように注意してね。
- 机の角などを使って、型紙に手をあててしごく、紙に自然な丸みが出て、きれいな曲線が作れるよ。

虫とりあみ



網は、十分に丸めクセをつけてから貼りつけます。

麦わら帽子



好きな色のリボンをはめこんで軽くのりづけします。