

KIRIN

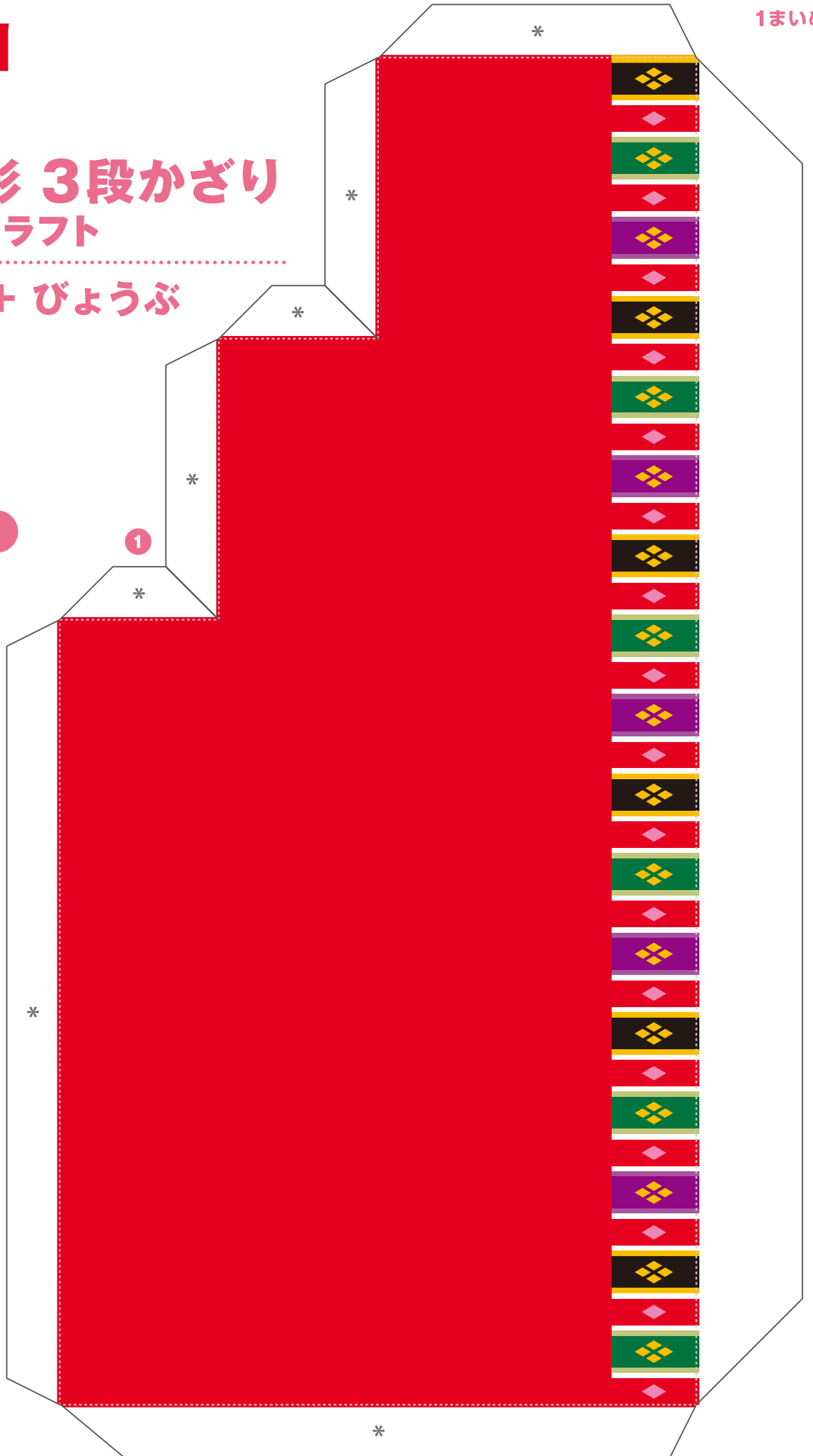
1まいめ

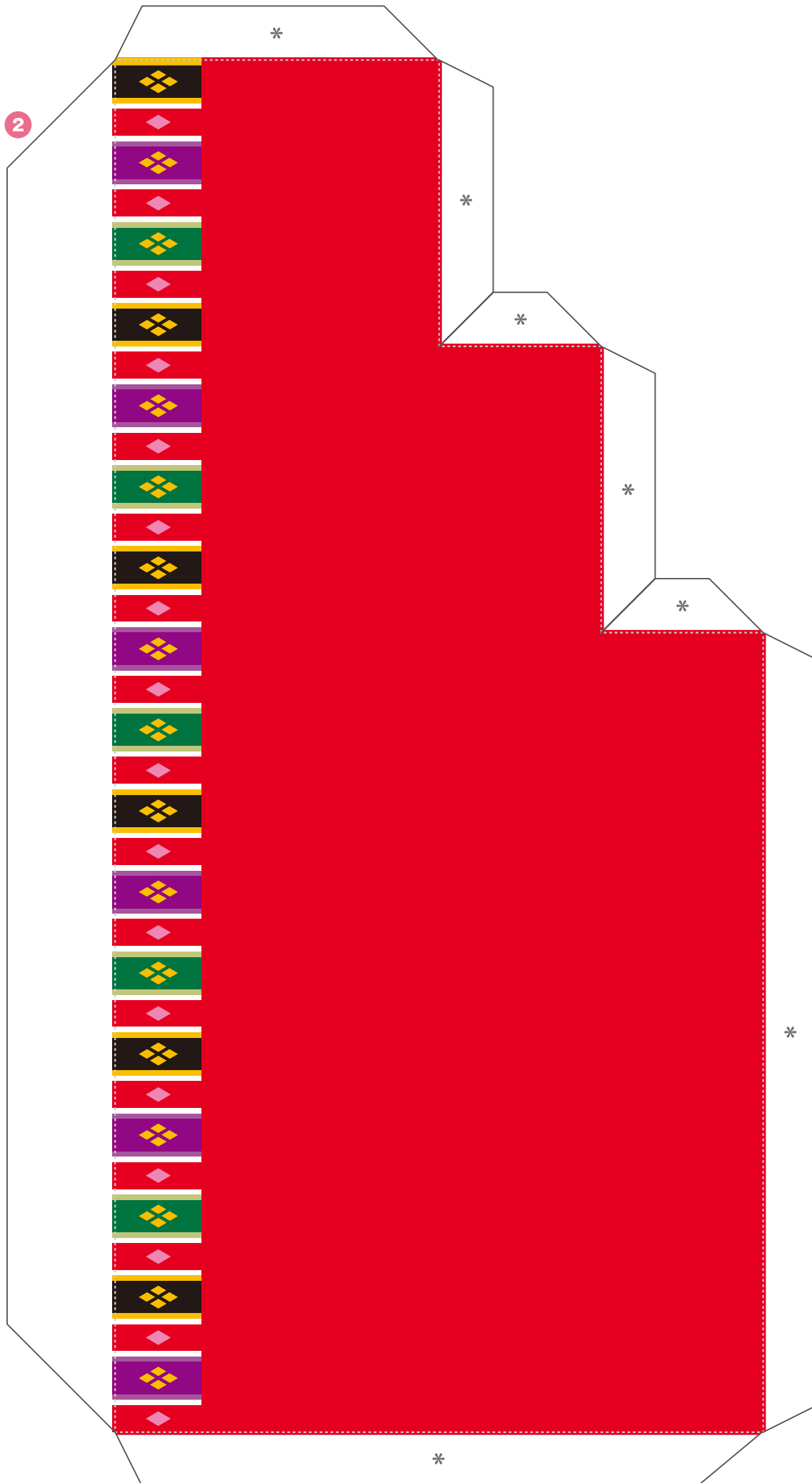
ひな人形 3段かざり ペーパークラフト

ひなだん + びょうぶ

ひなだん

1

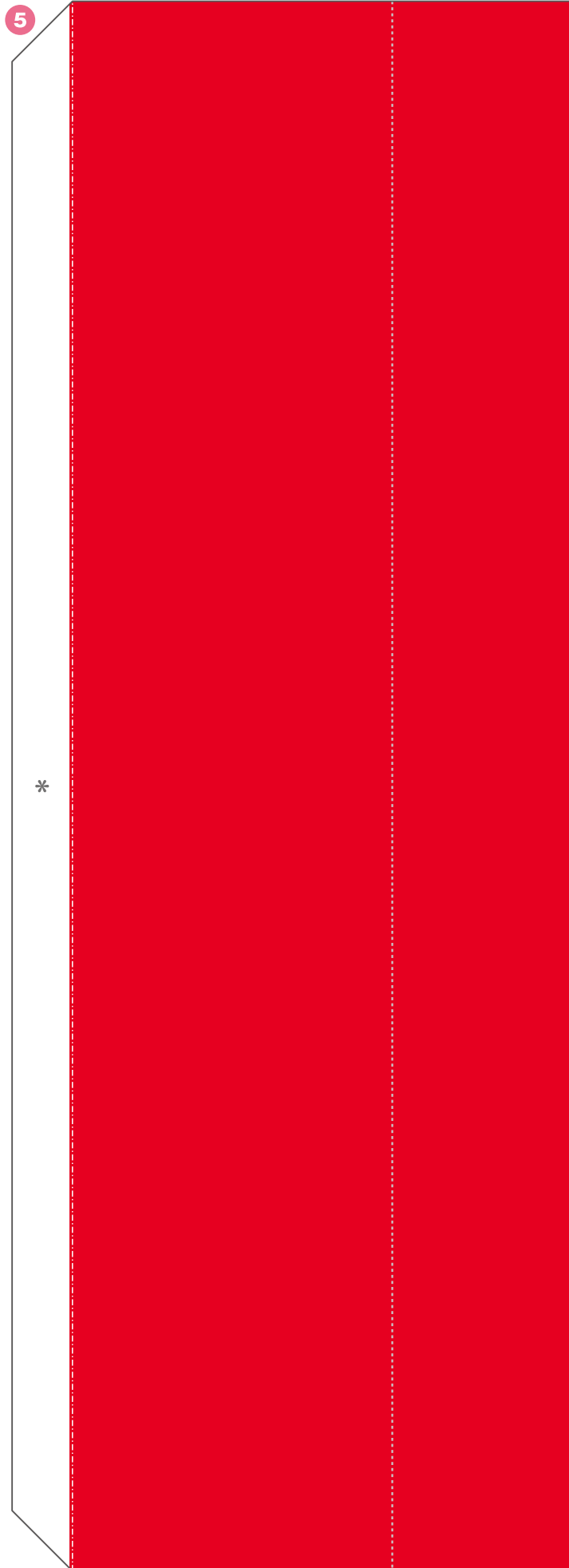




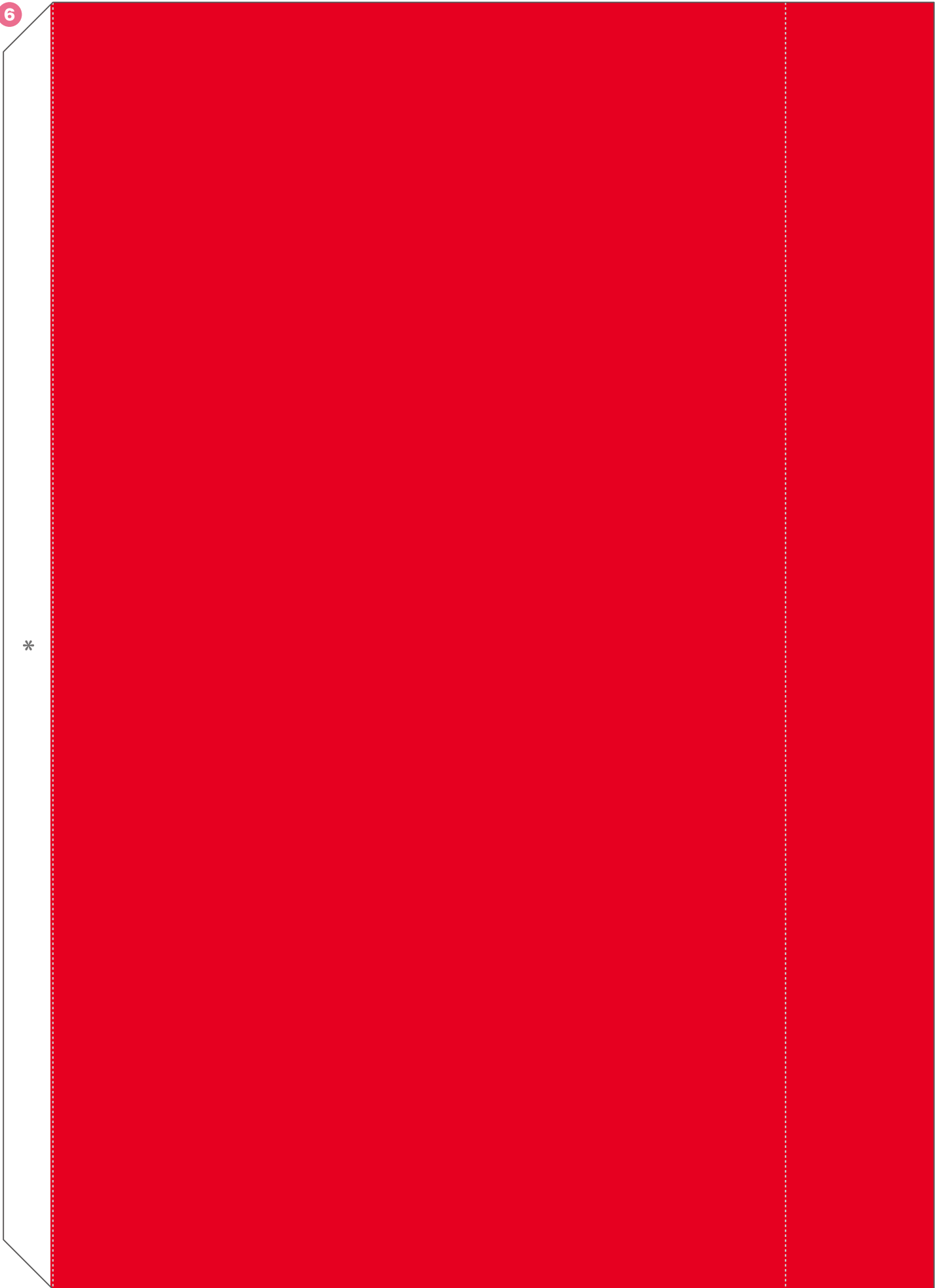
3





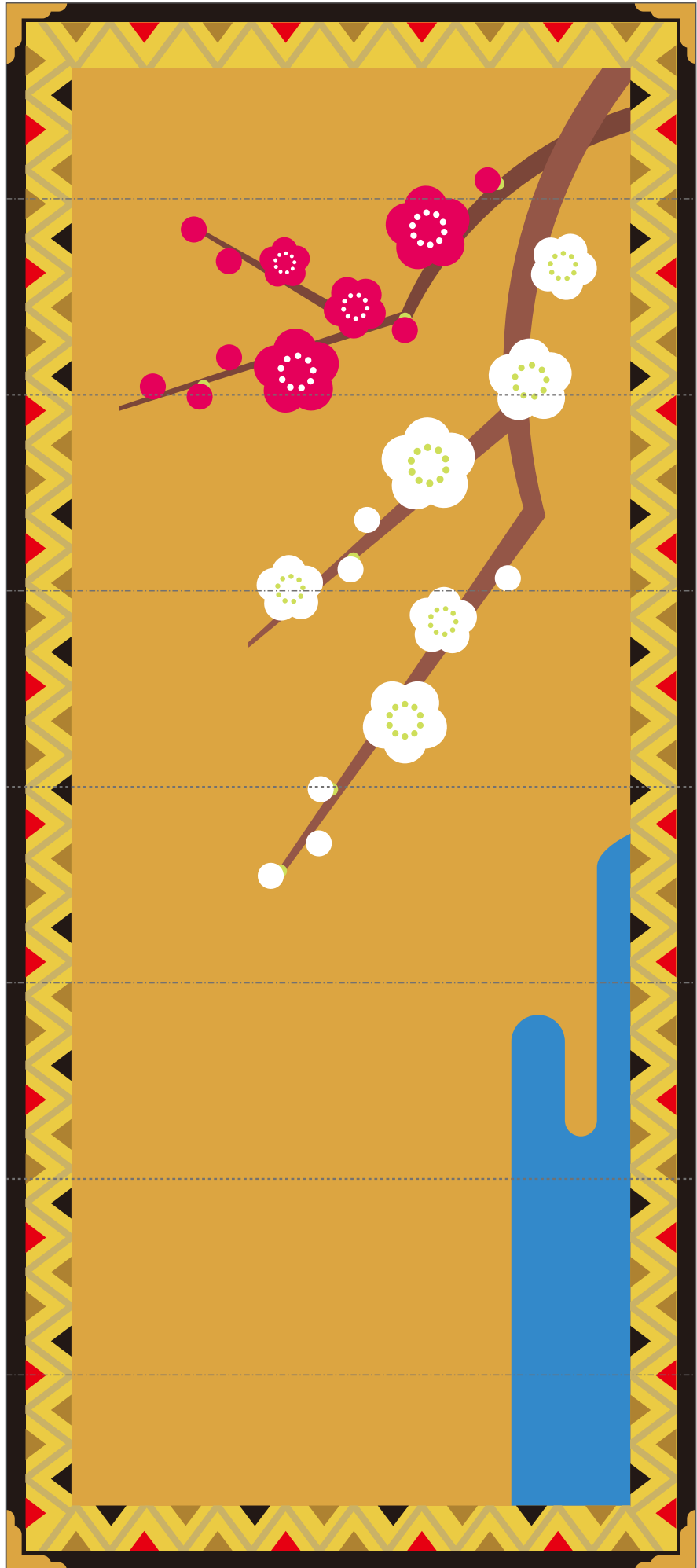


6

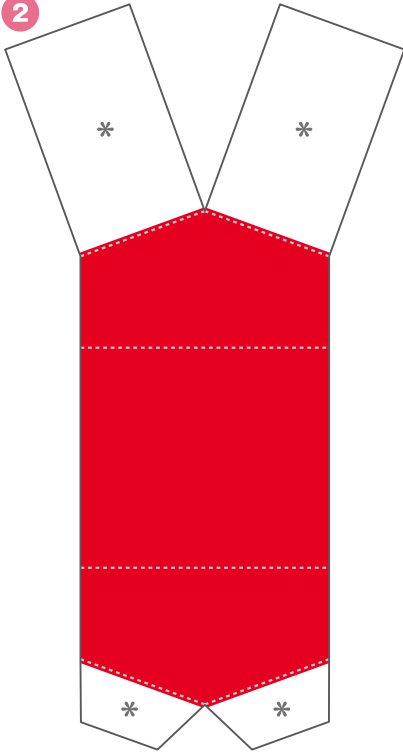


びょうぶ

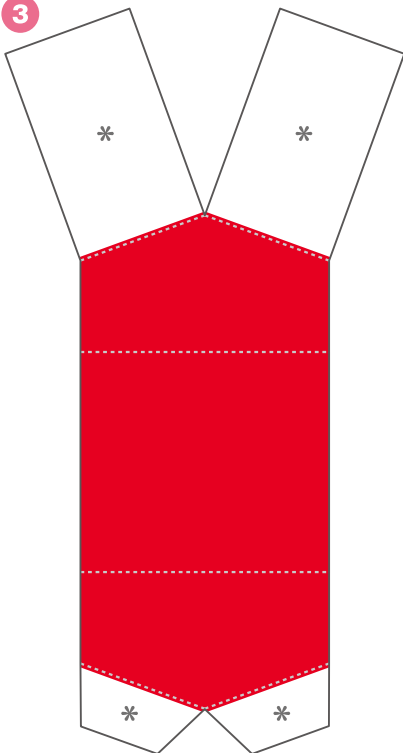
1



2



3



【記号の説明】

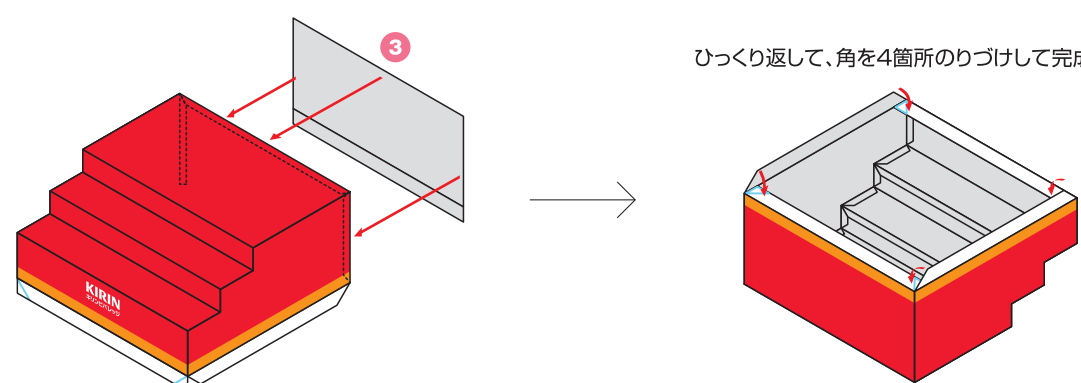
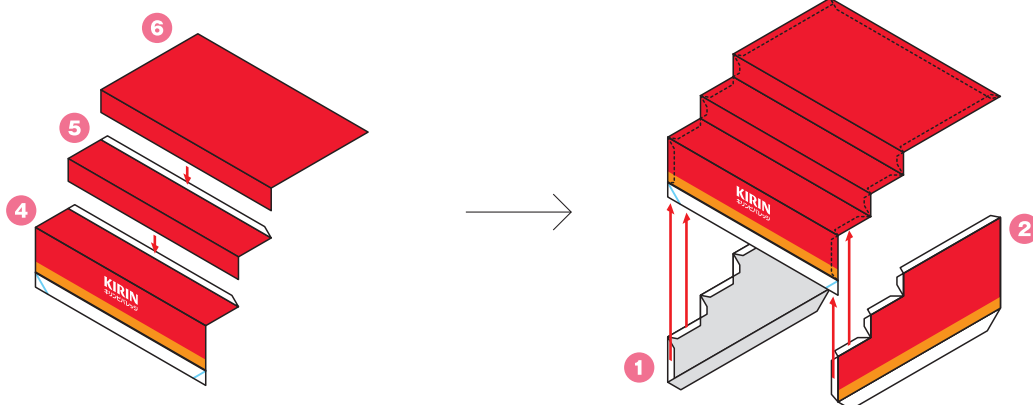
- 線は山折り ——— 線は、はりあわせのガイド
- - - - - 線は谷折り [斜線] は、カッターで切り抜く
- * 印はのりしろ

説明図の中の は のりづけ は さしこみ

- はさみやカッターで用紙をていねいに切り離そう。
最初はおおまかに切り、あとで細かいところを切ると切り抜きやすいよ。
- ☆ **注意!** 刃先は自分に向けないように注意してね。
- 折り線にものさしをあてて、空になったボールペンで何度かなぞろう。
こうすると、キレイに折り曲げることができるよ。
- 型紙に手をあてて机の角でじごいたり、丸いペンに巻きつけると、
紙をきれいに丸めることができるよ。



ペーパークラフトデザイン：坂 啓典 www.zuko.to/kobo/(紙工房)



ひっくり返して、角を4箇所のにりづけして完成です。

びょうぶは折り曲げるだけでもかまいませんが、不安定な場合は、支えを作って取りつけてください。

びょうぶをひなだんに飾ります。グラグラする場合は、支えの部分を軽くなりにりづけしましょう。

