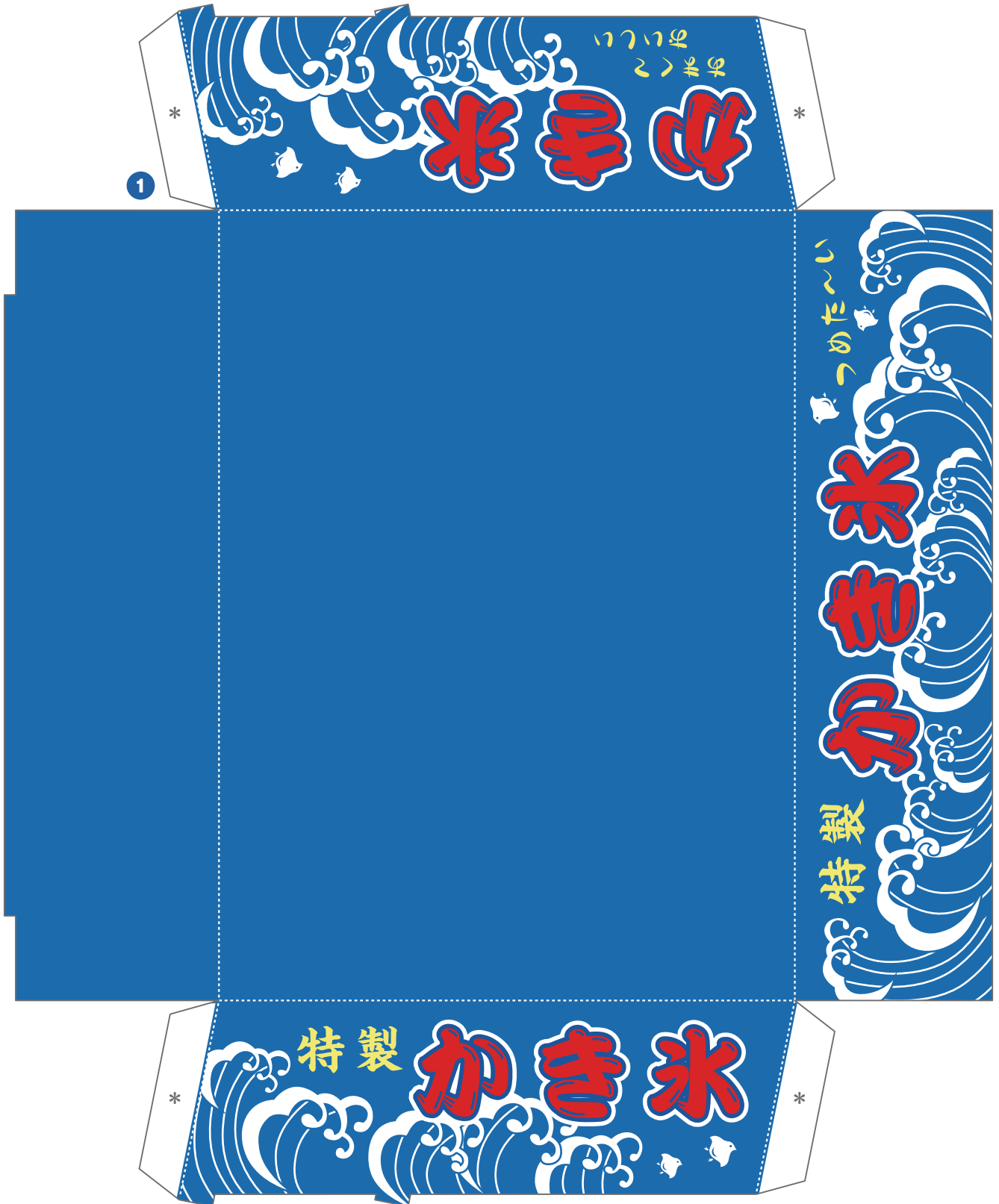
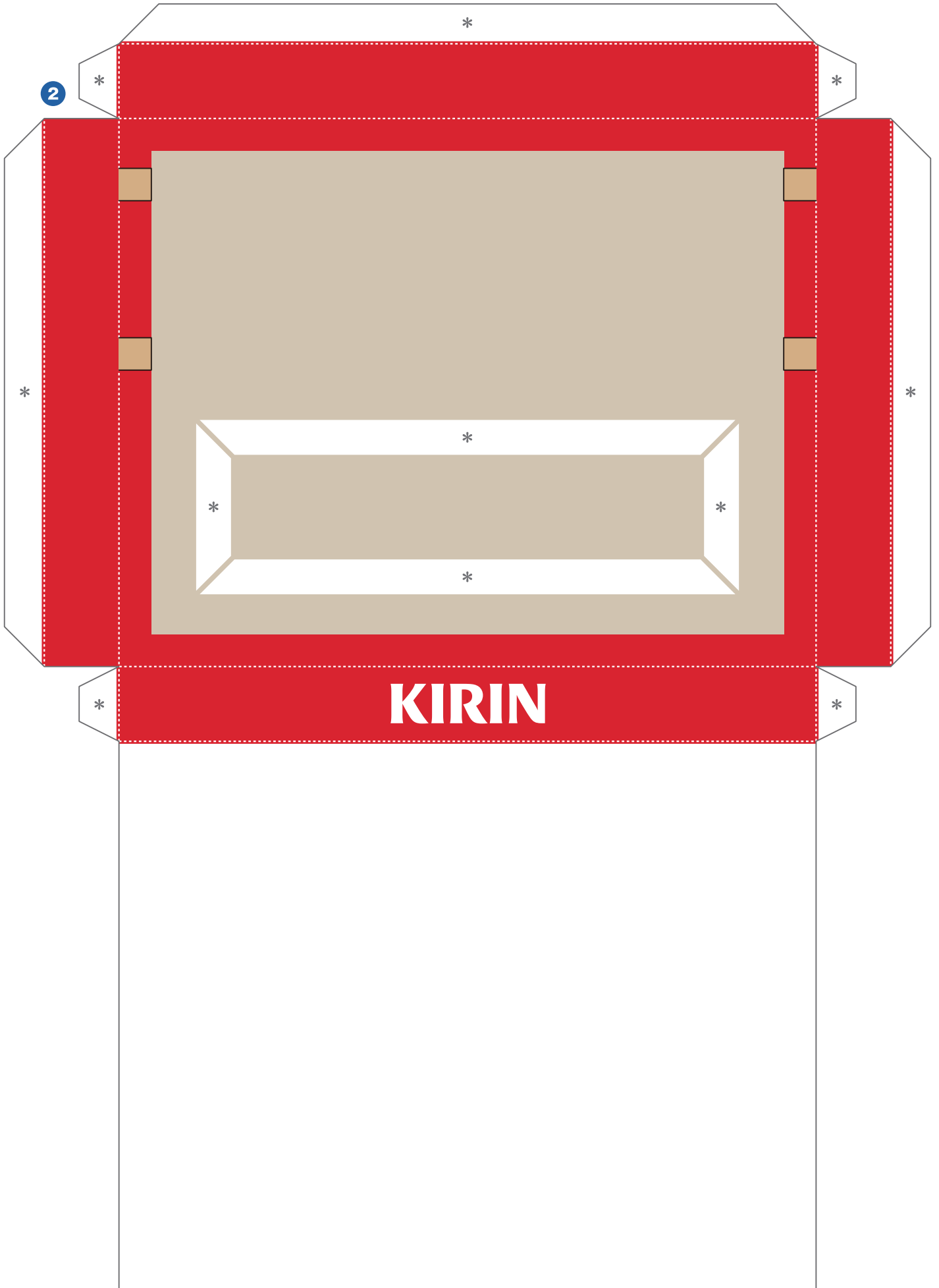
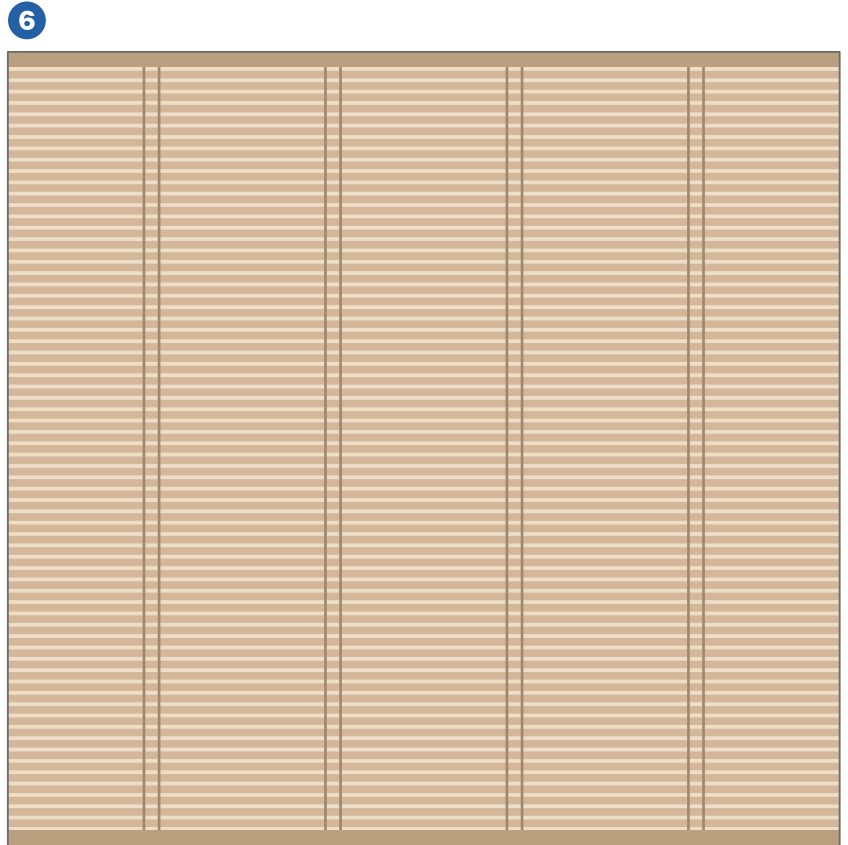
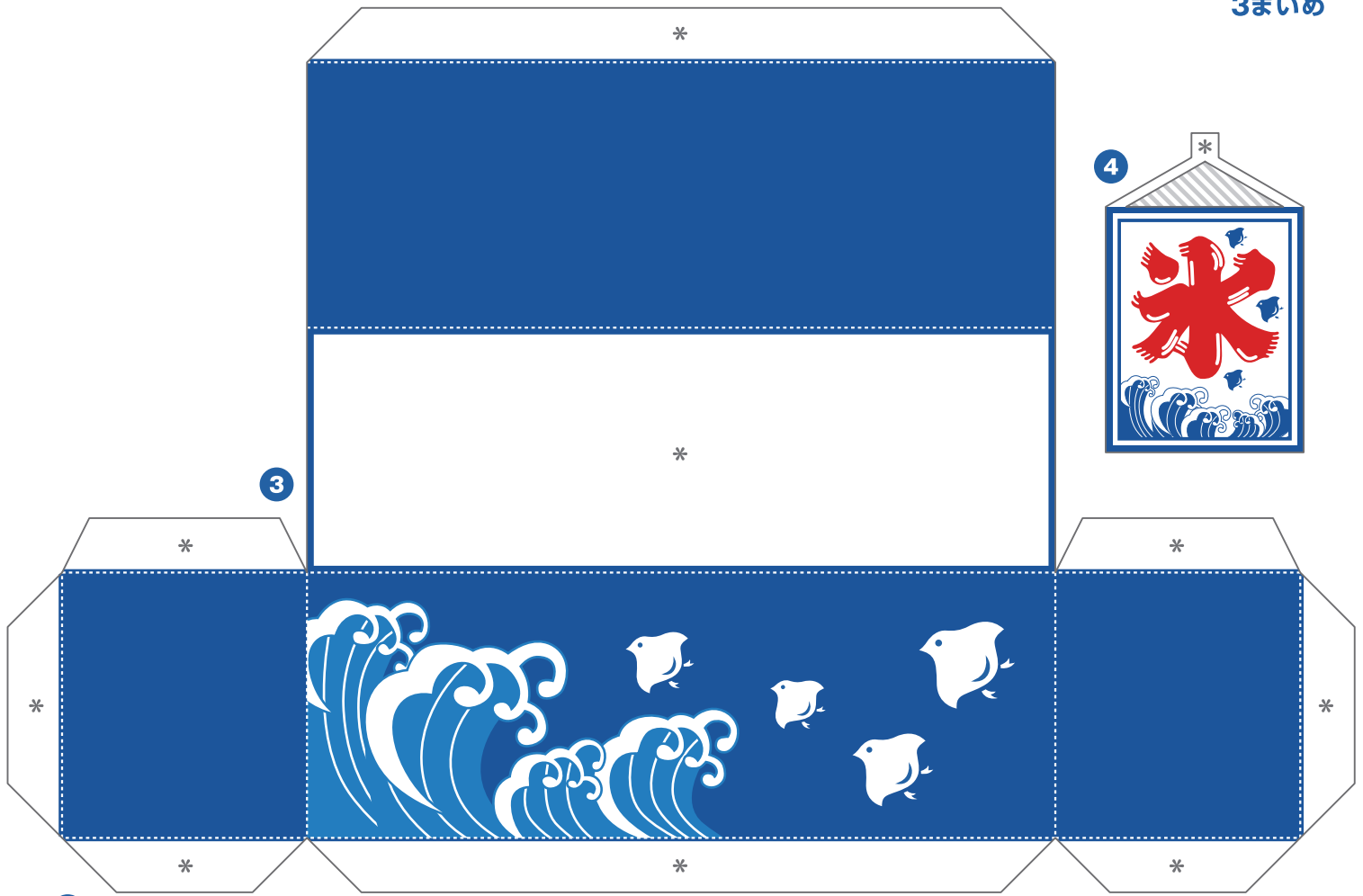
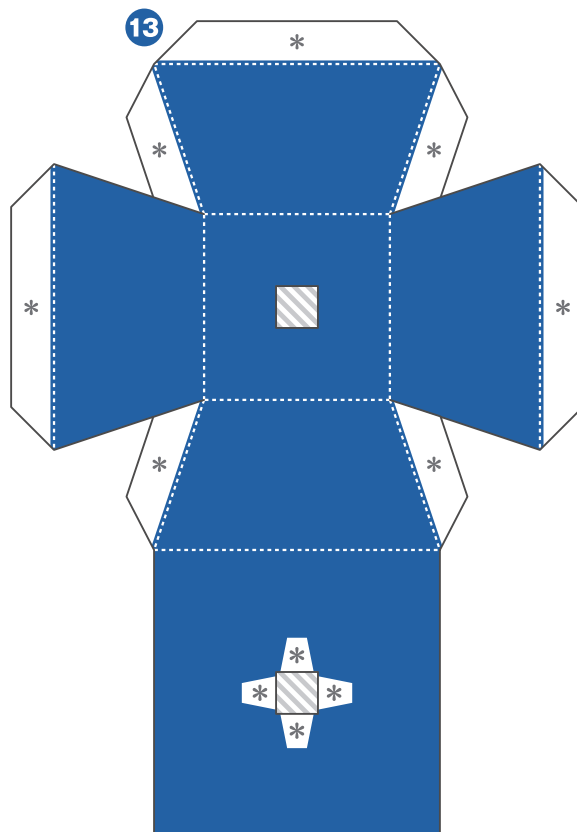
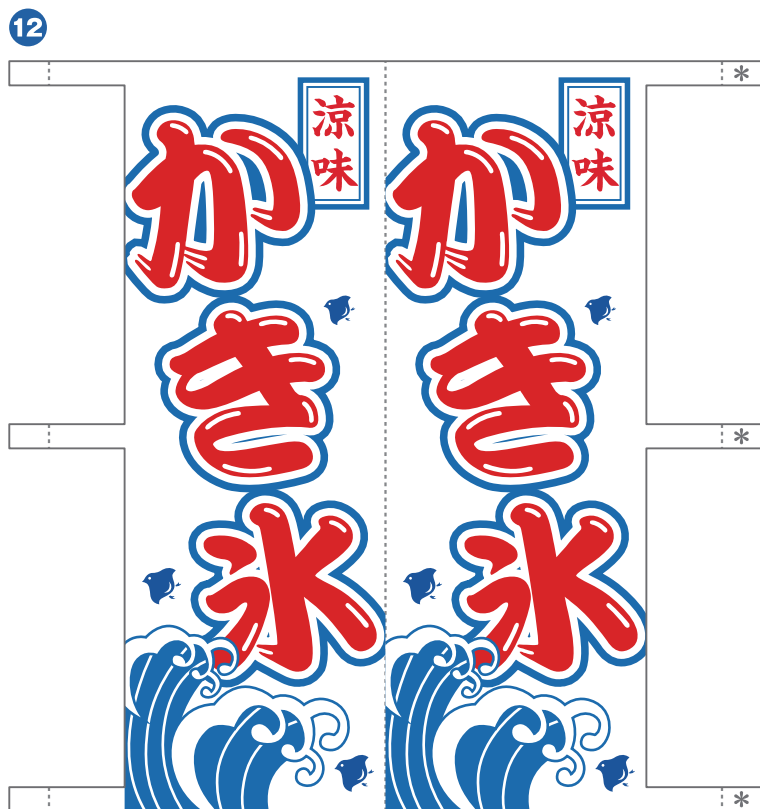
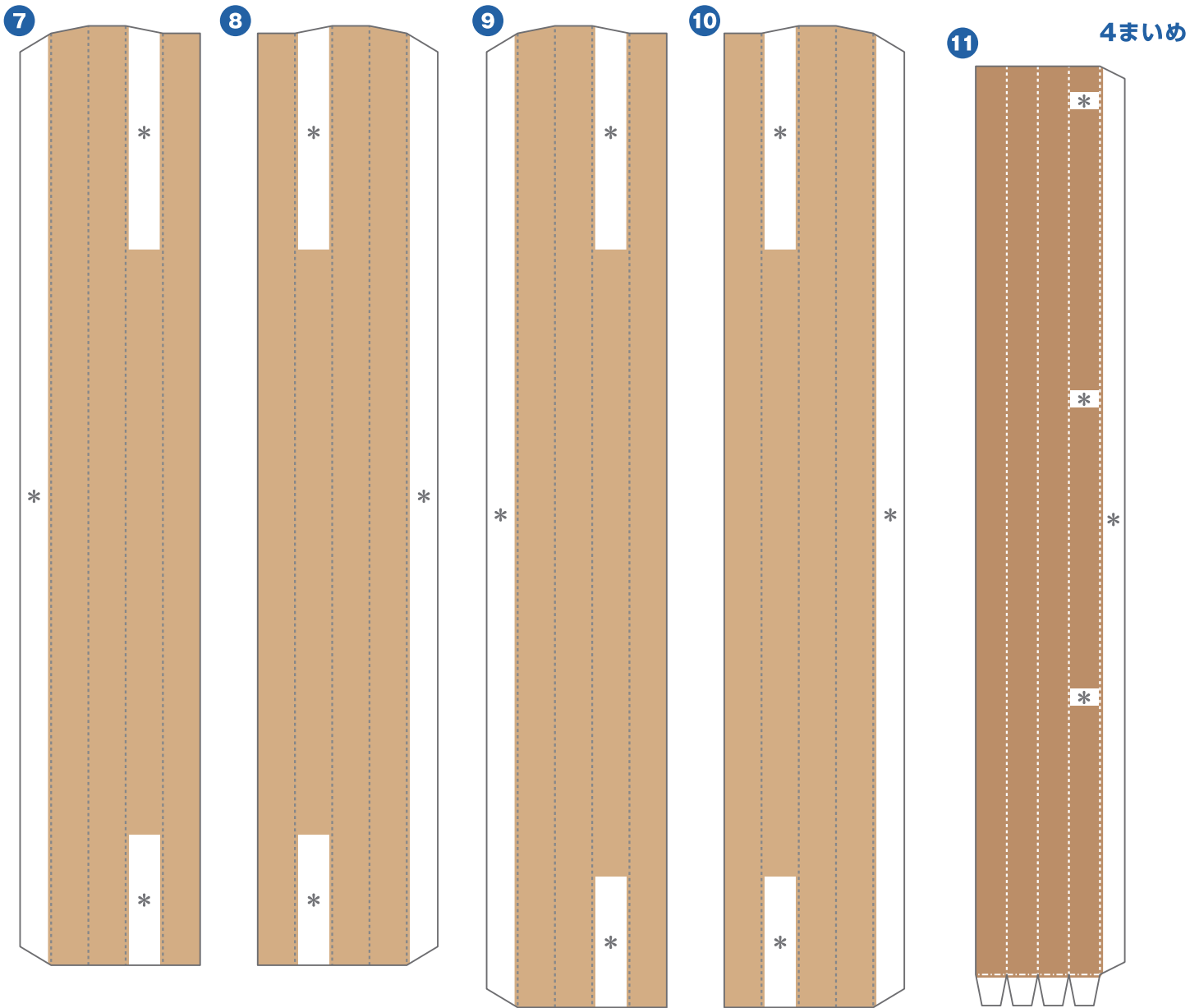


夏の風物詩
かき氷屋台
ペーパークラフト

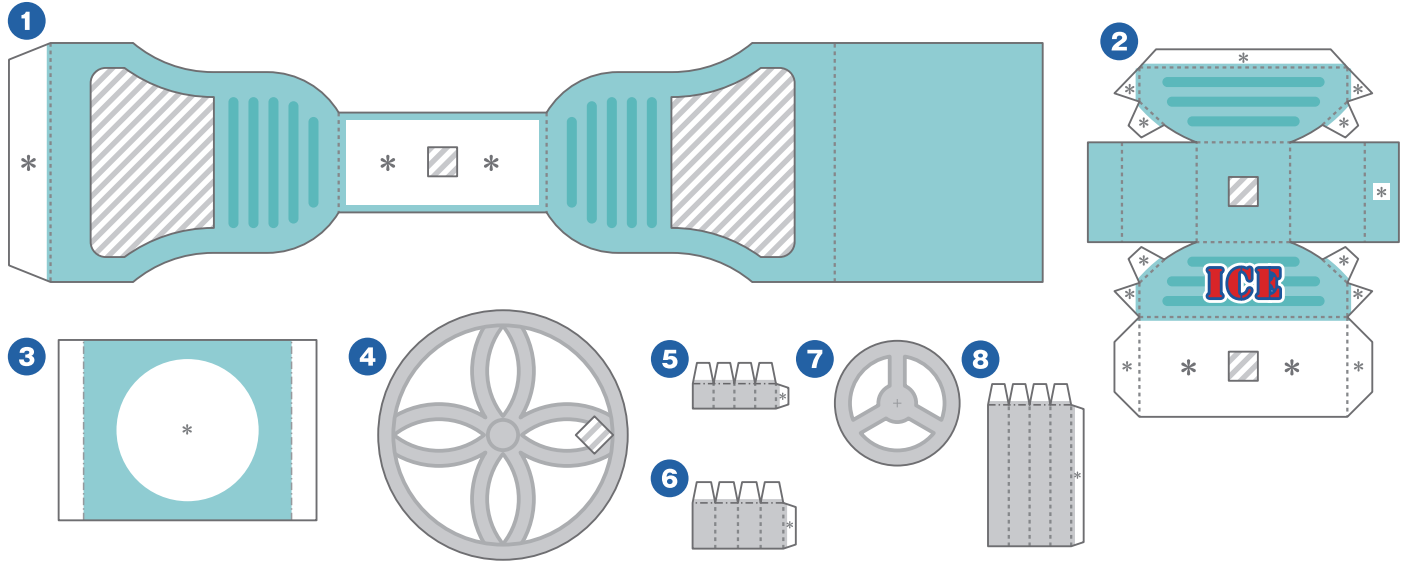




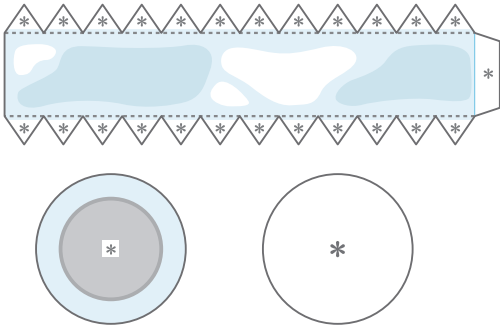




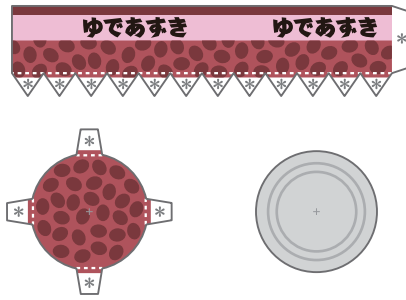
かき氷機



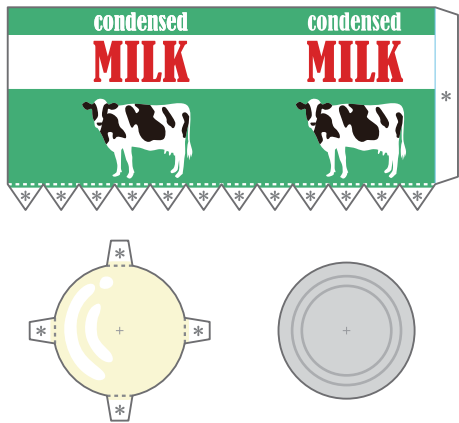
氷



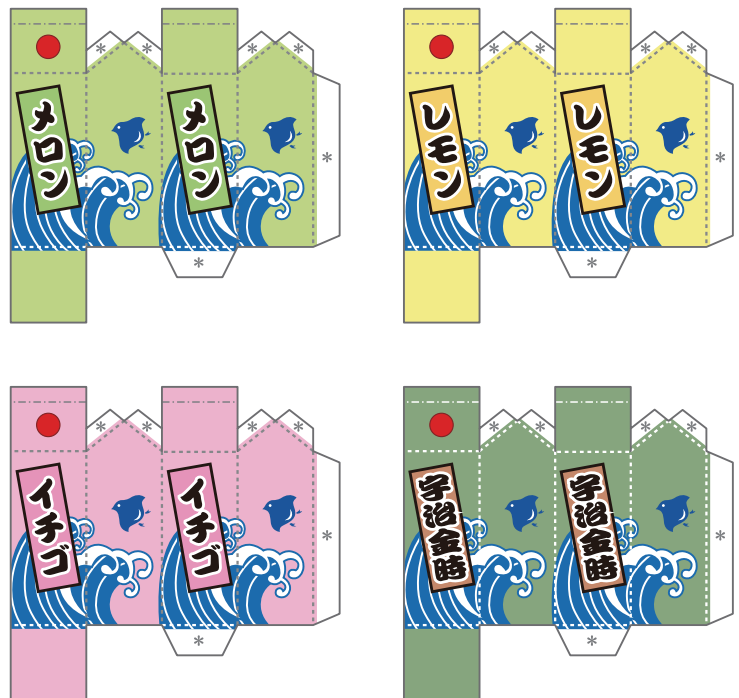
ゆであずき



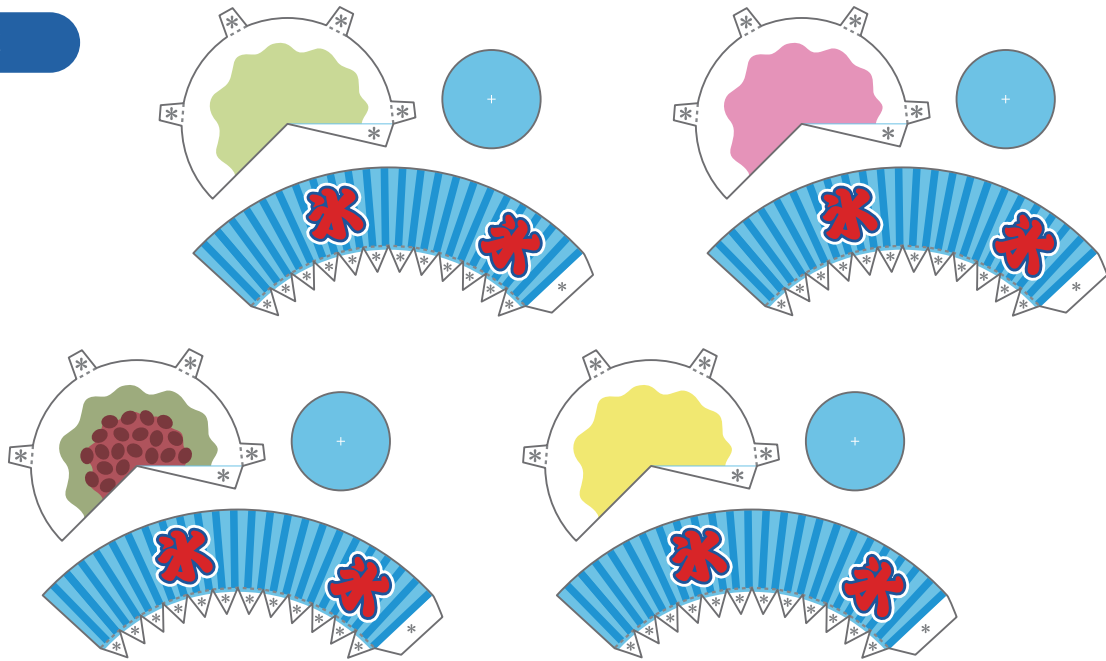
れんにゅう



シロップ



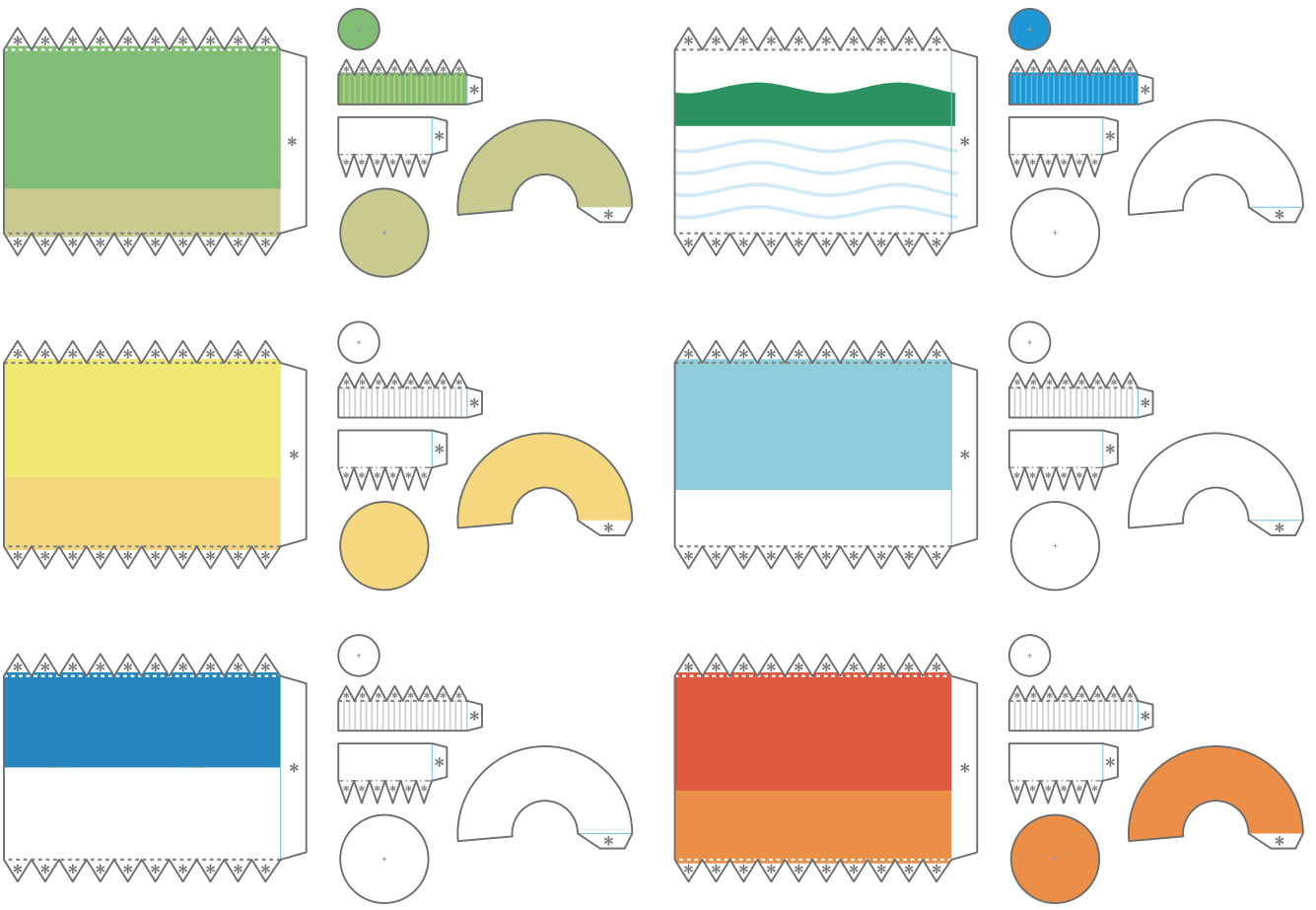
かき氷



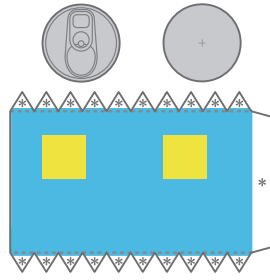
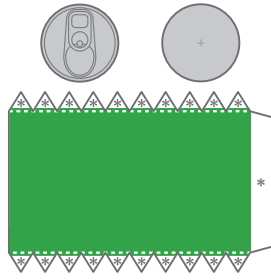
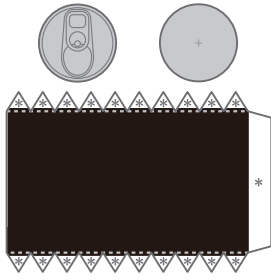
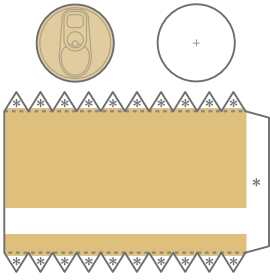
メニュー



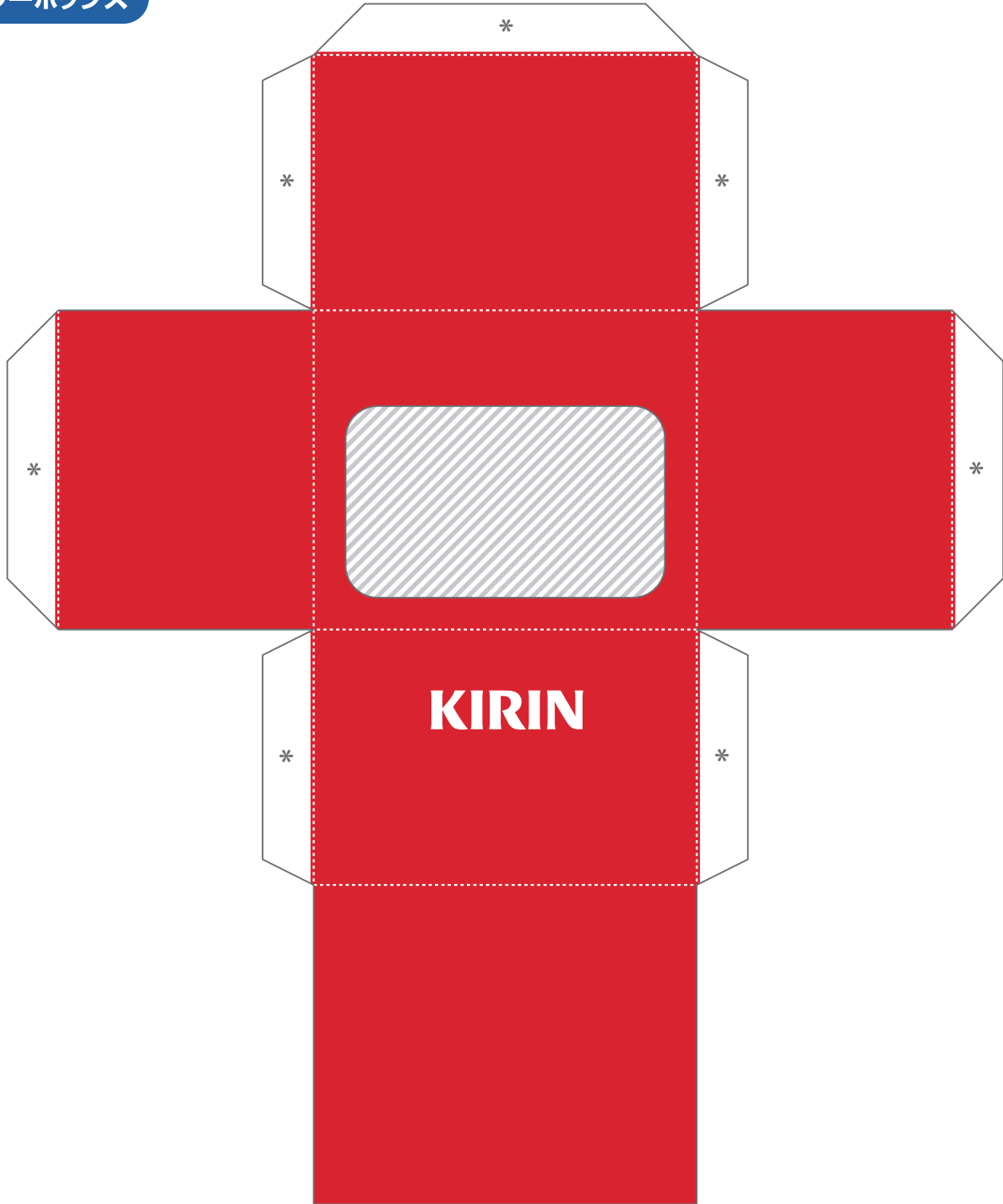
のみもの(ペットボトル)



のみもの(缶)



クーラーボックス



【記号の説明】

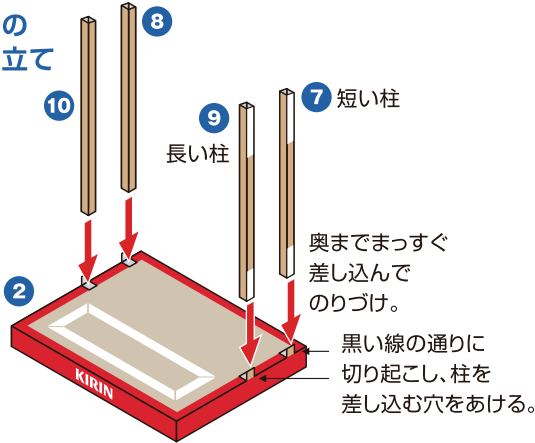
- 線は山折り ——— 線は、はりあわせのガイド
 - 線は谷折り [斜線] は、カッターで切り抜く
 - * 印はのりしろ
- 説明図の中の **→** は のりづけ **⇨** は 組み立ての指示

- はさみやカッターで用紙をていねいに切り離そう。
最初はおおまかに切り、あとで細かいところを切ると切り抜きやすいよ。
- ☆ **注意!** 刃先は自分に向けないように注意してね。
- 折り線にものさしをあてて、空になったボールペンで何度かなぞろう。
こうすると、キレイに折り曲げることができるよ。
- 型紙に手をあてて机の角でしごいたり、丸いペンに巻きつけると、
紙をきれいに丸めることができるよ。

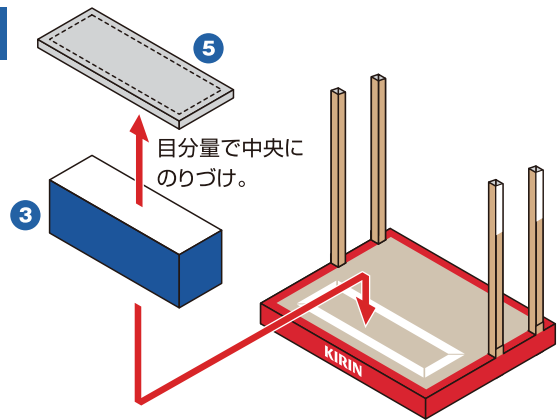


ペーパークラフトデザイン：坂 啓典 www.zuko.to/kobo/(紙工房)

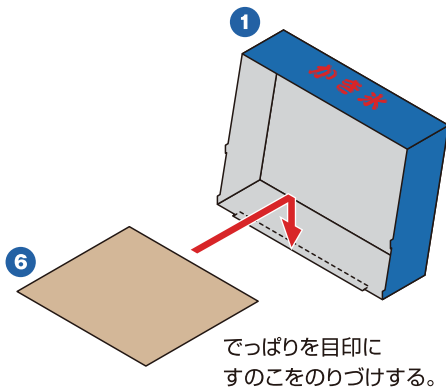
A 屋台の組み立て



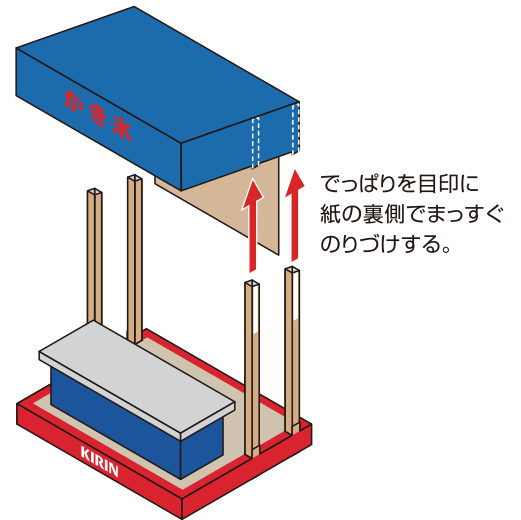
B



C

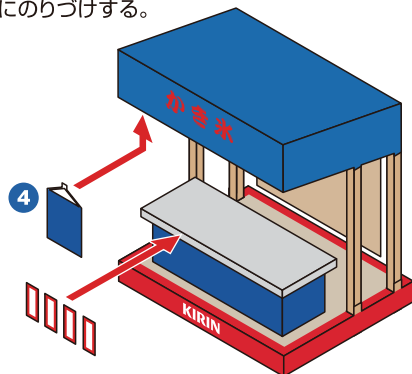


D

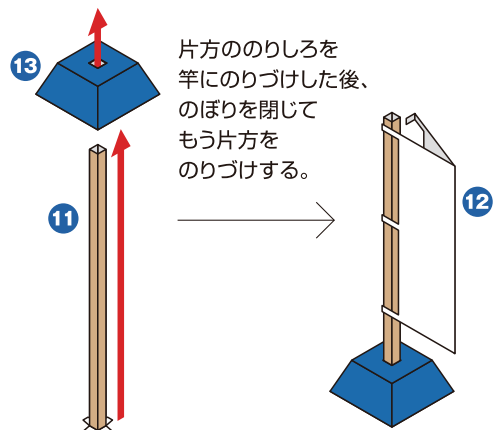


E

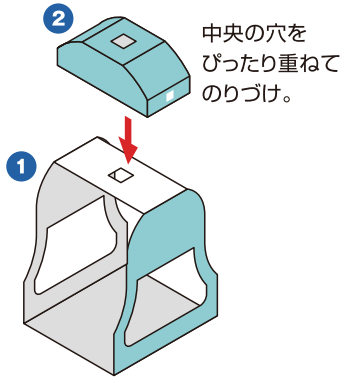
旗とメニューは、絵を参考に好きなところにのりづけする。



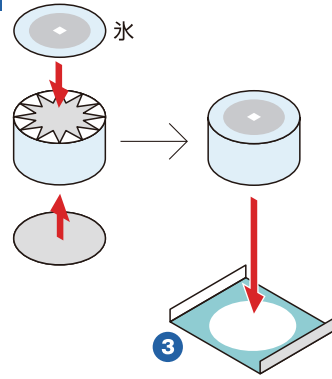
F



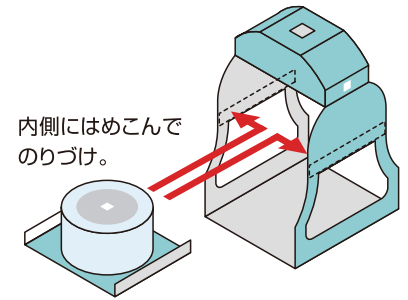
G かき氷機の組み立て



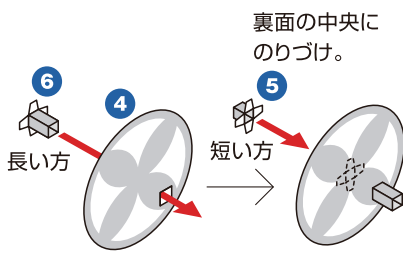
H



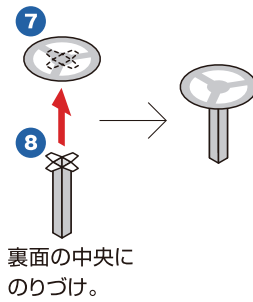
I



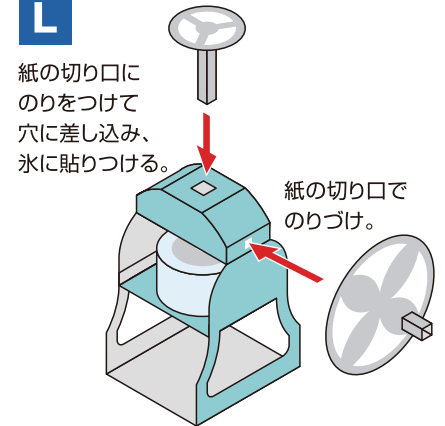
J



K

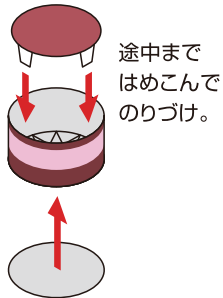


L

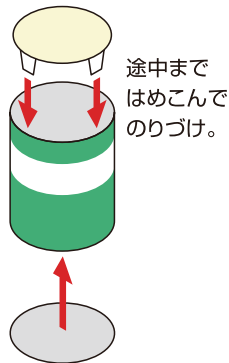


M 小物を組み立てて、好きなように飾りましょう。

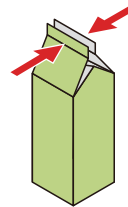
ゆであずき



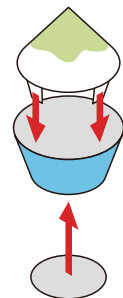
れんにゅう



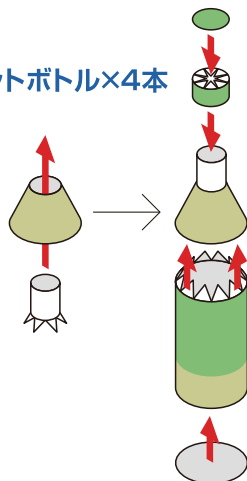
シロップ×4本



かき氷×4種



ペットボトル×4本



缶×4本



飲み物はクーラーボックスに入れましょう。

