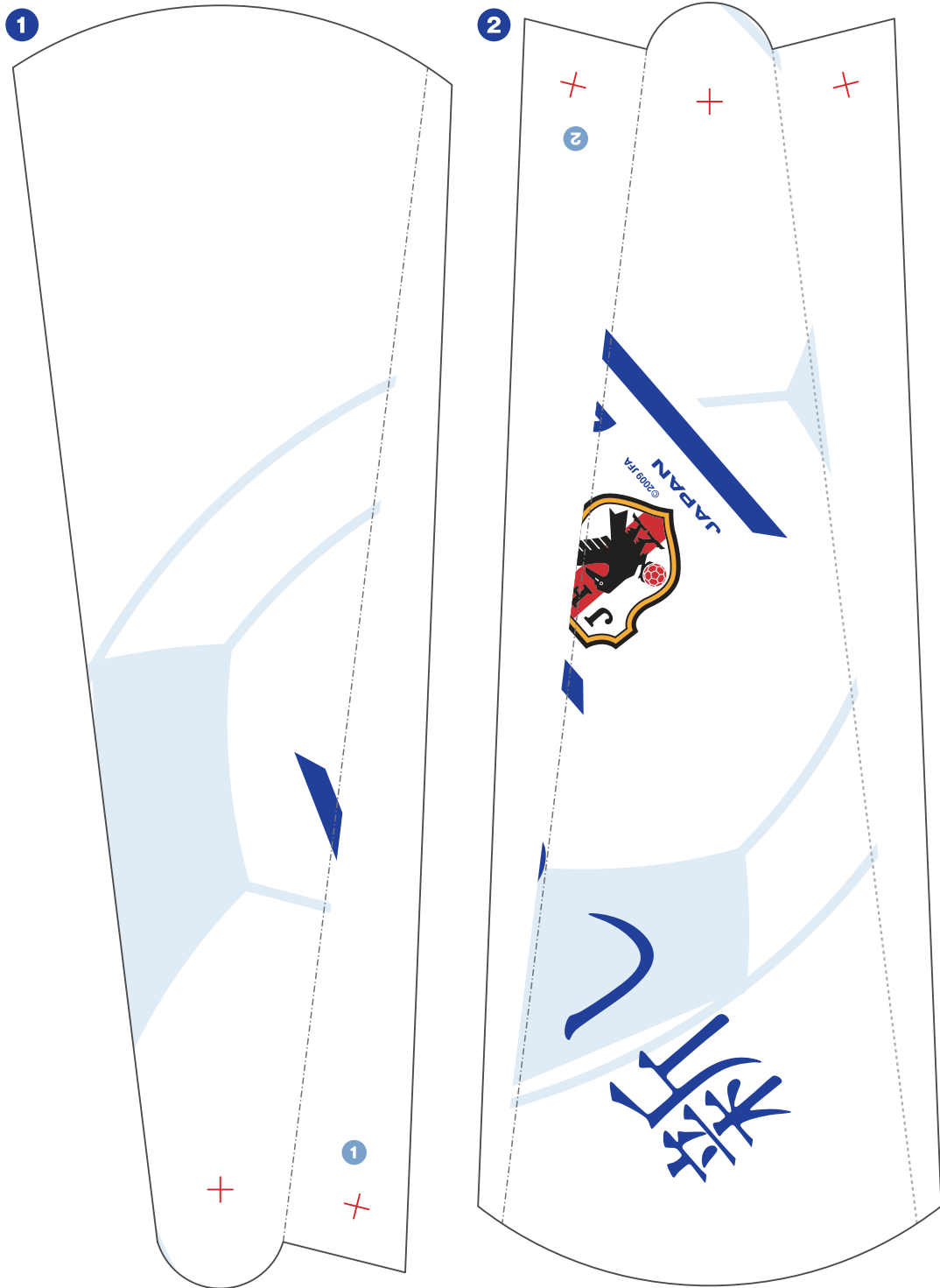
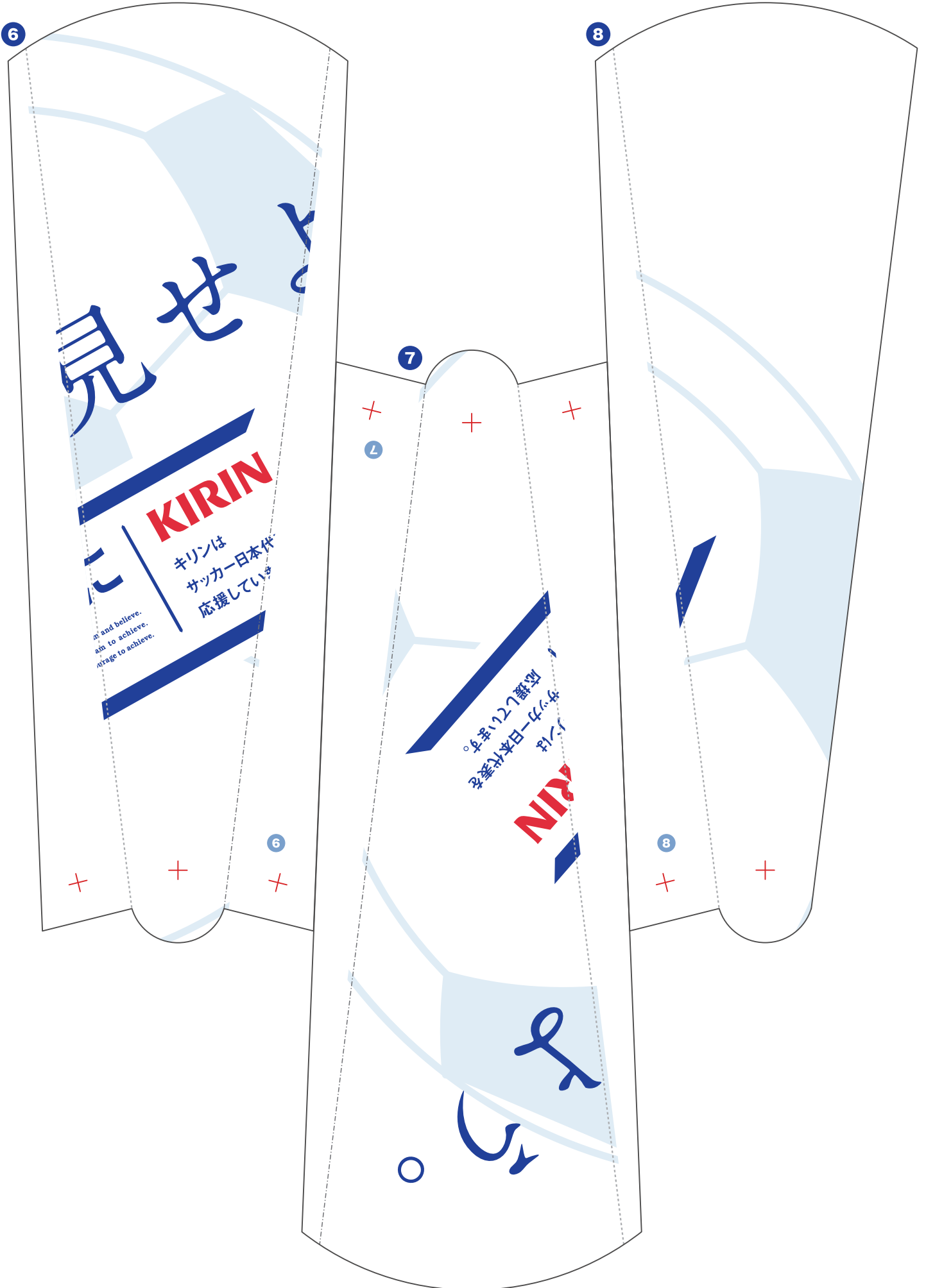





サッカー応援グッズ せんす (新しい日本を見せよう) ペーパークラフト







【記号の説明】

- 線は山折り ——— 線は、はりあわせのガイド
 - 線は谷折り  は、カッターで切り抜く
 - * 印はのりしろ
- 説明図の中の  は のりづけ  は さしこみ

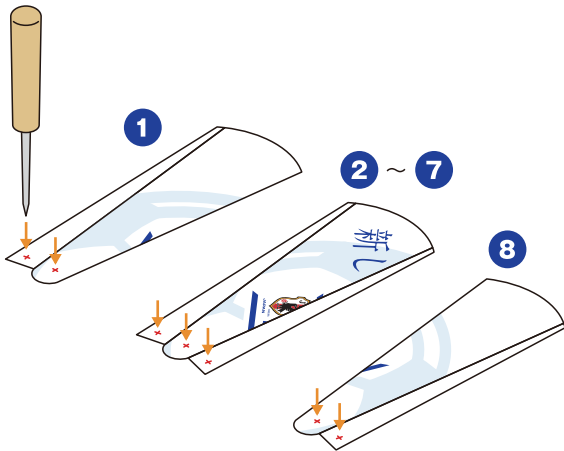
- はさみやカッターで用紙をていねいに切り離そう。
最初はおおまかに切り、あとで細かいところを切ると切り抜きやすいよ。
- ☆ **注意!** 刃先は自分に向けないように注意してね。
- 折り線にものさしをあてて、空になったボールペンで何度かなぞろう。
こうすると、キレイに折り曲げることができるよ。
- 型紙に手をあてて机の角でしごいたり、丸いペンに巻きつけると、紙をきれいに丸めることができるよ。



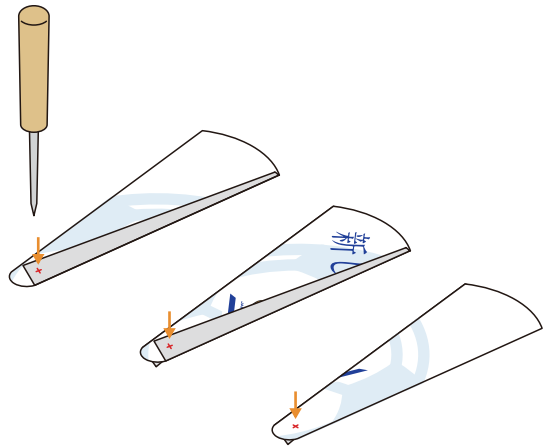
ペーパークラフトデザイン：坂 啓典
www.zuko.to/kobo/(紙工房)

※裏面をサムライブルーにしたい場合は「裏面印刷用データ」をプリントしてから組み立ててください。

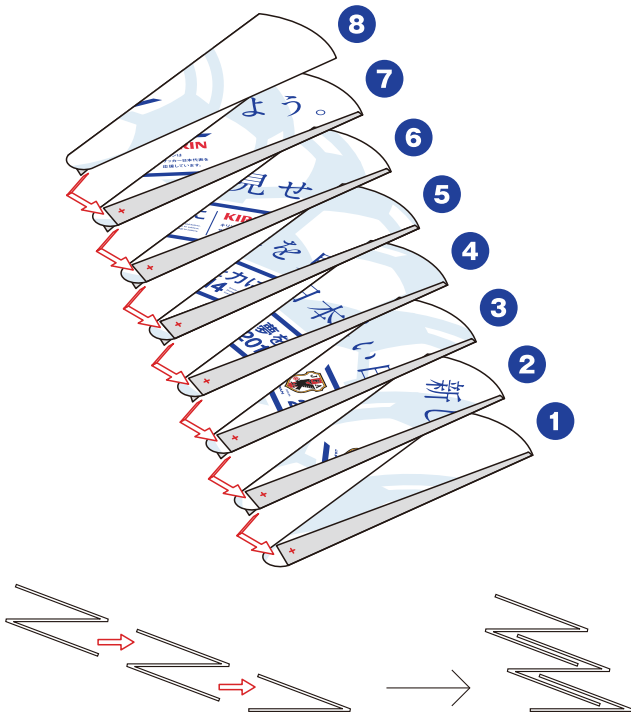
A 赤い十字にそってカッターで切れ込みを入れた後、千枚通しで穴をあけます。①と⑧は2カ所、②～⑦は3カ所です。



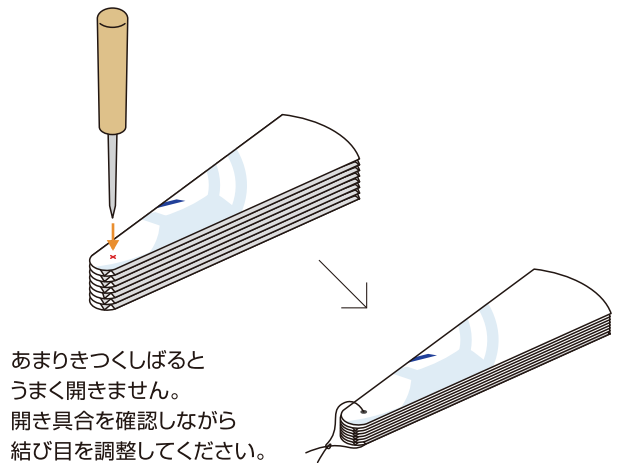
B 山折り／谷折りの指示に従って折り線をしっかりと折り曲げ、十字を重ねてもう一度千枚通しで穴をあけます。



C 右側の谷折り部分と左側の山折り部分がかみ合うように、パーツを下から順番に重ねます。向きと番号に注意してください。



D ^{かなめ} 要の穴をぴったり重ね、最後にもう一度穴をあけて、たこ糸などの太めの糸や毛糸を通してしげれば完成です。



あまりきつくしげると
うまく開きません。
開き具合を確認しながら
結び目を調整してください。

