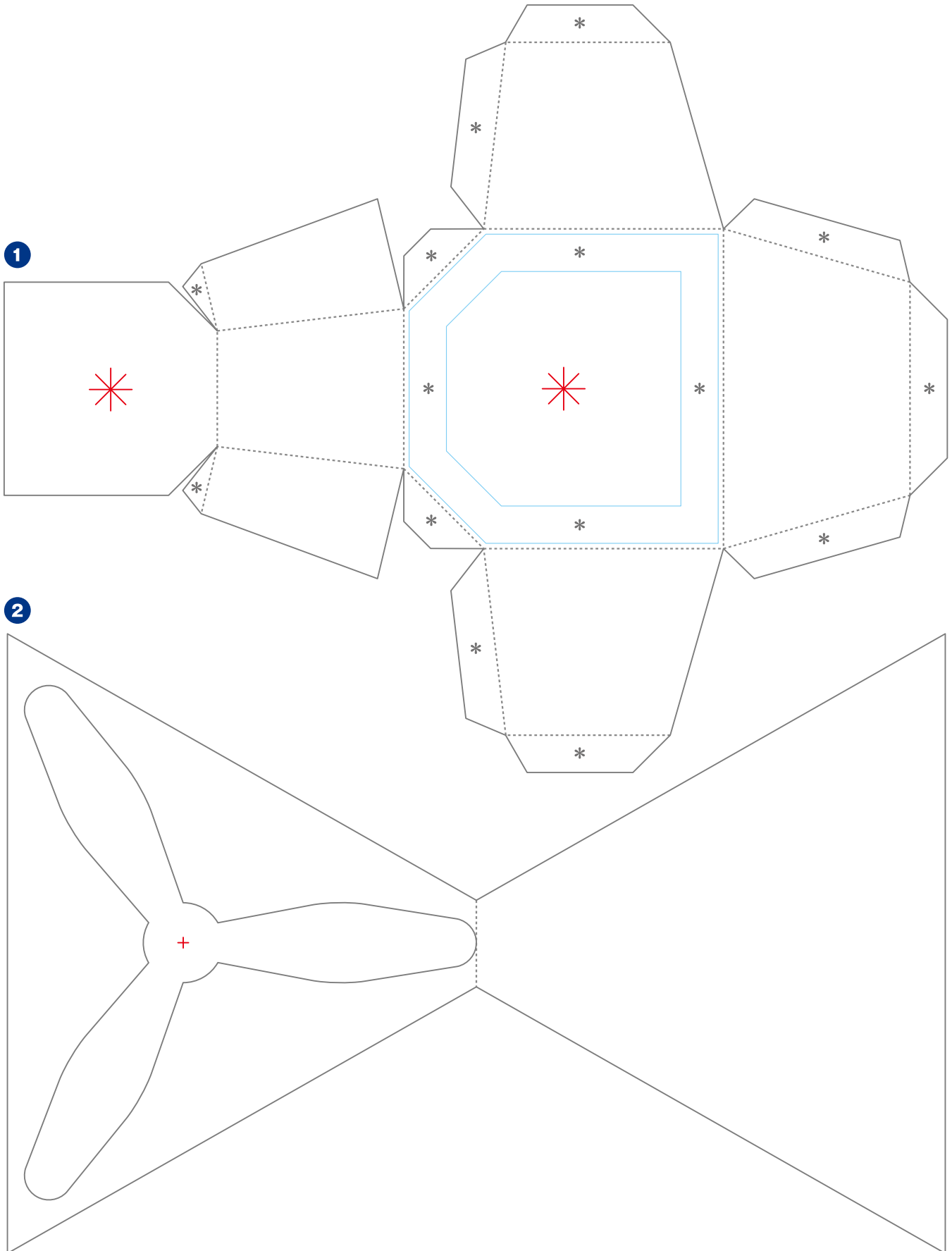
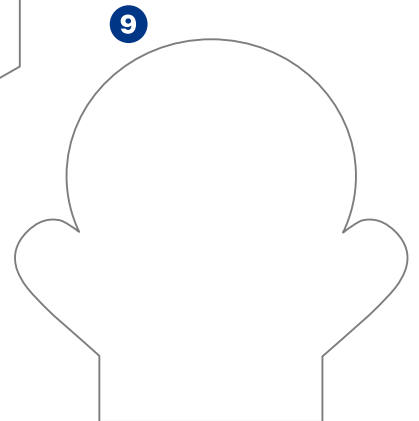
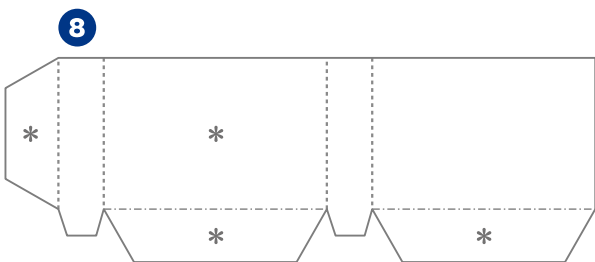
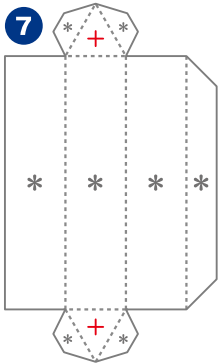
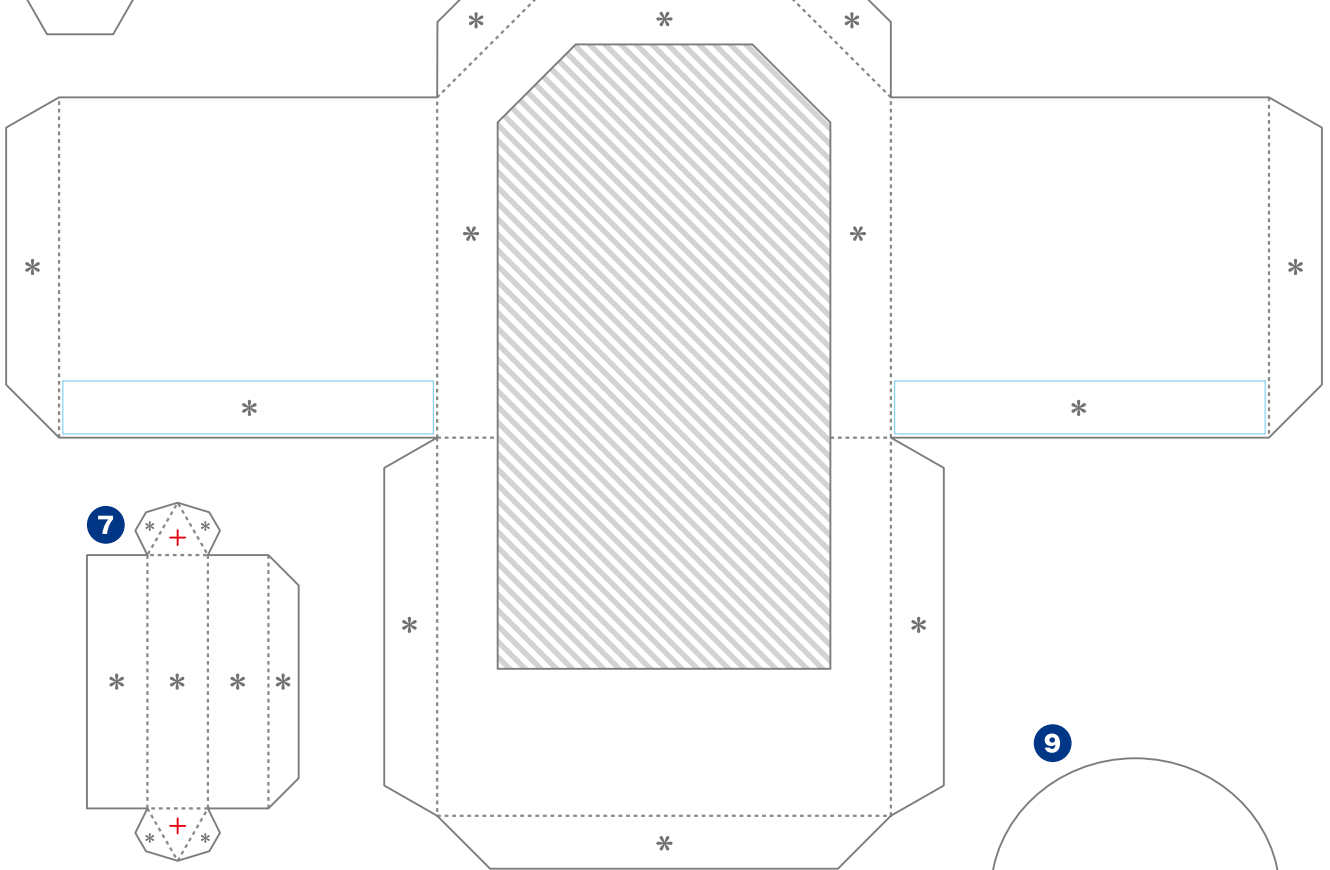
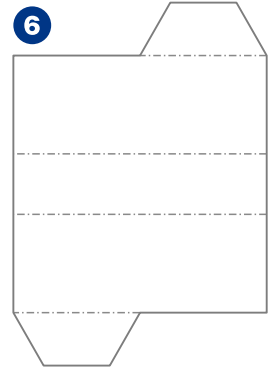
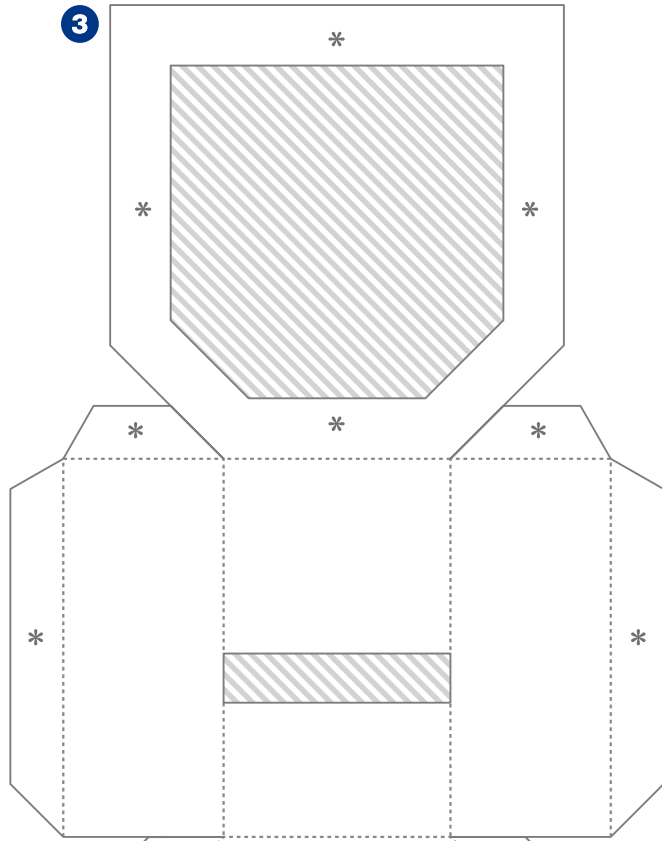
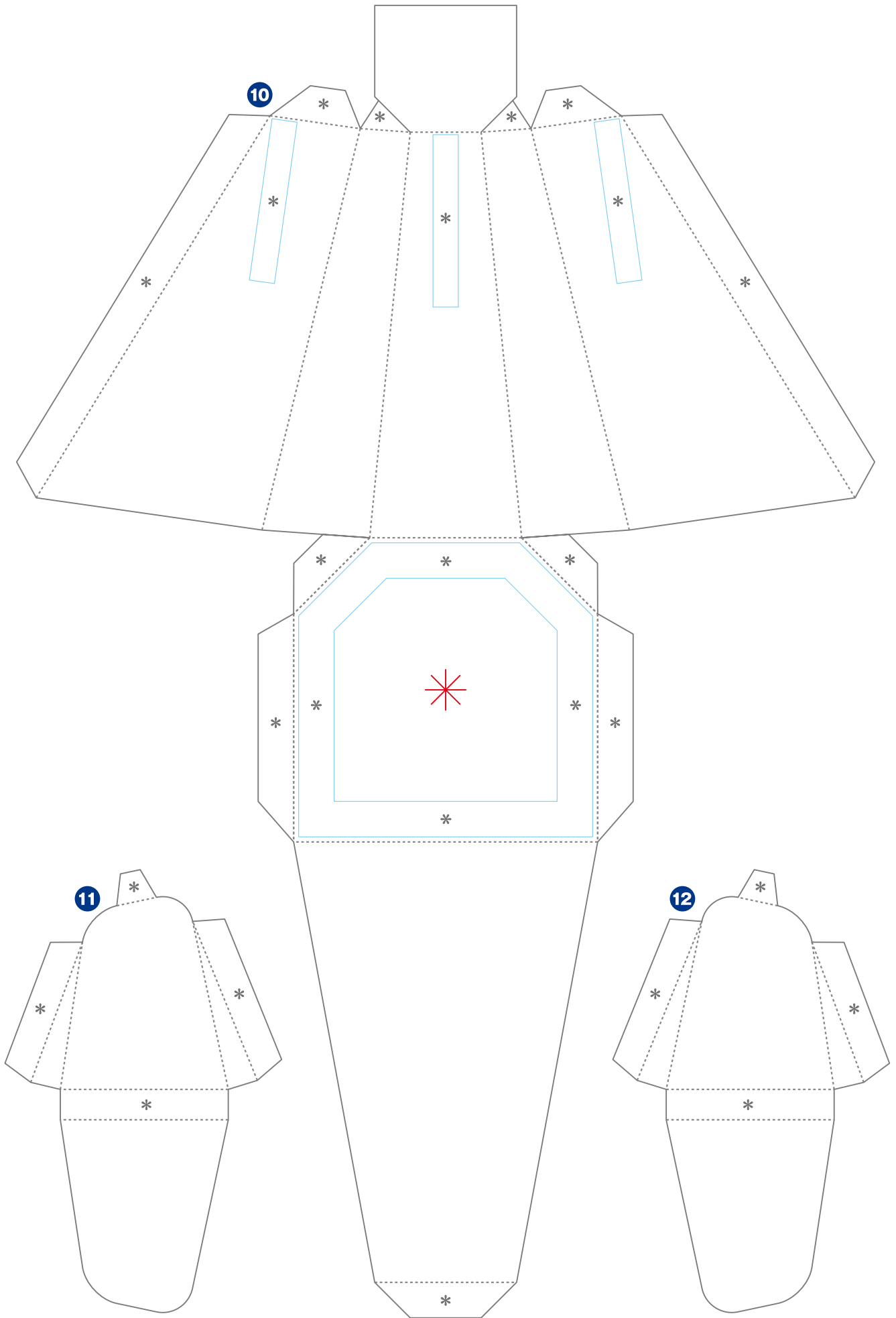


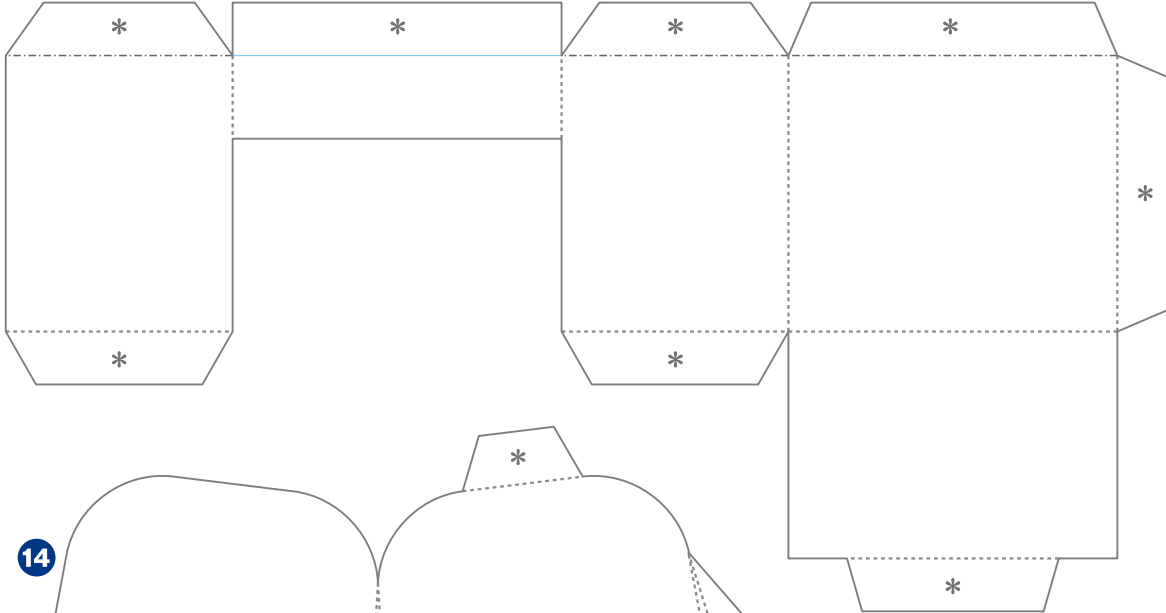
## からくり貯金箱 プロペラ飛行機 ペーパークラフト



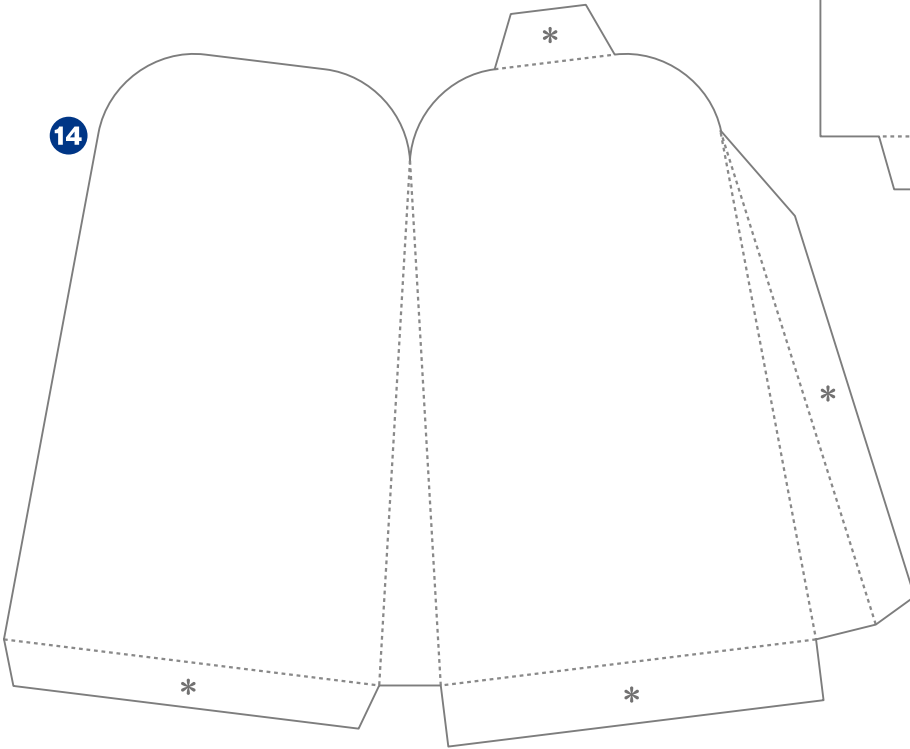




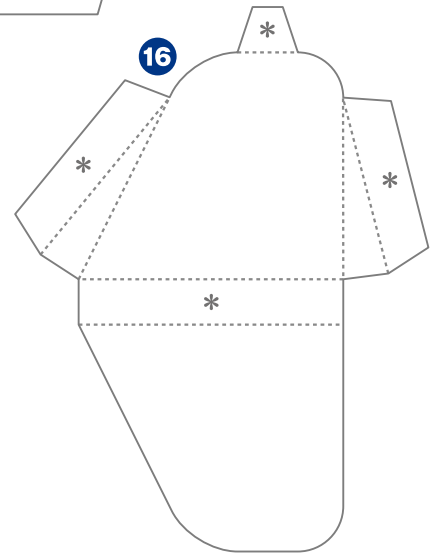
13



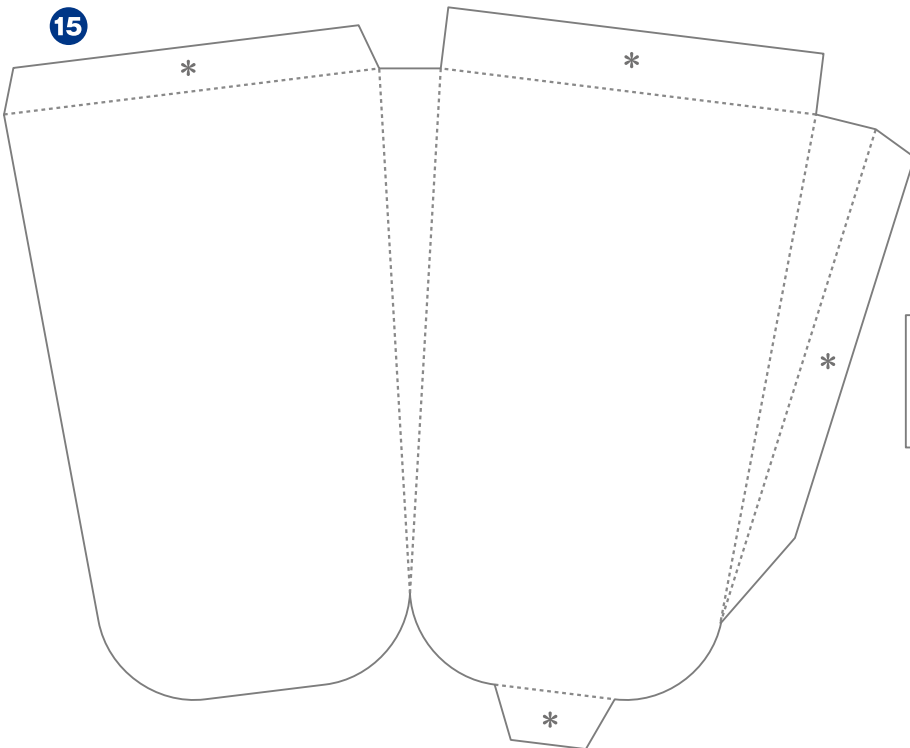
14



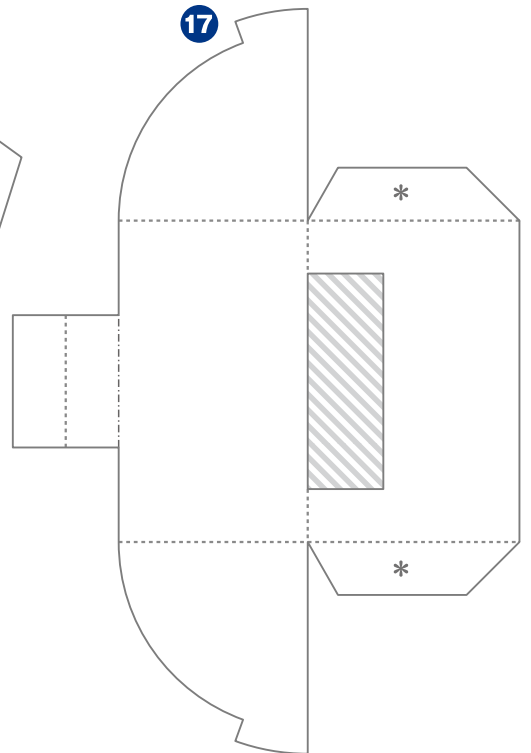
16



15



17



【記号の説明】

- ..... 線は山折り      ——— 線は、はりあわせのガイド
- 線は谷折り      [斜線] は、カッターで切り抜く
- \*      印はのりしろ

説明図の中の は のりづけ は さしこみ



- はさみやカッターで用紙をていねいに切り離そう。  
最初はおおまかに切り、あとで細かいところを切ると切り抜きやすいよ。
- ☆注意! 刃先は自分に向けないように注意してね。
- 折り線にもものさしをあてて、空になったボールペンで何度かなぞろう。  
こうすると、キレイに折り曲げることができるよ。
- 型紙に手をあてて机の角でしごいたり、丸いペンに巻きつけると、紙をきれいに丸めることができるよ。

★このペーパークラフトの組み立てには、ストローと竹串それぞれ1本が必要です。

ペーパークラフトデザイン：坂 啓典 www.zuko.to/kobo/(紙工房)

**A** 機首を組み立てます。赤い米印の部分は、組み立ての前に忘れずに切り込みを入れておきましょう。

① 7~8センチほどに切ったストローを差し込み、先を5ミリほど残して切りはなします。ストローの先をななめに切り落としておくと簡単に差し込めます。

つまようじの先に接着剤をつけてストローが抜けないように軽くのりづけします。

背面のストローも、5ミリほど残して切りはなします。

**B** 機尾を組み立てます。赤い米印の部分は、組み立ての前に忘れずに切り込みを入れておきましょう。

⑩ 3センチほどに切ったストローを差し込み、先を5ミリほど出して抜けないように軽くのりづけします。

**C** 引き出しの部分を組み立てます。

⑬ つまみの部分は二つ折りにして貼りあわせませす。

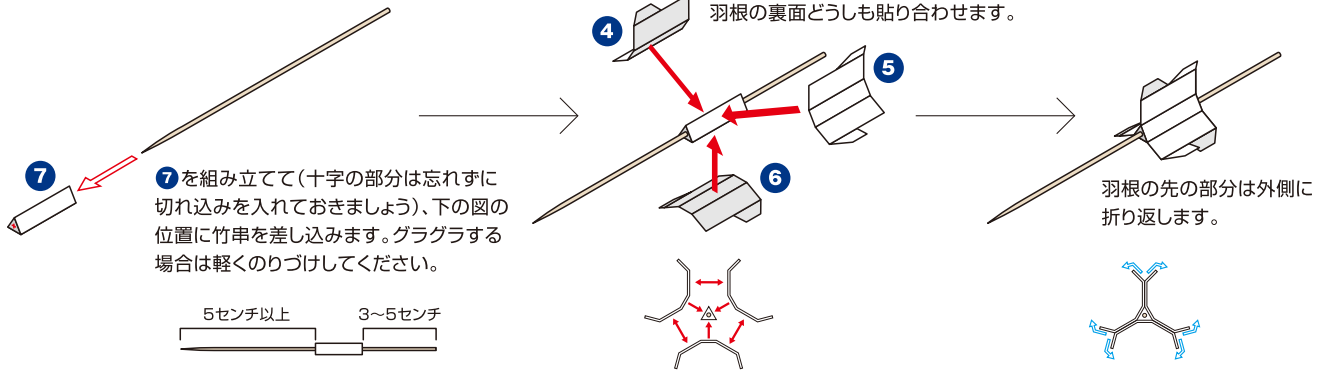
⑰ 引き出しをななめにはめこみ、底の穴にのりしろを通して引き出しの内面にのりつけします。

**D** 操縦席を組み立てます。

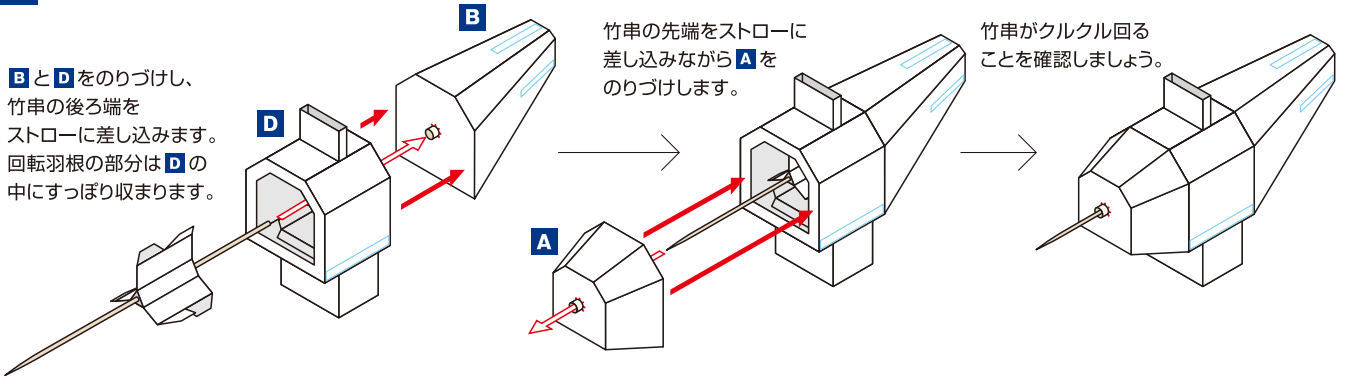
③ のりしろマークのついた面を正面に向け、内側からはめこんでのりつけします。

④ 引き出しを後ろに向け、底からはめこんでのりつけします。

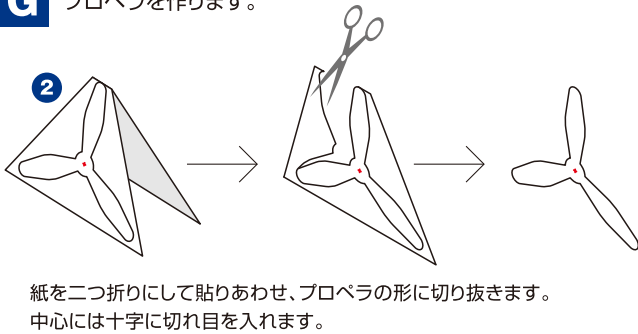
**E** 竹串を使って、回転羽根を組み立てます。



**F** 機体を組み立てます。



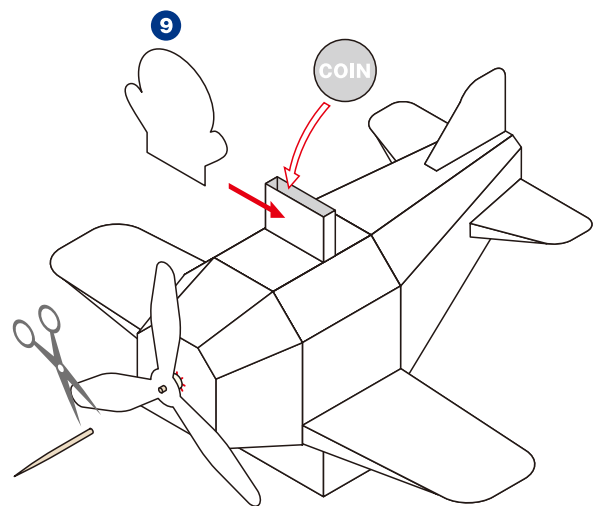
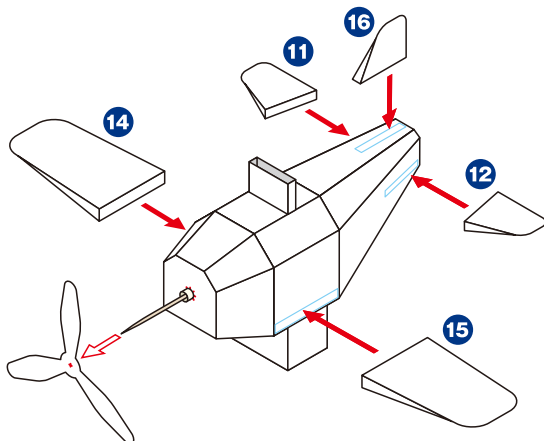
**G** プロペラを作ります。



**I** 余分な竹串を切りはなし、好きな絵を描いた操縦士を貼れば完成です。

好きな色をぬって自分だけの飛行機を作りましょう。組み立てる前に色をぬる方が簡単ですが、絵の具で紙がゆがまないように注意してください。

**H** 翼をとりつけ、プロペラを竹串の先に差し込みます。



運転席の穴からコインを入れるとプロペラがクルクル回転します。貯まったコインはタイヤの後ろの引き出しを開けて取り出しましょう。