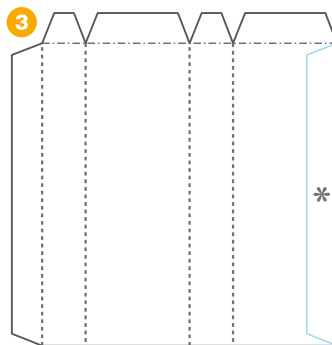
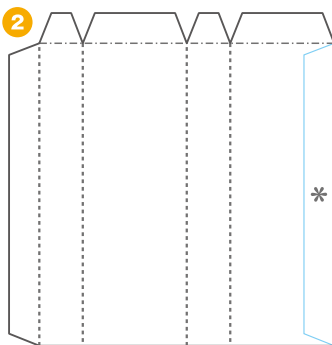
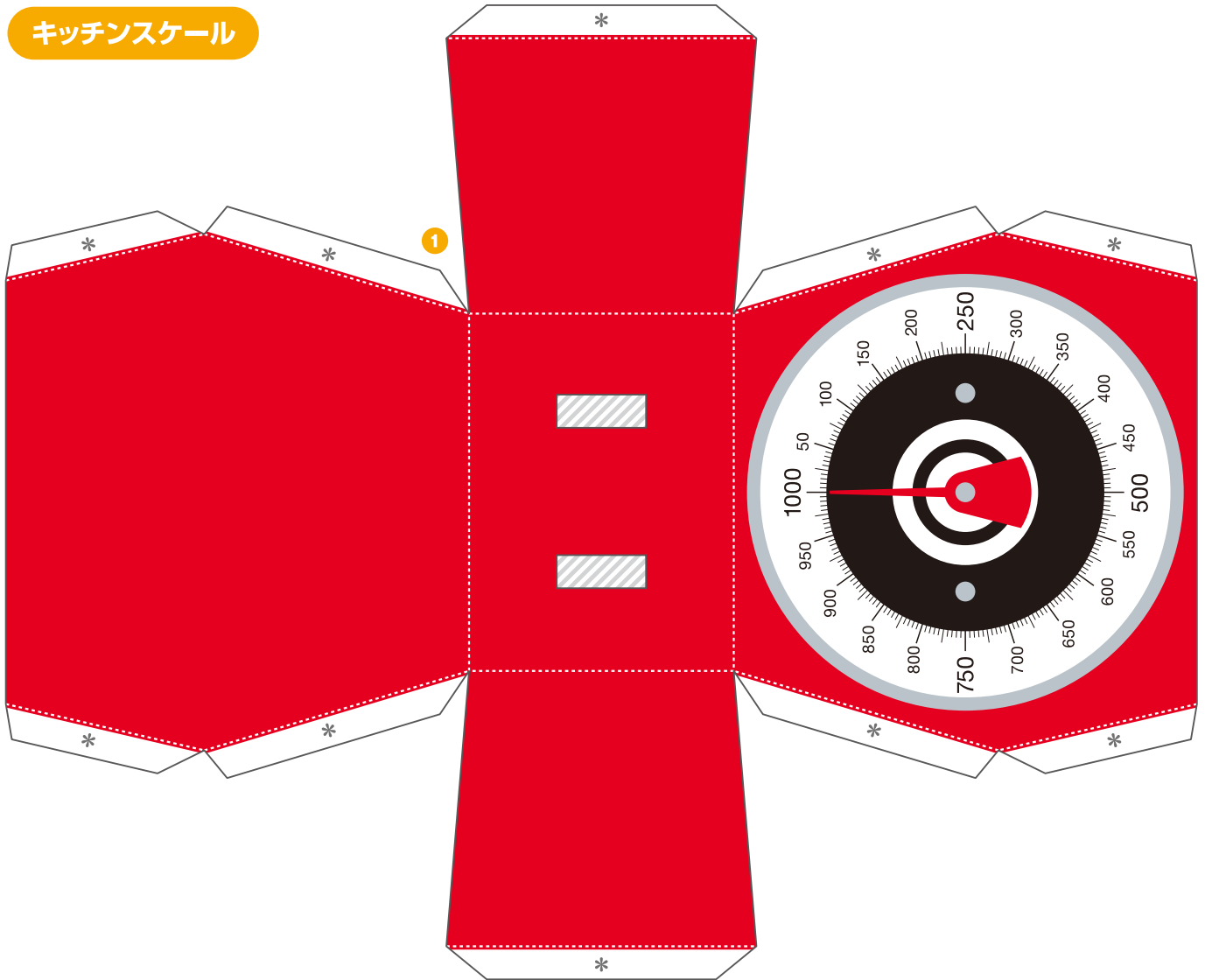


## キッチンツール ペーパークラフト

### キッチンスケール+タイマー

#### キッチンスケール

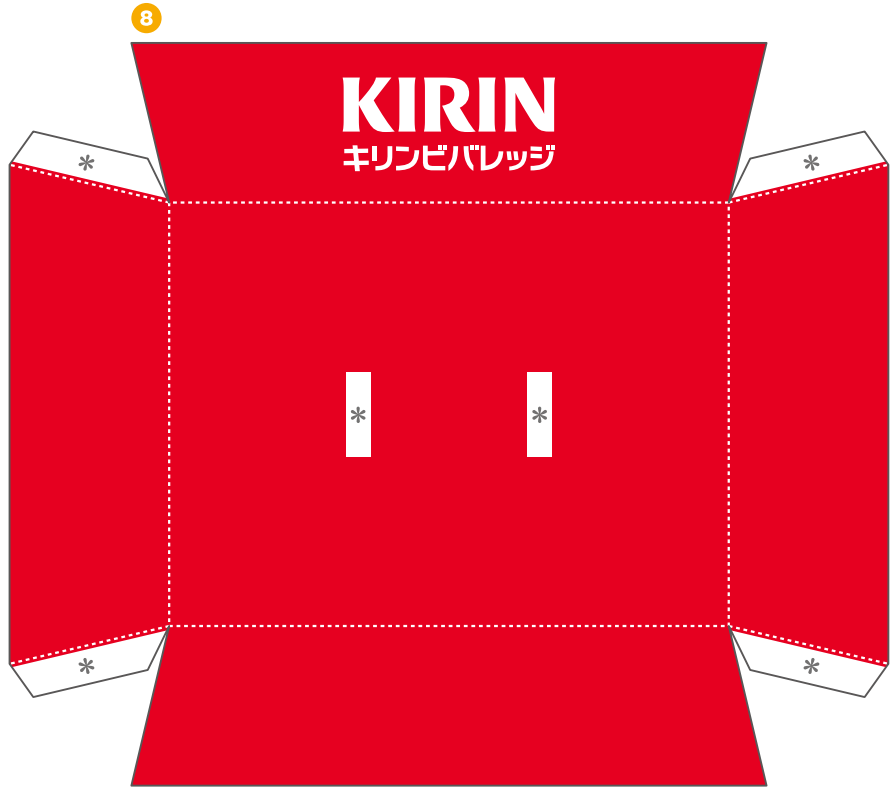
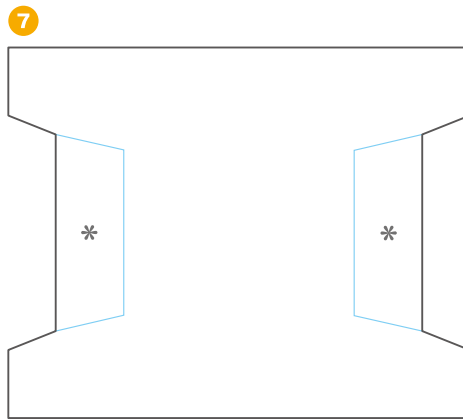
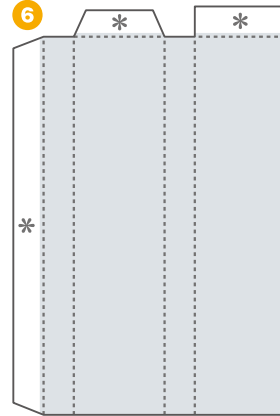
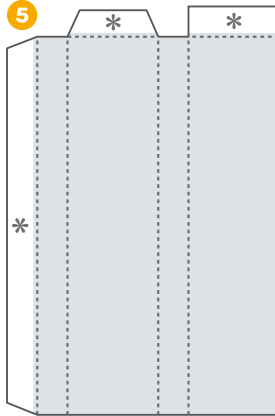


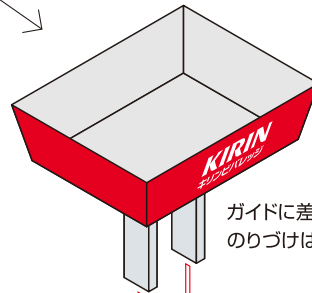
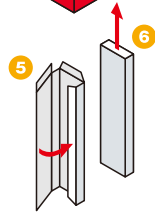
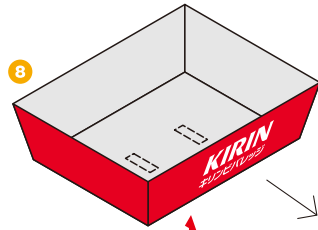
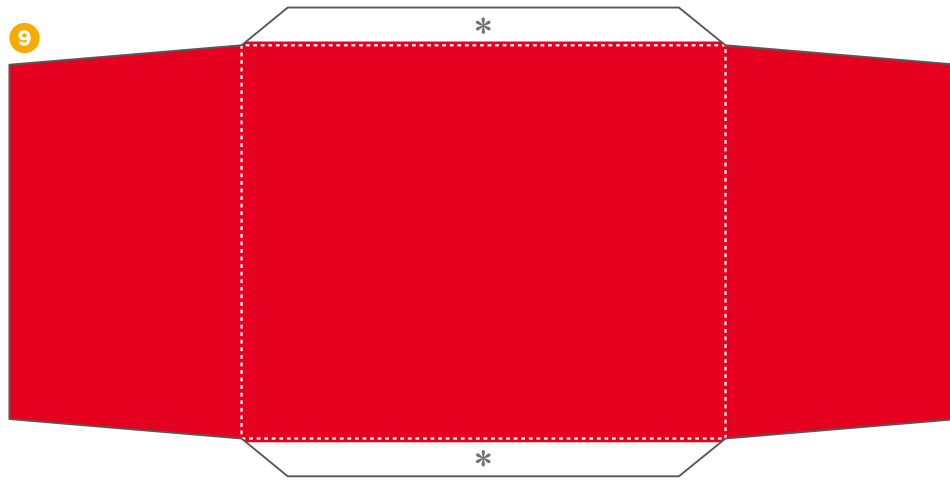
#### 【記号の説明】

- ..... 線は山折り    ——— 線は谷折り
- 赤線はきりこみを入れます
- \* 印はのりしろ
- 線は、はりあわせのガイド
- ▨ は、カッターで切り抜きます

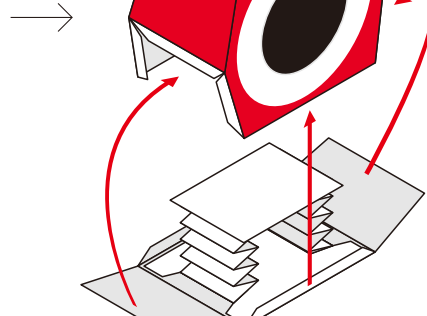
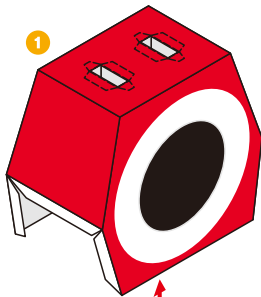
説明図の中の は のりづけ、 は さしこみ

- 型紙をばらばらに切り離す前に、折り線を空になったボールペンでなぞっておこう。こうしておく、あとでキレイに折ることができるよ。
- はさみやカッターで用紙を切り離そう。最初はおおまかに切り、あとで細かいところ切っていくと切り抜きやすいよ。
- ☆ 注意! 刃先は自分に向けないように注意してね。
- 机の角などを使って、型紙に手をあててしごく、紙に自然な丸みが出て、きれいな曲線が作れるよ。



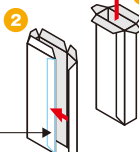


ガイドに差し込み、  
のりづけはしません。



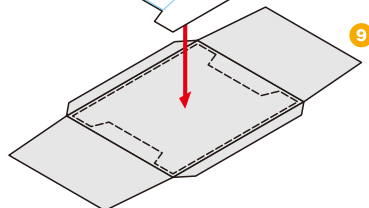
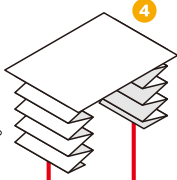
5と6を通すためのガイドです。  
1の穴にぴったり合わせて、内側で  
のりづけしてください。

中でぶつからないよう、このパーツの  
のりしろは外側にのりづけします。

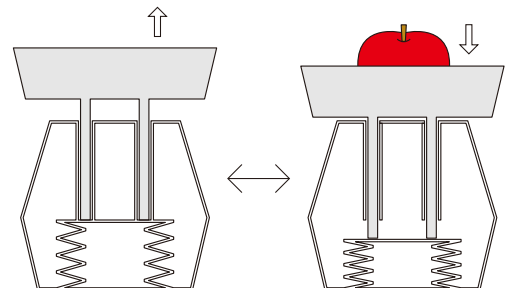


じゃばら部分の上面がガイドにちょうどぶつかるように  
折りの強さを調整して、上部と貼り合わせます。

じゃばら部分は軽めに  
折りグセをつけておきます。



くだものなどをのせると、じゃばらのはたらきでお皿が下がり、  
空になると戻ります(針は動きません)。



タイマー

