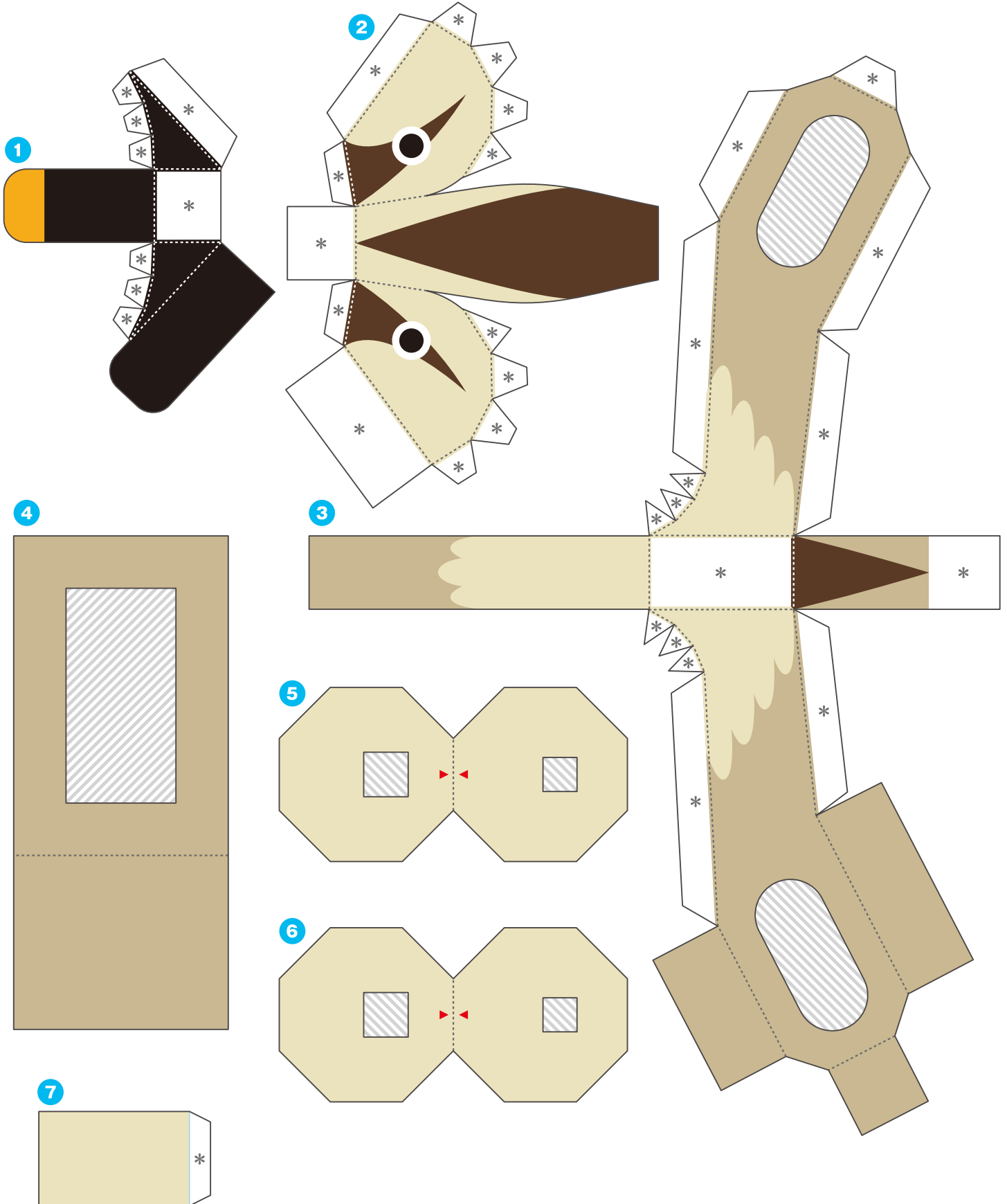
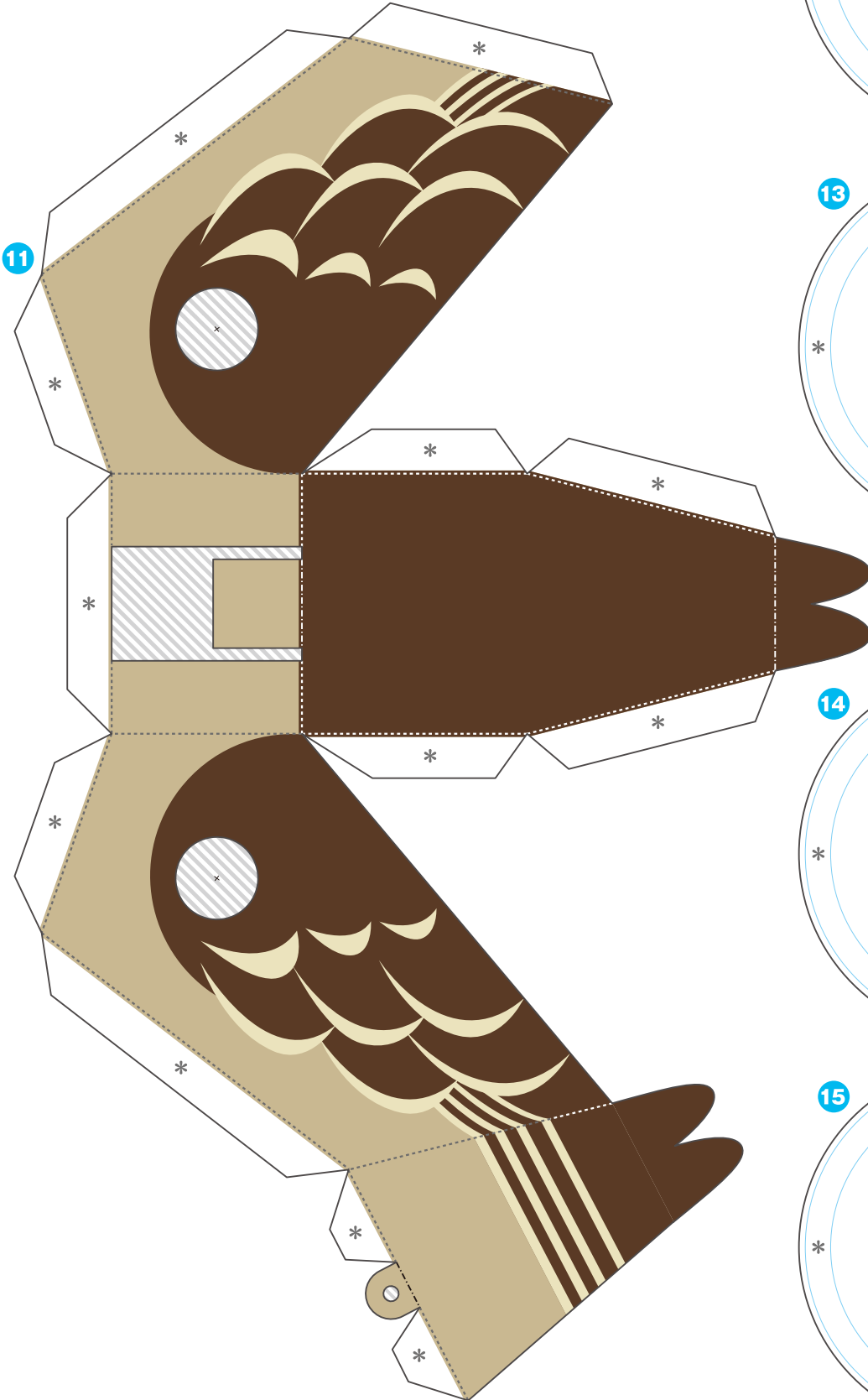
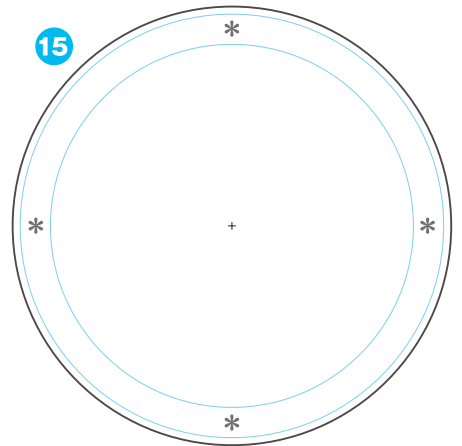
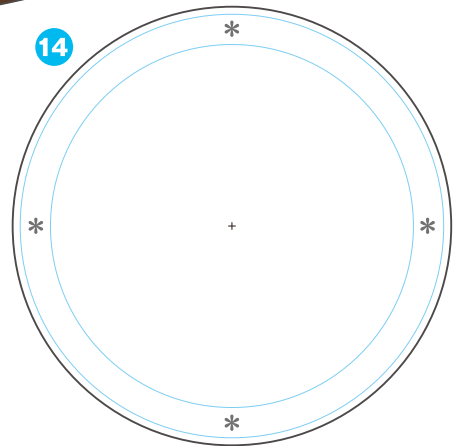
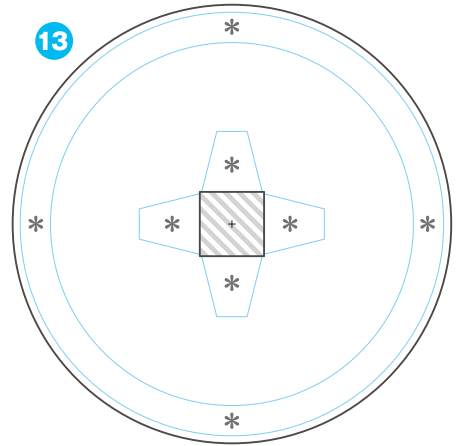
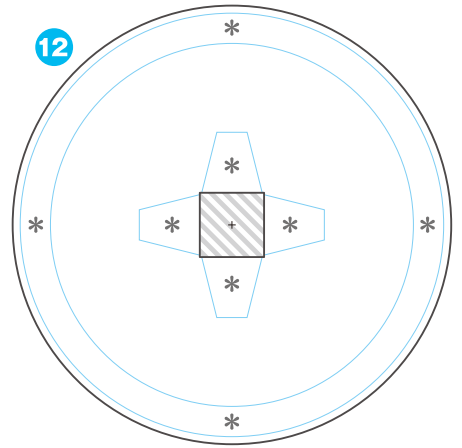
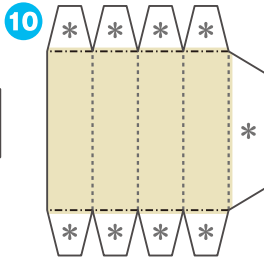
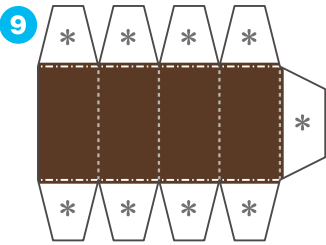
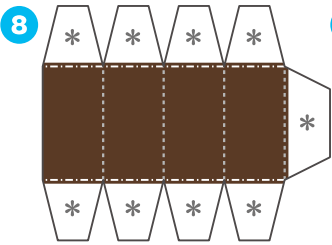
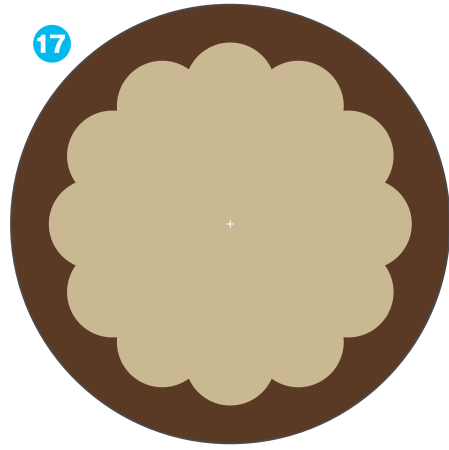
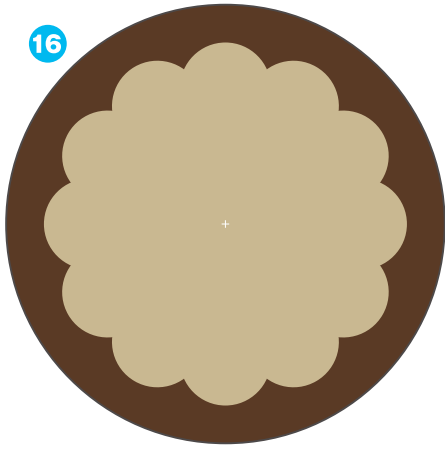


## 空のなかまたち ペーパークラフト

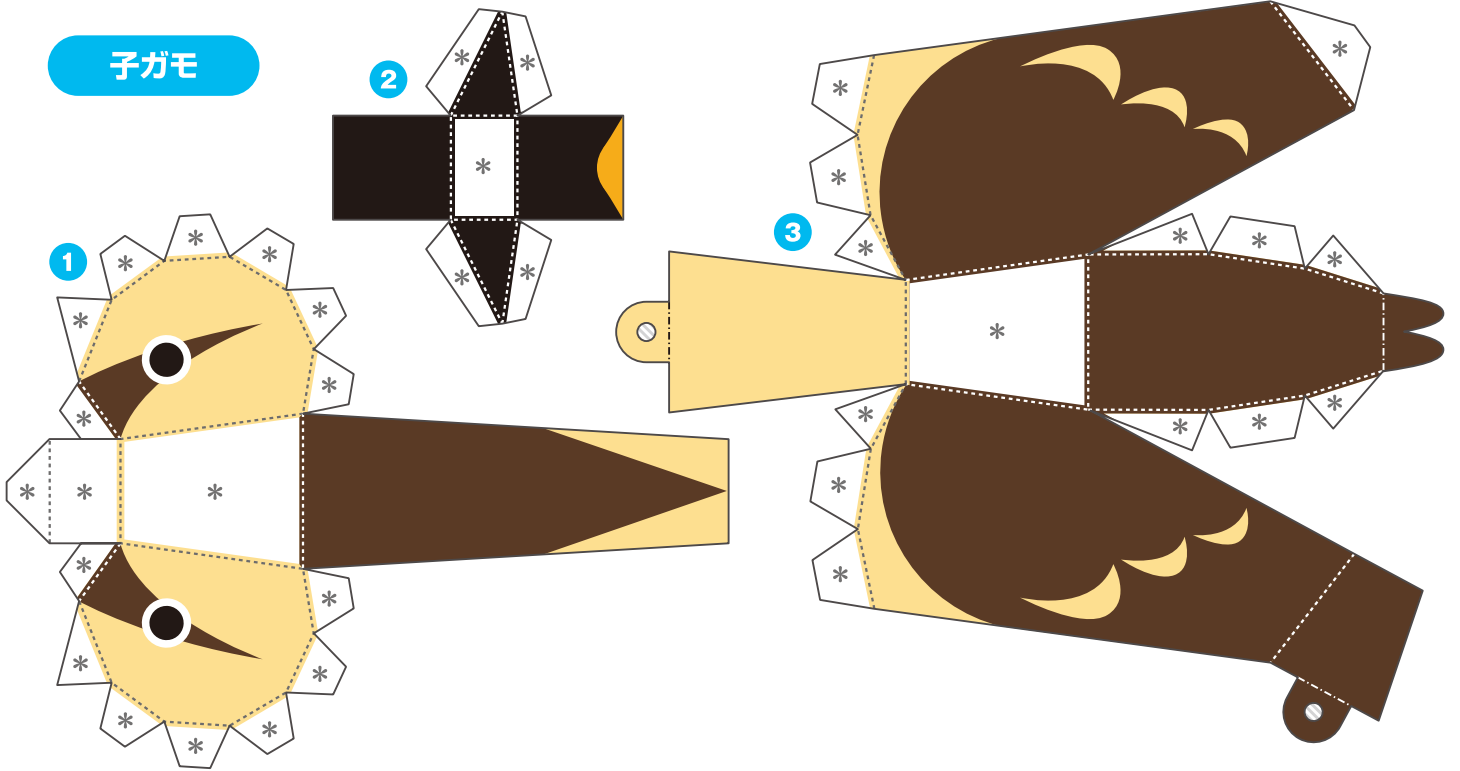
### カルガモの行進



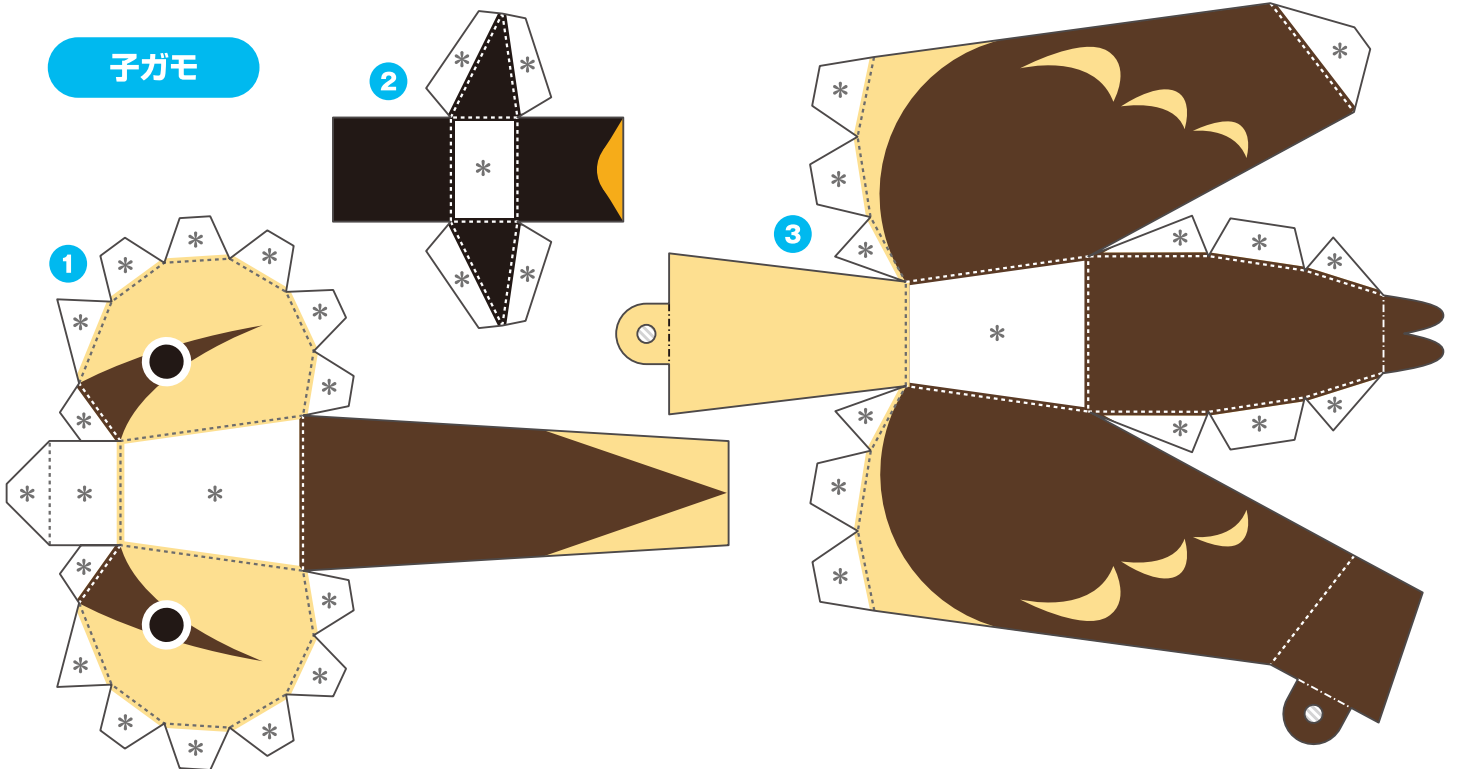




子ガモ



子ガモ



【記号の説明】

- ..... 線は山折り      ——— 線は、はりあわせのガイド
- 線は谷折り      [斜線] は、カッターで切り抜く
- \* 印はのりしろ      [点線] は、のりづけ      [赤線] は 差し込み

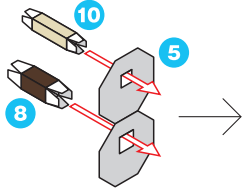
- はさみやカッターで用紙をていねいに切り離そう。  
最初はおおまかに切り、あとで細かいところを切ると切り抜きやすいよ。
- ☆ 注意! 刃先は自分に向けないように注意してね。
- 折り線にもものさしをあてて、空になったボールペンで何度かなぞろう。  
こうすると、キレイに折り曲げることができるよ。



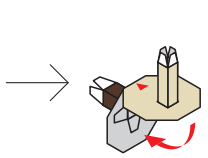
ペーパークラフトデザイン：坂 啓典 www.zuko.to/kobo/(紙工房)

**A** クランクの半分を組み立てます。

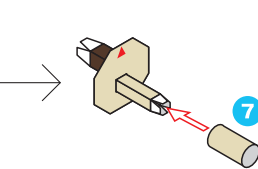
2本の軸を穴に差し込み、のりしろを開いてのりづけします。



2つ折りにしてぴったり貼り合わせます。

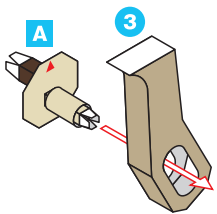


丸い筒を組み立てて細い軸に差し込みます。のりづけはしません。

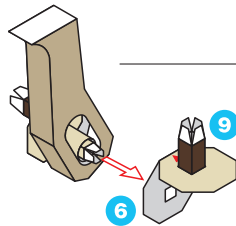


**B** クランクを完成させます。

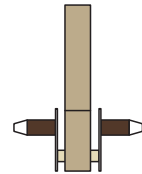
首を組み立てて、細い軸を穴に通します。のりづけはしません。



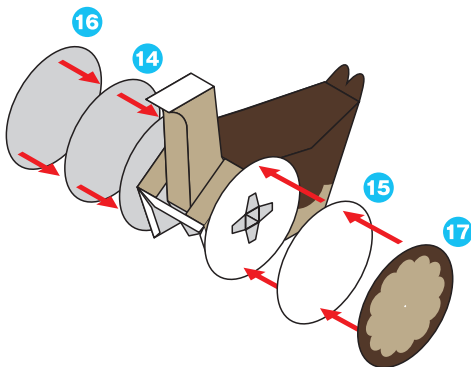
反対側のパーツを途中まで組み立て、細い軸に差し込んでのりづけし、**A**と同じように貼り合わせます。左右の▲の向きを揃えてください。



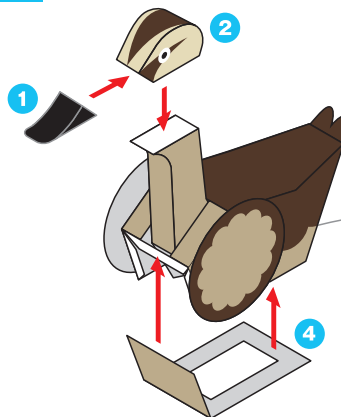
正面から見た完成図



**E** 強度を増すために、車輪を3枚貼り合わせます。

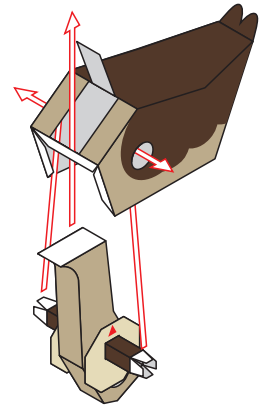


**F** 顔と体の底をのりづけします。



背中を持って転がすと、親ガモが上下に首を振ります。小ガモも作って糸でつないで進行させましょう。

**C** 体を組み立て、首とクランクをはめこみます。



**D** 首の後ろをのりづけし、軸の左右に車輪を差し込んでのりづけします。

