

## ～世界の希少動物マップ～ ペーパークラフト 組立説明図



**カミモデル**

ペーパークラフトデザイン:ワタベテツヤ

**【記号の説明】**

- ..... 線は山折り    ——— 線は谷折り
- 黒線はきりこみをいれます
- \* 印はのりしろ
- 線ははりあわせのガイドです

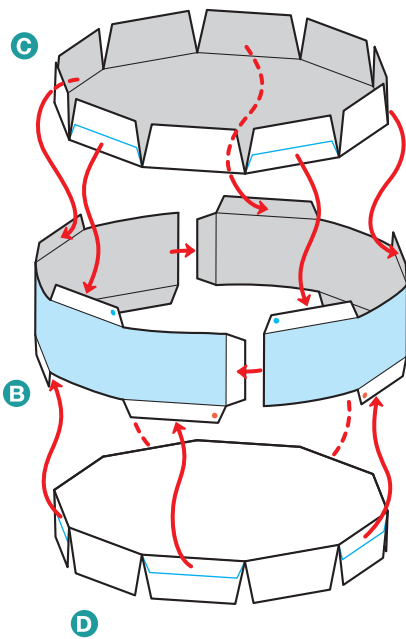
- 型紙をばらばらに切り離す前に、折り線を鉛筆でなぞっておこう。こうしておくと、あとでキレイに折ることができるよ。
- はさみやカッターで用紙を切り離そう。最初はおおまかに切り、あとで細かいところを切っていくと切り抜きやすいよ。
- ☆注意! 刃先は自分に向けないように注意してね。
- 机の角などを使って、型紙に手をあててしごく、紙に自然な丸みが出て、きれいな曲線が作れるよ。

### 地球儀の作り方

#### 1 地球儀の組み立て

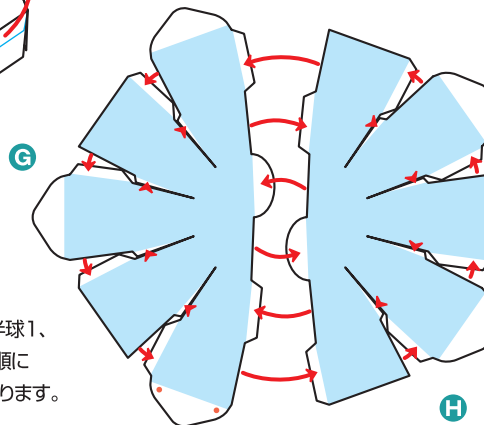
● 赤道

- A 赤道1、B 赤道2をつないで輪をつくり、ふたをするように
- C D ベースを貼りつけます。



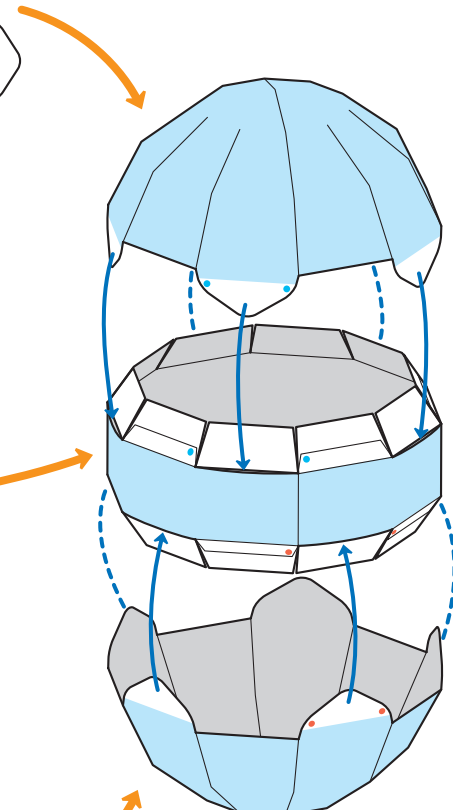
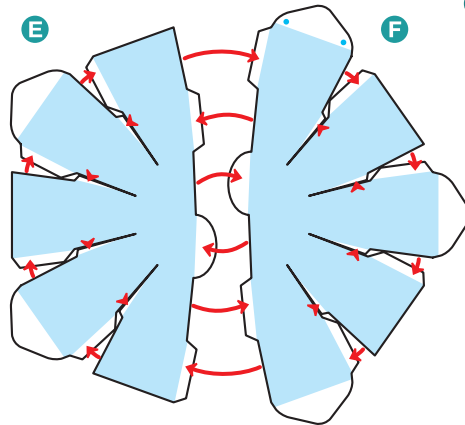
● 南半球

- 北半球と同様に、G 南半球1、H 南半球2を内側から順に貼りつけていき半球を作ります。



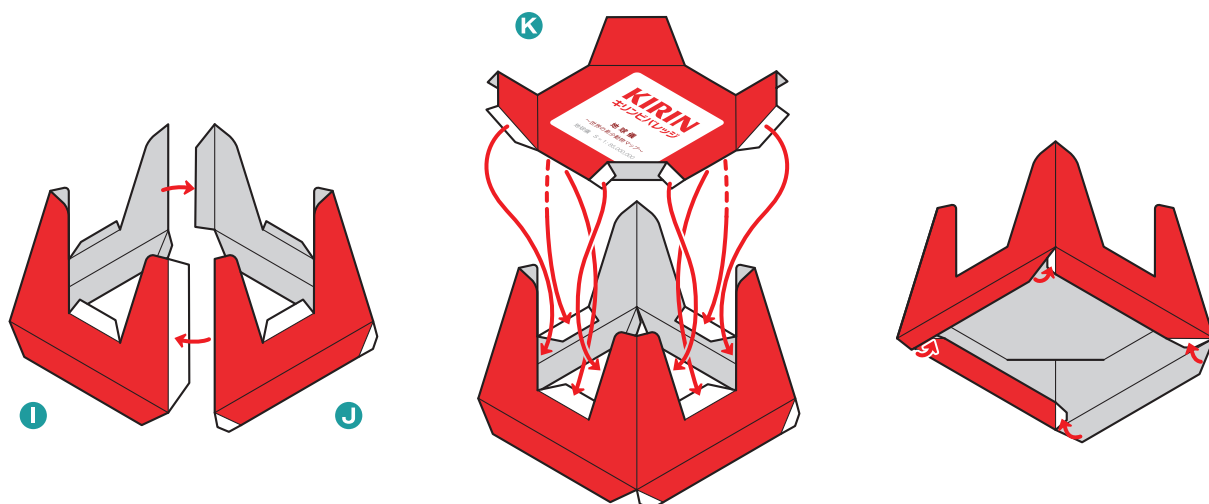
● 北半球

- E 北半球1、F 北半球2ののだ円形ののりしろをつなぎ、そのあと内側から順に貼りつけていき半球を作ります。



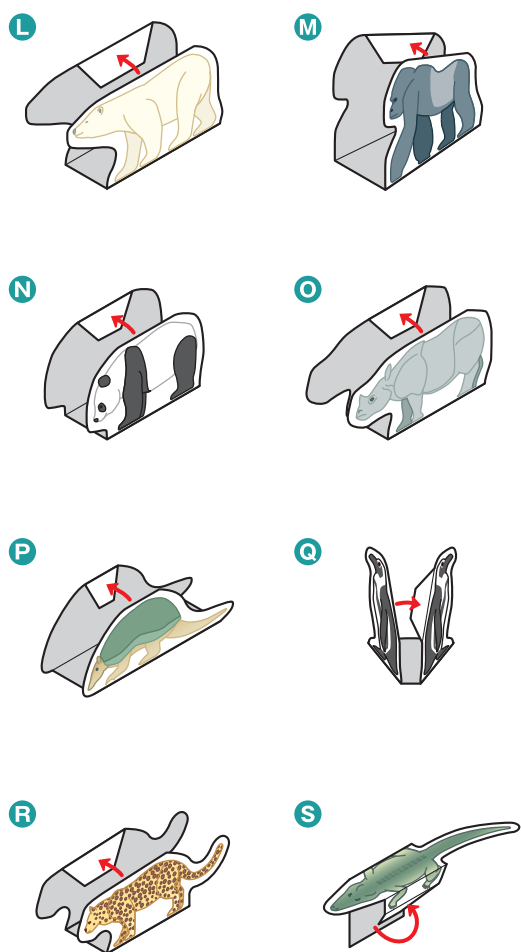
- を参考に向きをあわせて、赤道のさし込み口に北半球、南半球をさし込みます。ゆっくり最後まで押し込んで地球儀は完成です。

2 台の組み立て



3 動物の組み立て

4 組み合わせ



動物の裏側の丸い動物記号と  
同じ記号を地球儀で探し、  
そこに貼りつけましょう。

