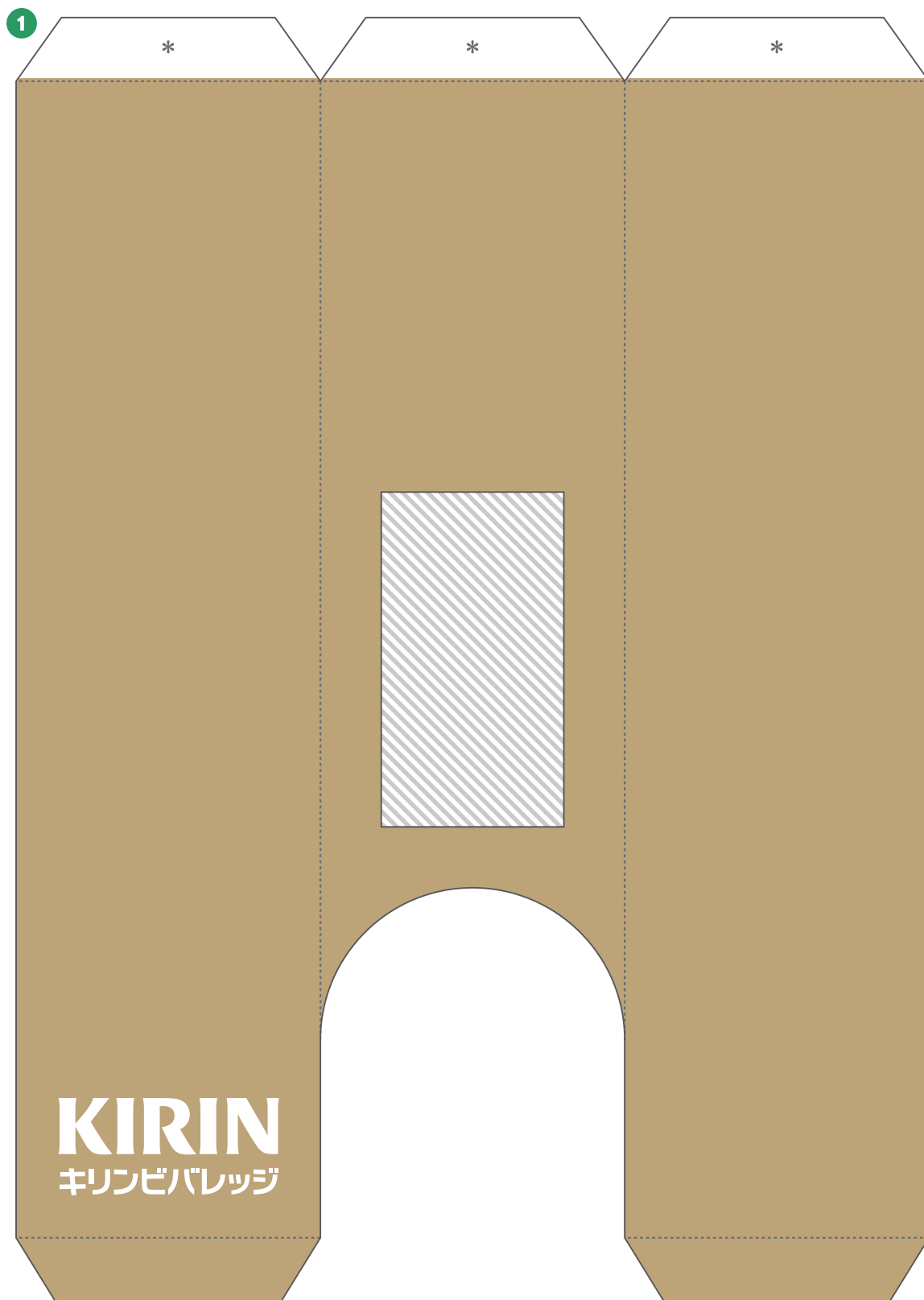
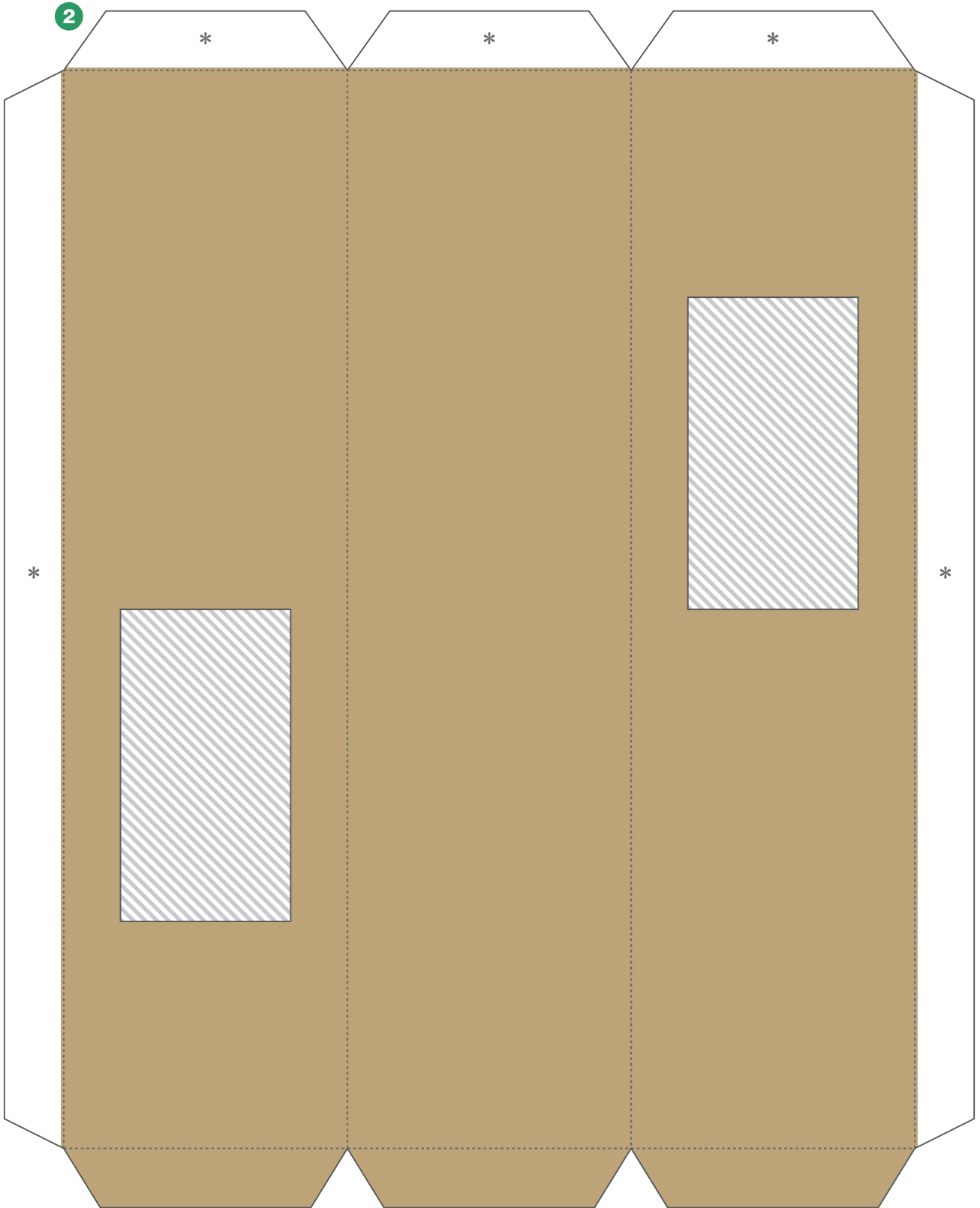
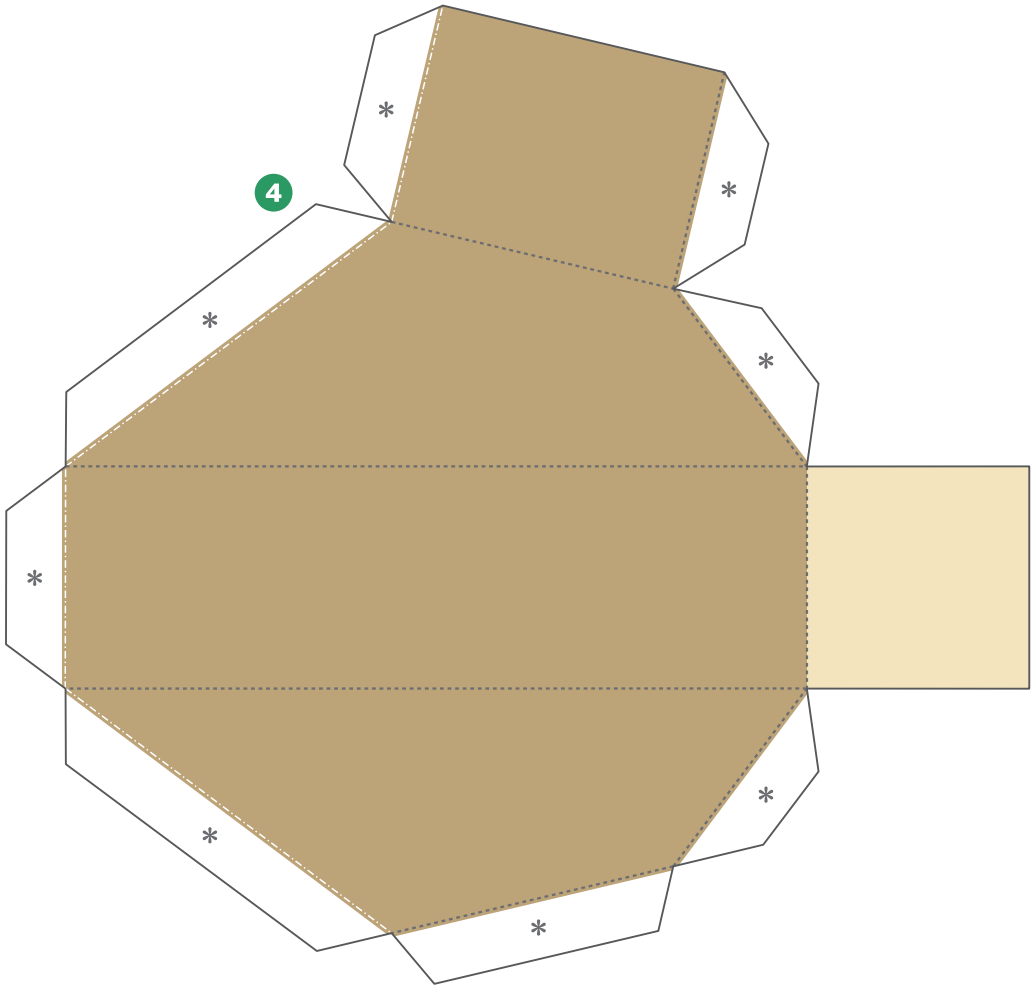
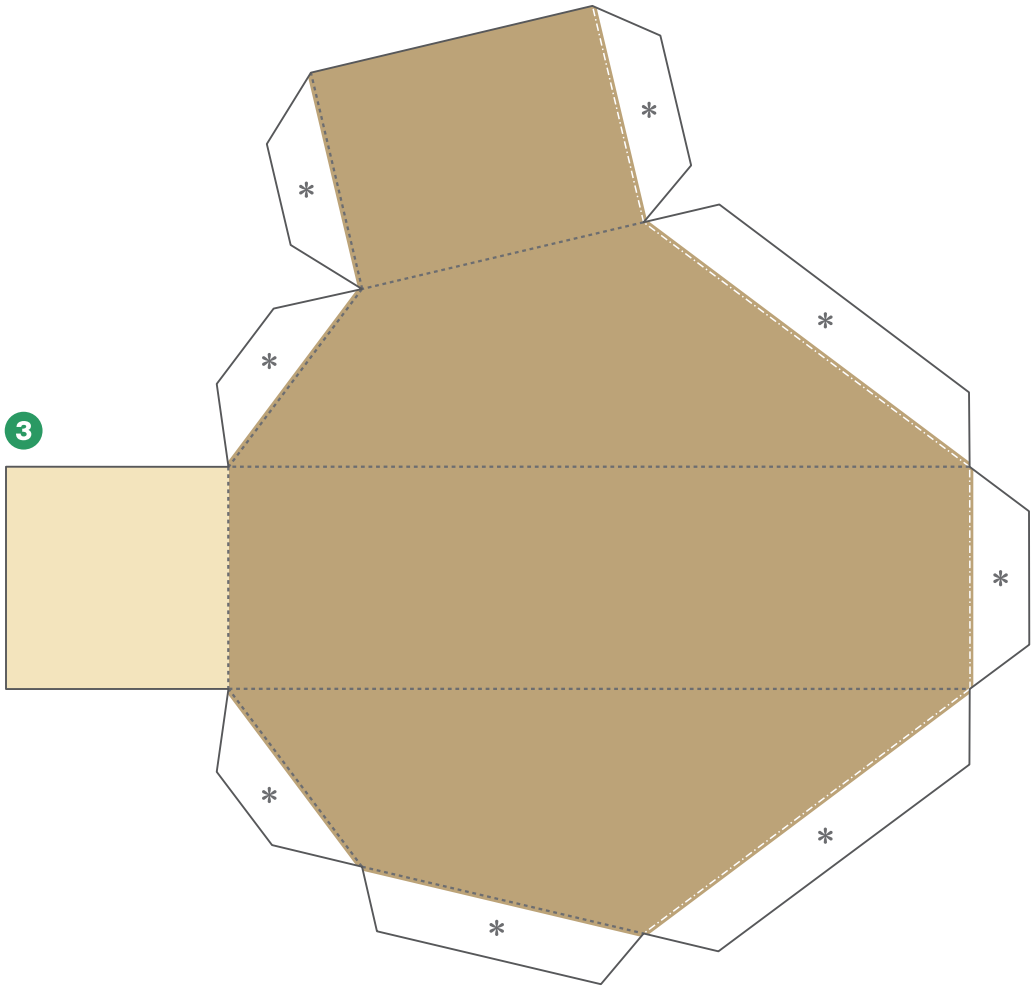


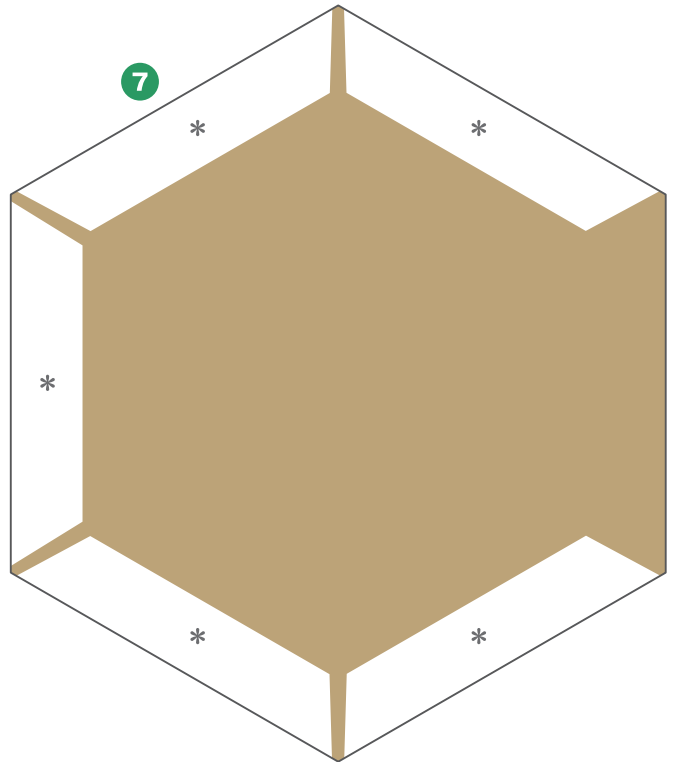
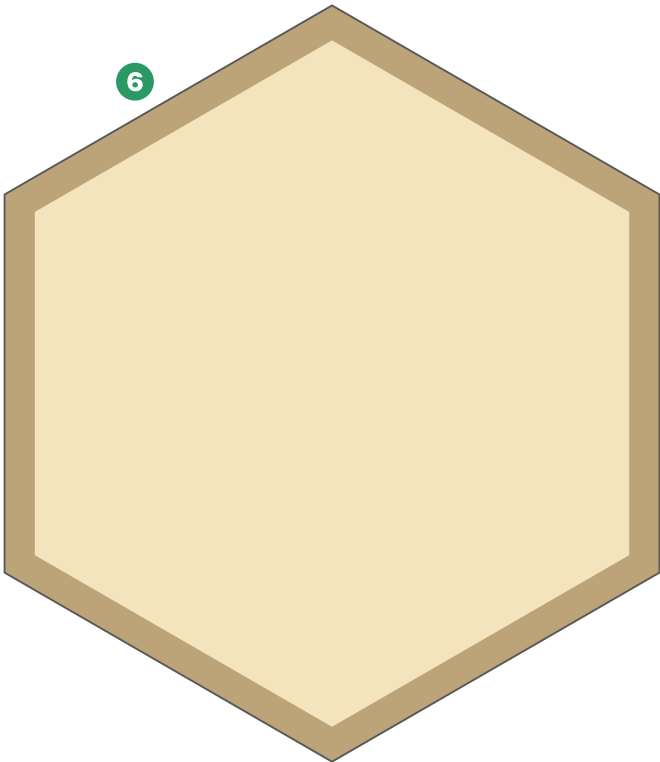
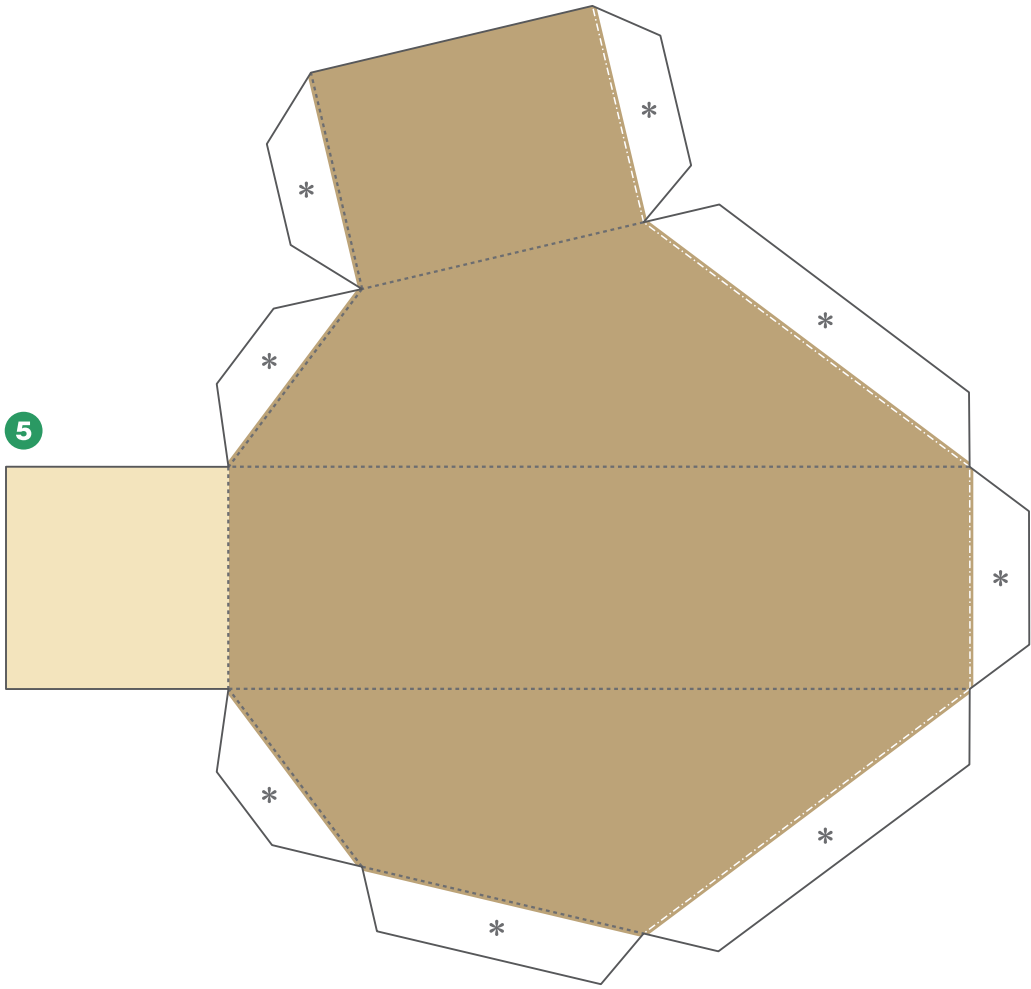
森のなかまたち ペーパークラフト

かざり台









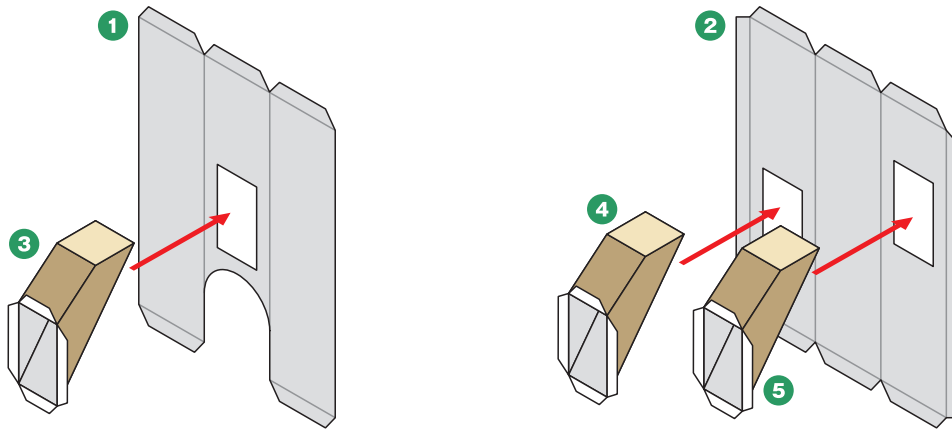
【記号の説明】

- 線は山折り ——— 線は、はりあわせのガイド
 - 線は谷折り [斜線] は、カッターで切り抜く
 - * 印はのりしろ
- 説明図の中の は のりづけ は さしこみ

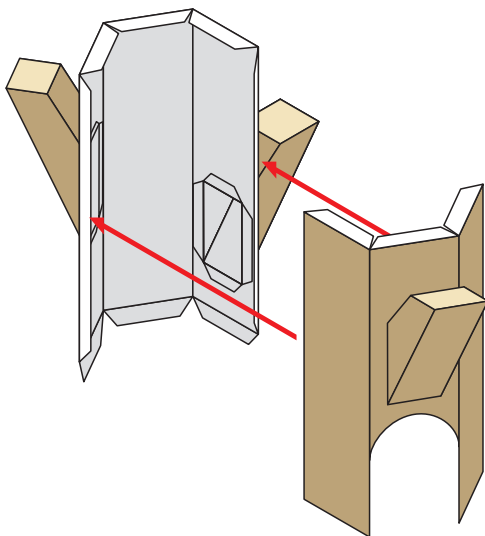


- はさみやカッターで用紙をていねいに切り離そう。
最初はおおまかに切り、あとで細かいところを切ると切り抜きやすいよ。
- ☆ **注意!** 刃先は自分に向けないように注意してね。
- 折り線にもものさしをあてて、空になったボールペンで何度かなぞろう。
こうすると、キレイに折り曲げることができるよ。
- 型紙に手をあてて机の角でしごいたり、丸いペンに巻きつけると、
紙をきれいに丸めることができるよ。

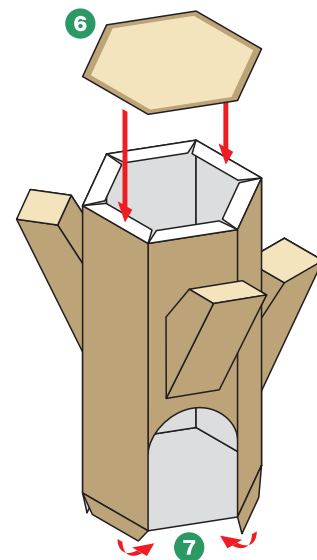
A 木の幹①②をいったん折り曲げてから広げて裏返し、
穴から枝③④⑤を差しこんでのりづけします。枝の形は3つとも同じです。



B 幹を合わせてのりづけします。



C 幹の上下をのりづけします。



底はのりしろが見えないように、
内側にはめ込んでのりづけします。