

http://beveragekids.com

## おせち料理でお正月!

～新年のごあいさつ～

### 【使う道具】

- はさみ ● カッター ● のり(木工用の接着剤がおすすめ)
- 空になったボールペンや、芯を出していないシャープペンシルなど先のとがったもの(折り線をなぞって筋をつけるときに使います)
- ものさし ● つまようじ(のりを塗るときにヘラとして使います)

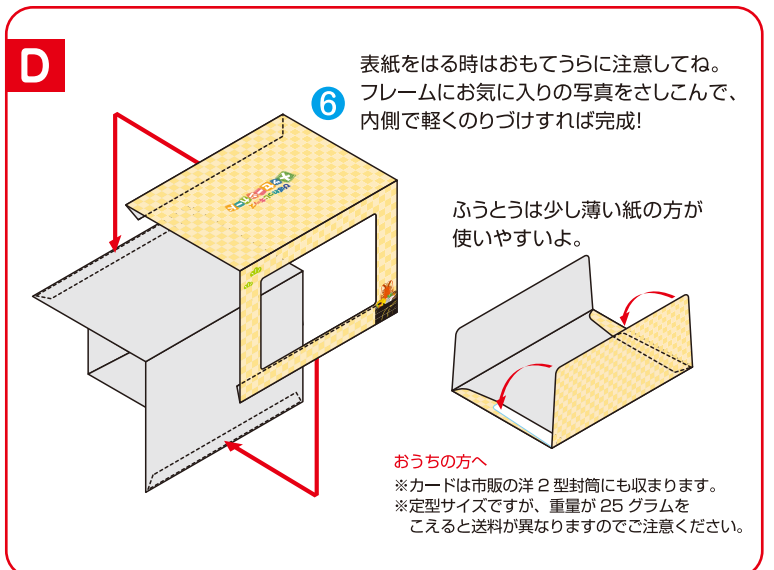
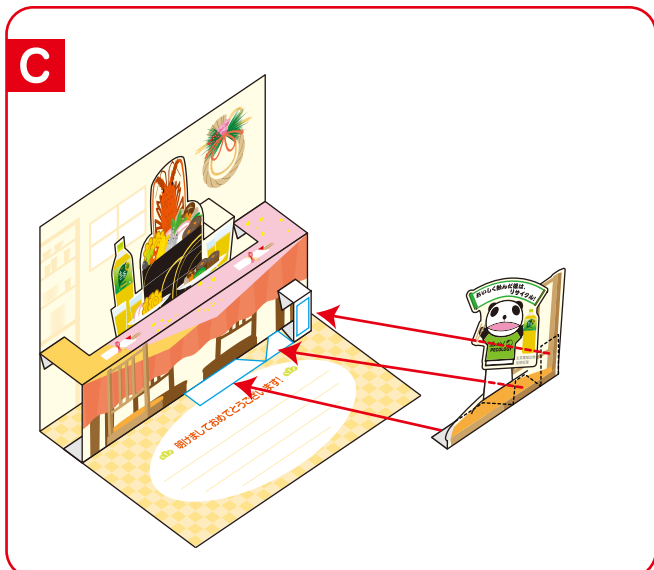
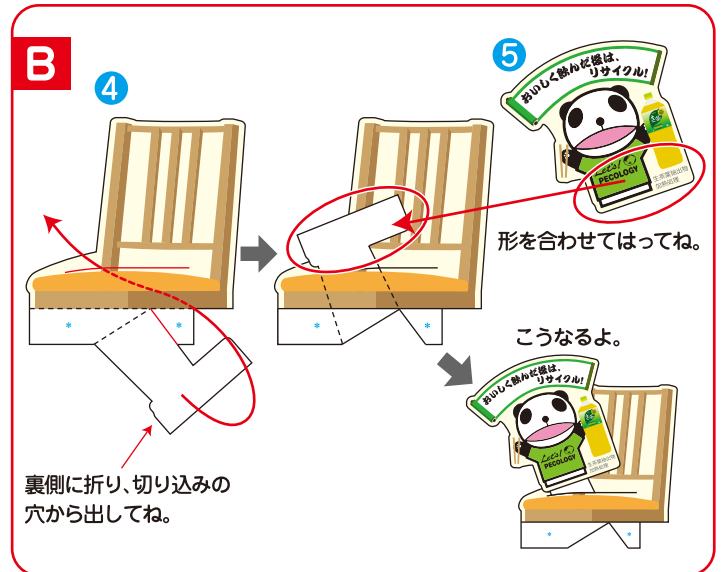
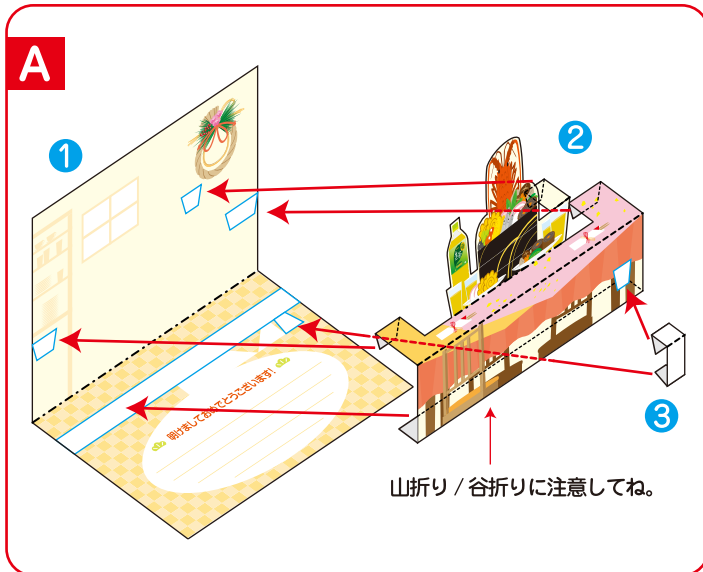
**注意!** 「ハサミ」と「カッター」を使うときは、必ず大人の人に見てもらってね。刃先を自分に向けられないよう注意しよう!

### 【記号の説明】

- 切りとり線
- 山折り線
- \* のりしろ
- 切り込み線
- ▨ 切り抜き部分
- 谷折り線
- はりあわせのガイド

### 【作り方のポイント】

- 展開図のデータを、ハガキくらいの厚さの紙に印刷しよう。厚めのインクジェット用マット紙に高画質モードでプリントすると、きれいに印刷できるよ。
- きりとり線にそっていいに切り抜こう。最初はカッターで大まかに切り、あとで細かいところをハサミで切ると切り抜きやすいよ。
- 折り線にそってものさしをあて、空ボールペンで線をひくように何度かなぞっておこう。こうしておくときれいに折ることができるよ。
- 折り線の記号をよく見ながら、部品をしっかりと折り曲げよう。山折りと谷折りを間違えないように気をつけてね。
- 部品を開いて、絵の順番にのりづけして組み立てよう。組み立てのとちゅうで開いたり閉じたりして、うまく折りたためるか試しながら作ってね。
- のりは紙の切れはしに少し出してから、つまようじでうすくムラなくのばすときれいに組み立てられるよ。



おうちの方へ  
※カードは市販の洋2型封筒にも収まります。  
※定型サイズですが、重量が25グラムをこえると送料が異なりますのでご注意ください。