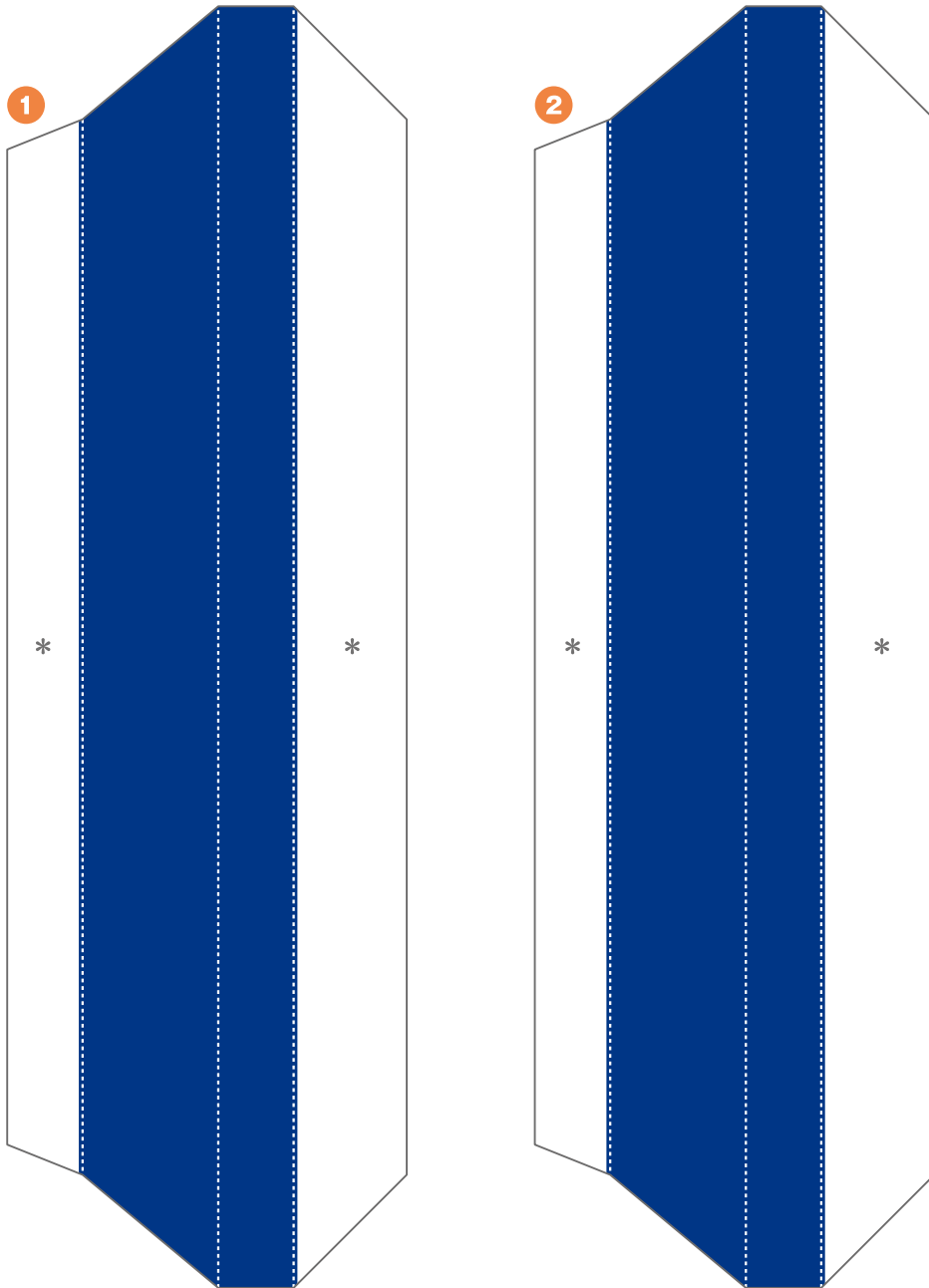
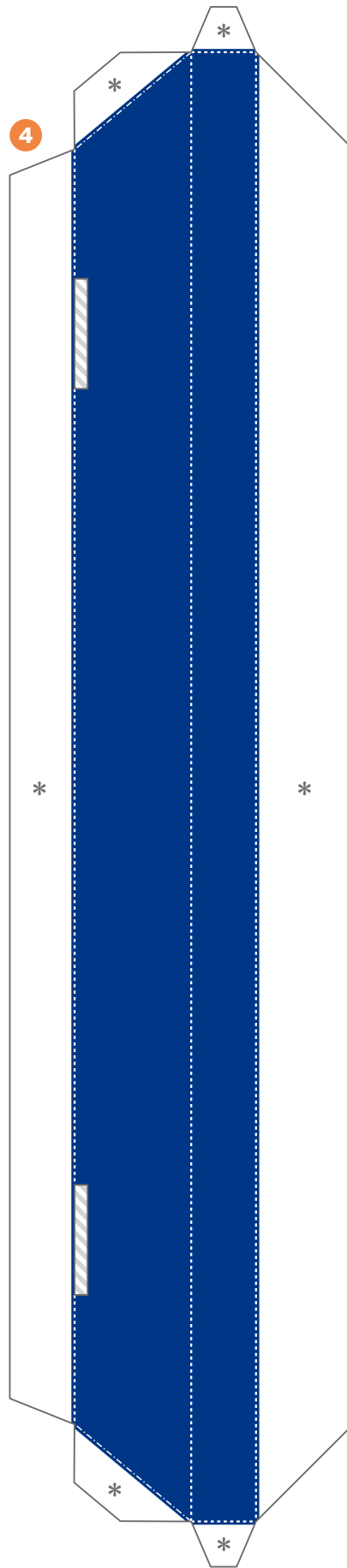
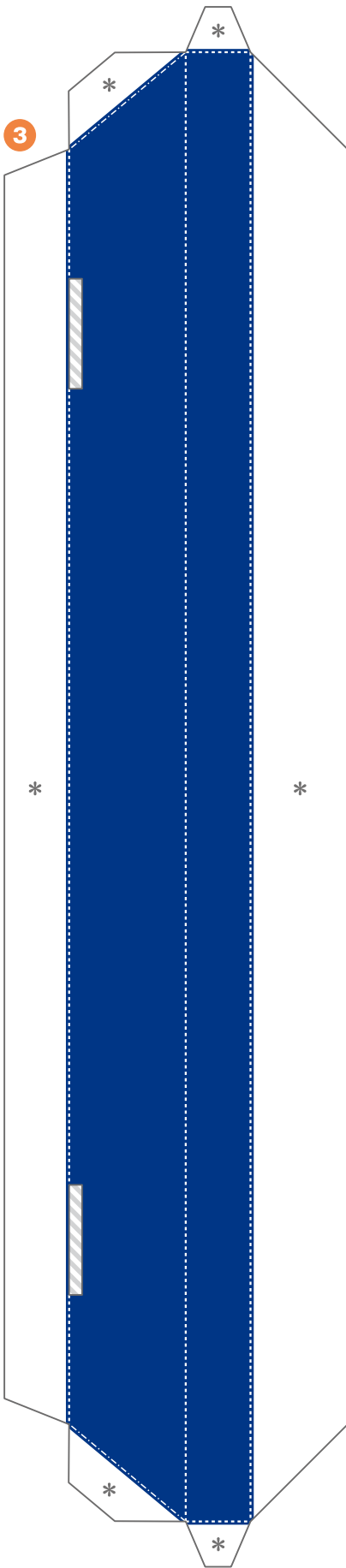


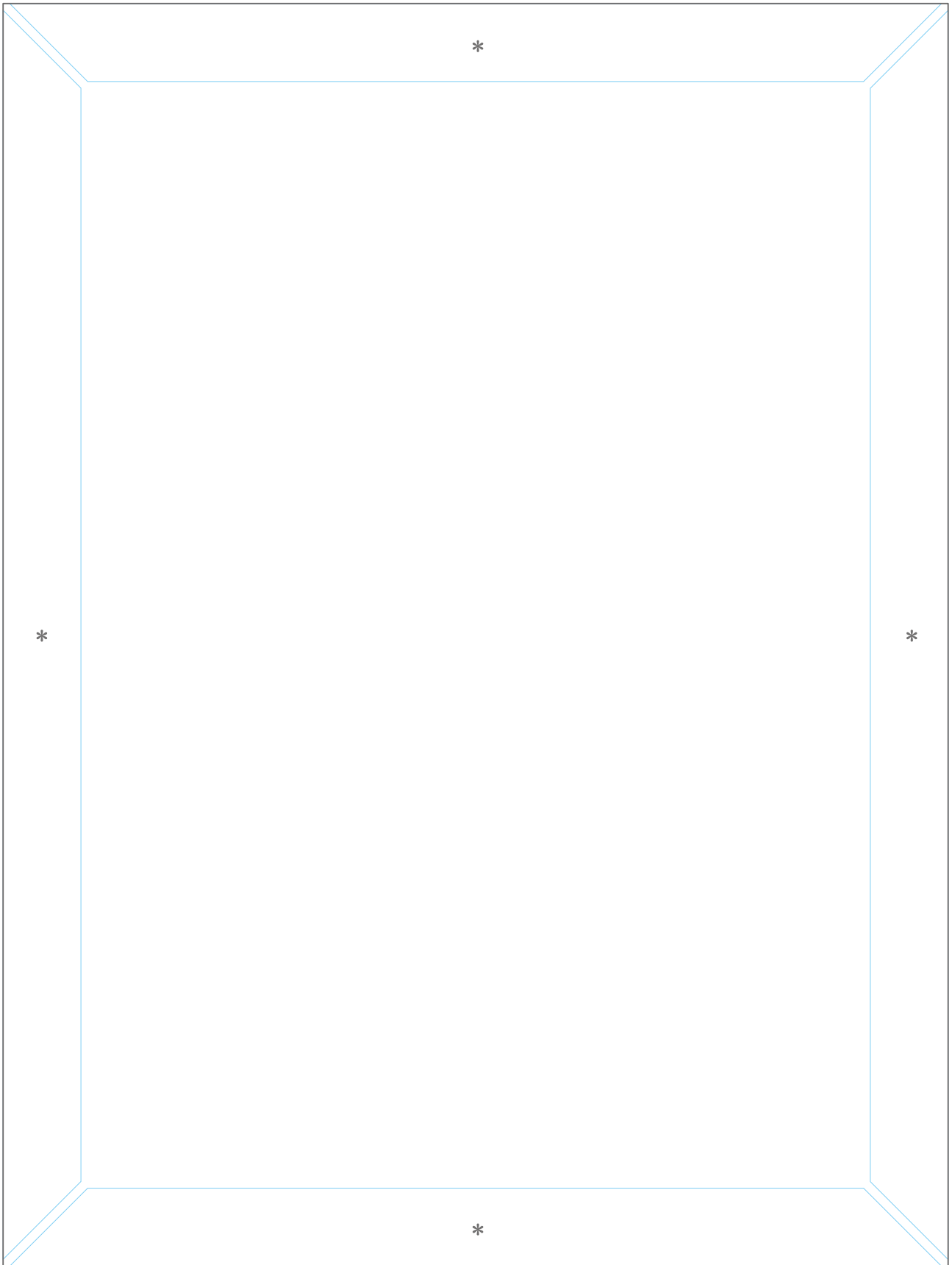
## パーティーグッズ ペーパークラフト

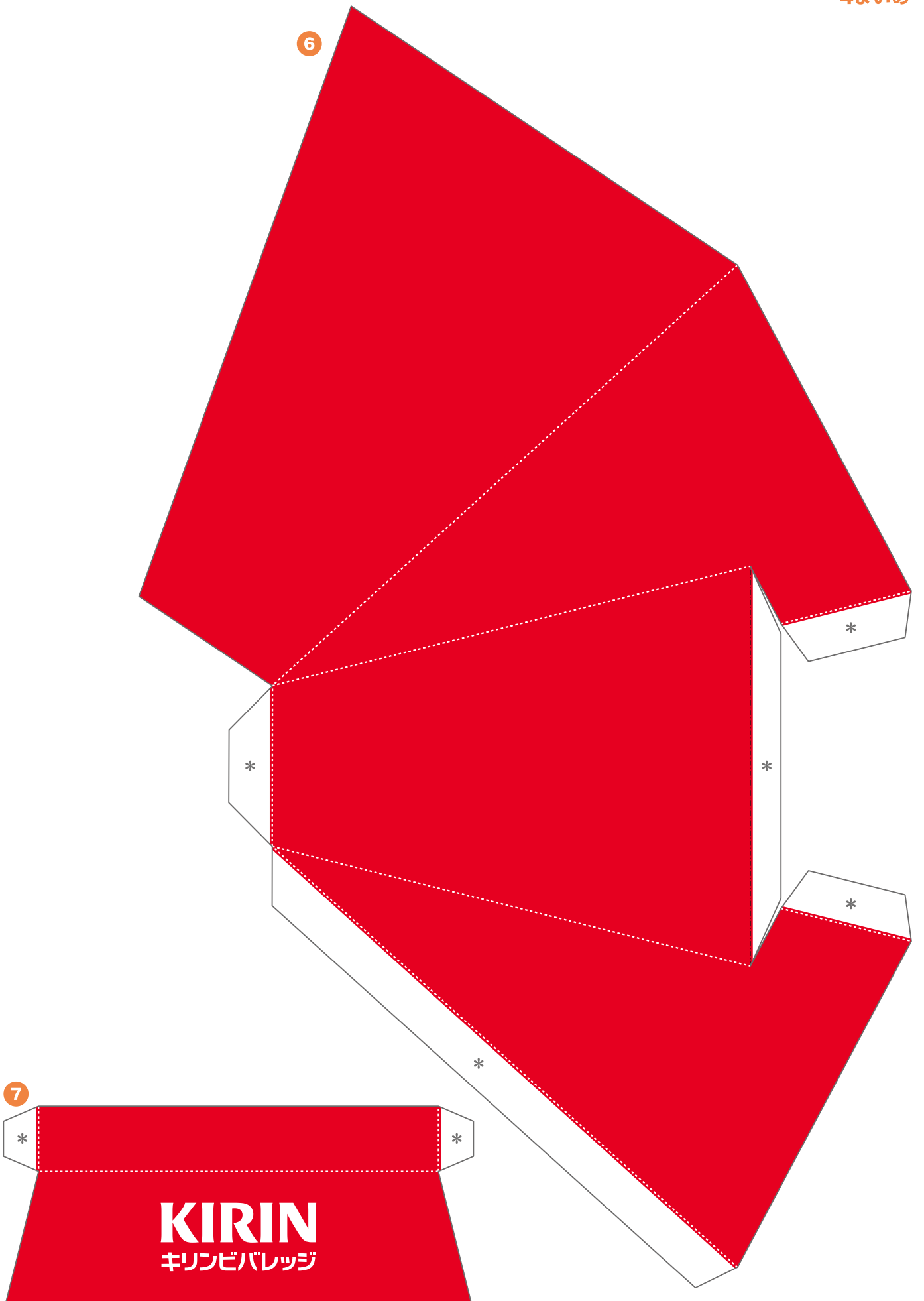
### ウェルカムボード



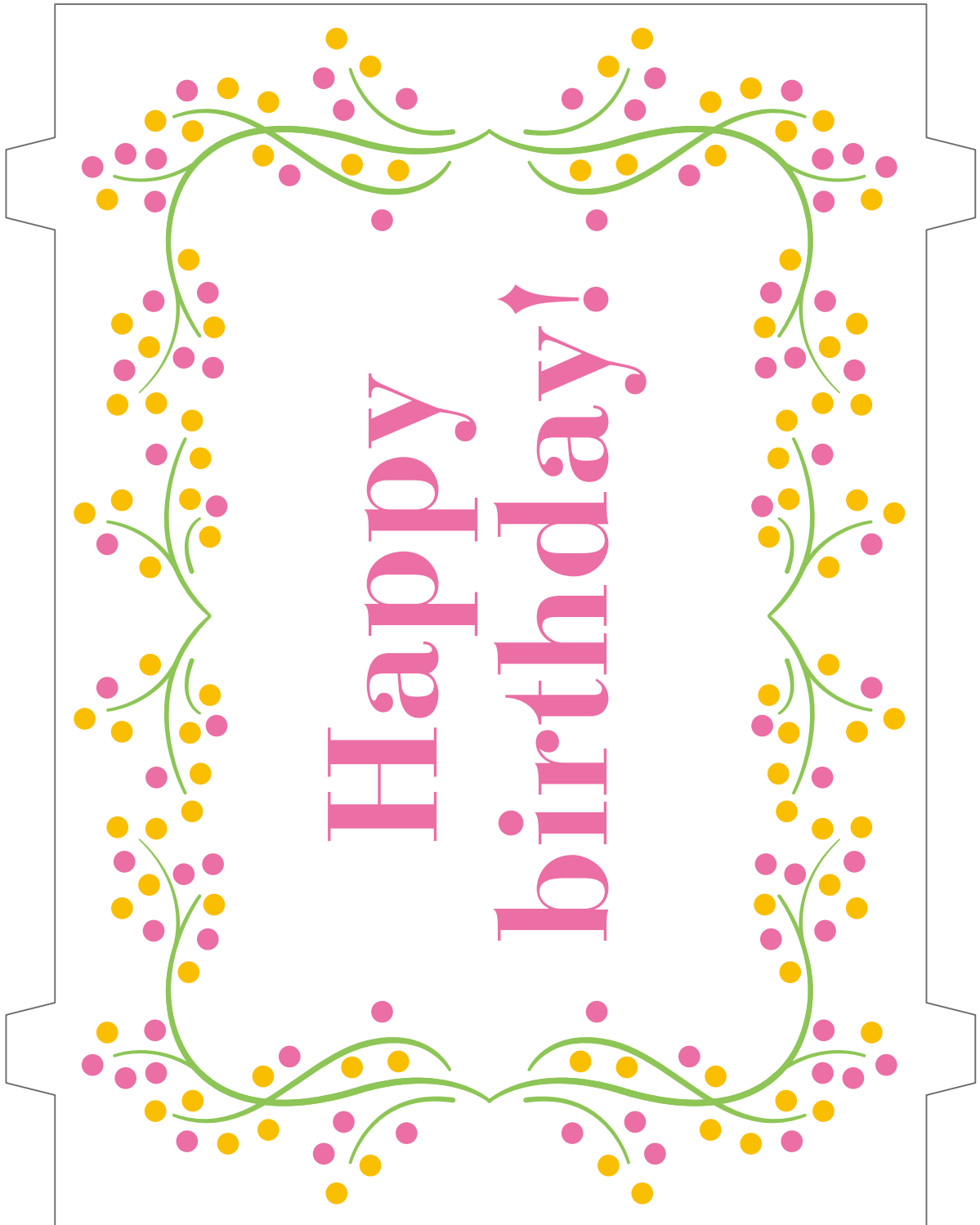


5

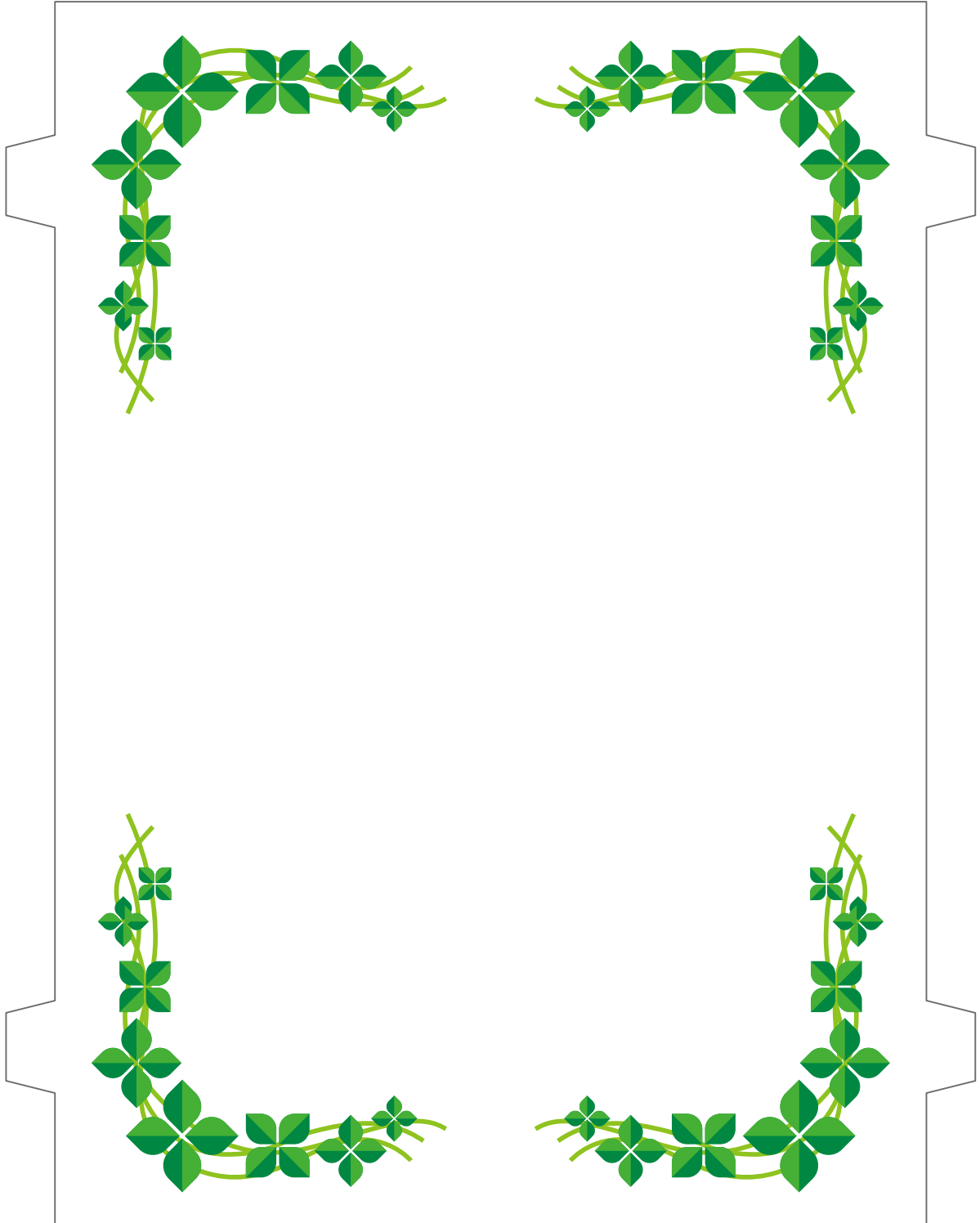








自分の好きなメッセージを書いて使おう



【記号の説明】

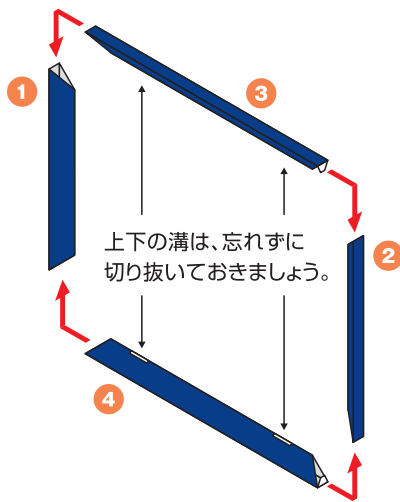
- ..... 線は山折り      ——— 線は、はりあわせのガイド
  - 線は谷折り      [斜線] は、カッターで切り抜く
  - \*      印はのりしろ
- 説明図の中の は のりづけ は さしこみ

- はさみやカッターで用紙をていねいに切り離そう。  
最初はおおまかに切り、あとで細かいところを切ると切り抜きやすいよ。
- ☆ **注意!** 刃先は自分に向けないように注意してね。
- 折り線にもものさしをあてて、空になったボールペンで何度かなぞろう。  
こうすると、キレイに折り曲げることができるよ。
- 型紙に手をあてて机の角でしごいたり、丸いペンに巻きつけると、  
紙をきれいに丸めることができるよ。

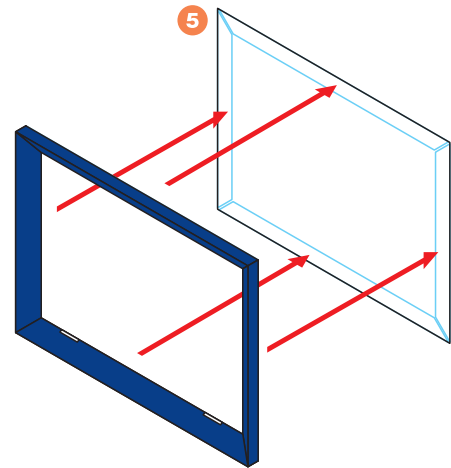


ペーパークラフトデザイン：坂 啓典 www.zuko.to/kobo/(紙工房)

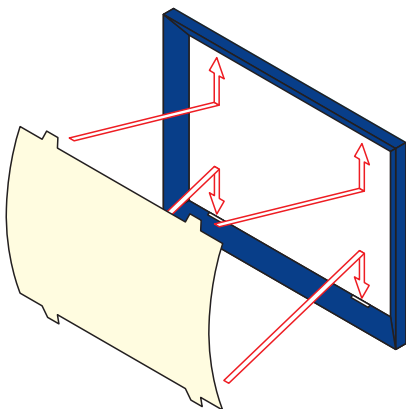
**A** フレームを組み立てます。



**B** フレームを台紙に貼りつけます。



**C** メッセージボードは、上下の4つのツメをフレームの溝に差し込んで固定します。のりづけは必要ありません。



**D** スタンドを組み立てて飾ります。

