

# ボトルトレー ペーパークラフト 組立説明図



### 【記号の説明】

- ..... 線は山折り    - - - 線は谷折り    \* 印はのりしろ    \* 印はうらにのり
- 線は切る線、または、切り込みを入れます    ★ 印は反対側も同じに作るところ
- 線は、はりあわせのガイド    ≡≡≡ 線は、紙に丸みをつけるところ

- 型紙をばらばらに切り離す前に、折り線を鉛筆でなぞっておこう。  
こうしておく、あとでキレイに折ることができるよ。
- はさみで用紙を切り離します。  
最初はおおまかに切り、あとで細かいところ切っていくと切り抜きやすいよ。
- ☆ 注意! 刃先は自分に向けないように注意してね。
- 写真のように、机の角などを使って、型紙に手をあててしごく、紙に自然な丸みが出て、きれいな曲線が作れるよ。



**SAURUS ONE**  
ペーパークラフトデザイン: SAURUS1 / 福岡 均

## ボトルトレーの作り方

### 1

■の番号順に組み立てます

組み立てる前に切り抜いておきます

裏側のカドに合わせます

ガイド線に合わせて裏側に貼ります

タイヤの裏側にまっすぐに貼ります

山折り

ここを基準に丸みを付けます

ガイド線に合わせて貼り合わせます

### 2

折線に合わせて貼り合わせ、上のほうだけ丸みをつけます

★6L 7L も同じに作ります

★6R 7R

内側のまん中に貼ります

ここは持ち上げるような感じで丸みをつけます

★8L

★8R

裏同士を貼り合わせます

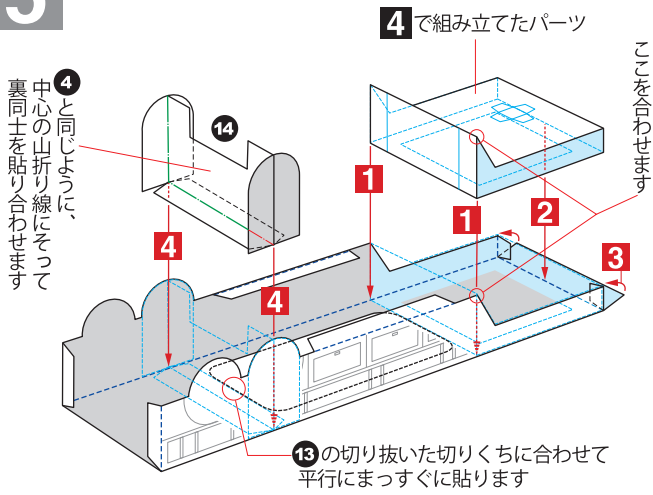
### 3

ここは折り曲げるだけ

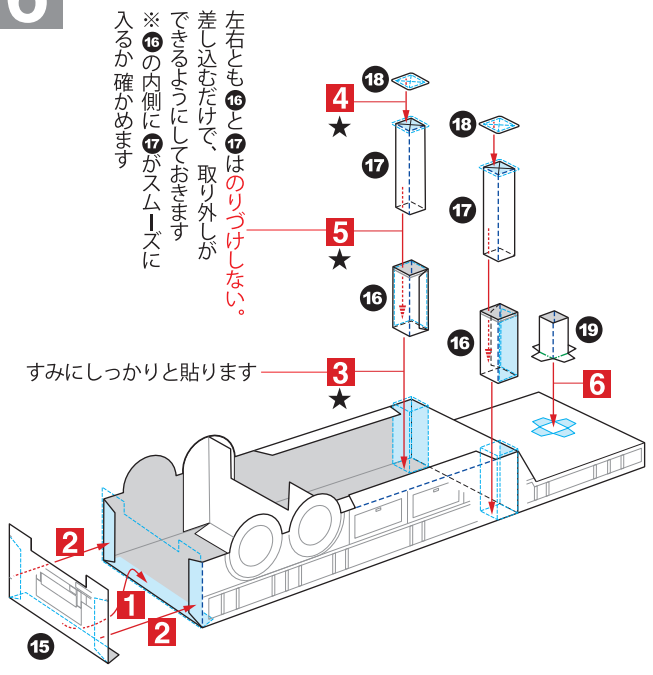
### 4

12は補強パーツです、▶と◀が向かい合うように貼ります

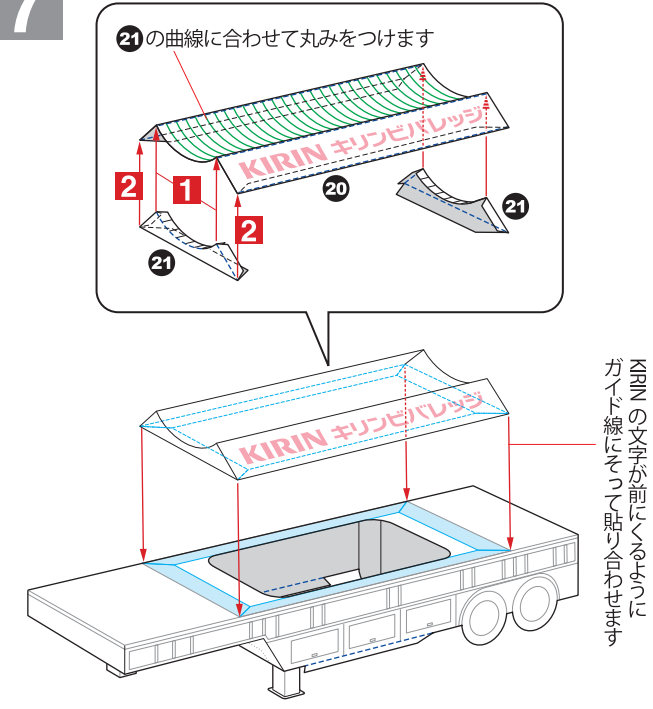
# 5



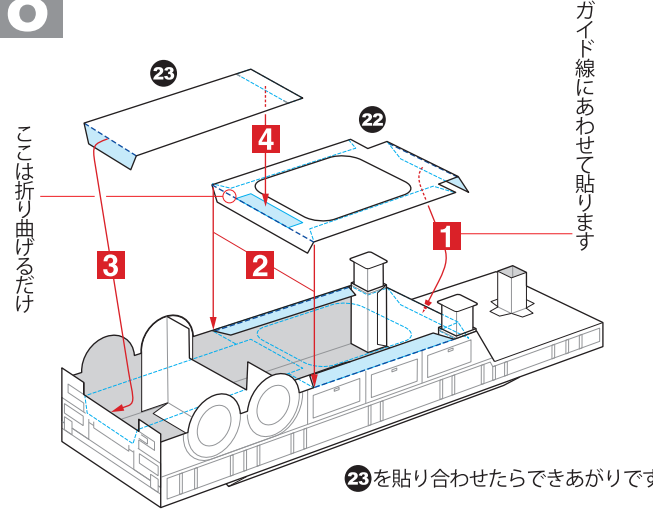
# 6



# 7



# 8



# 9

