

アフタヌーン号 ペーパークラフト 組立説明図

【記号の説明】

- 線は山折り - - - - - 線は谷折り ———— 線は、はりあわせのガイド
- 黒線はきりこみを入れます [斜線] は、カッターで切り抜きます
- * 印はのりしろ

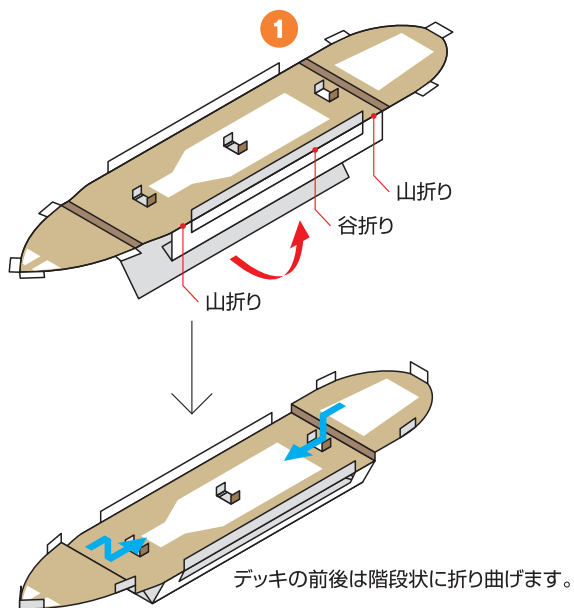
- 型紙をばらばらに切り離す前に、折り線を鉛筆でなぞっておこう。こうしておく、あとでキレイに折ることができるよ。
- はさみやカッターで用紙を切り離そう。最初はおおまかに切り、あとで細かいところ切っていくと切り抜きやすいよ。
- ☆ 注意! 刃先は自分に向けないように注意してね。
- 机の角などを使って、型紙に手をあててしごく、紙に自然な丸みが出て、きれいな曲線が作れるよ。



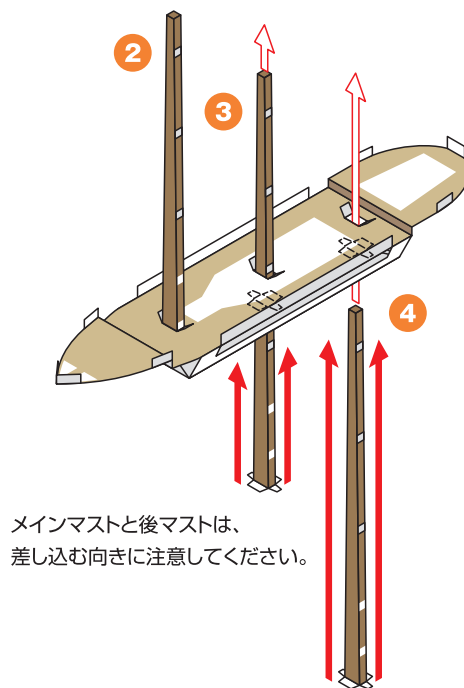
ペーパークラフトデザイン：坂 啓典
www.zuko.to/kobo/(紙工房)

帆船 アフタヌーン号の作り方

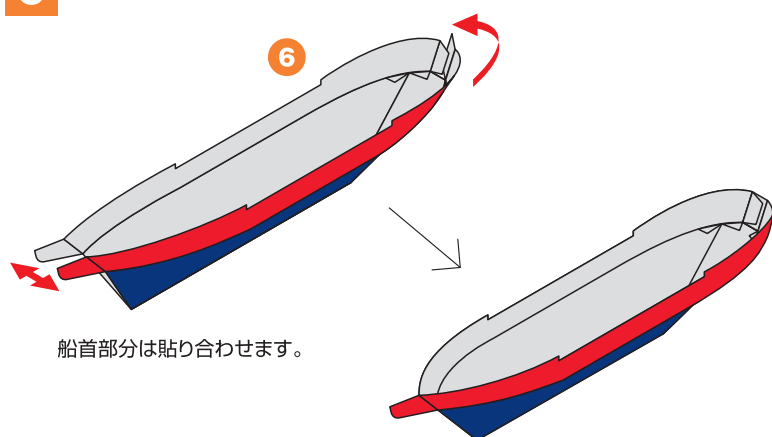
A デッキを組み立てます。
切り抜き箇所は忘れずに穴をあけておきましょう。



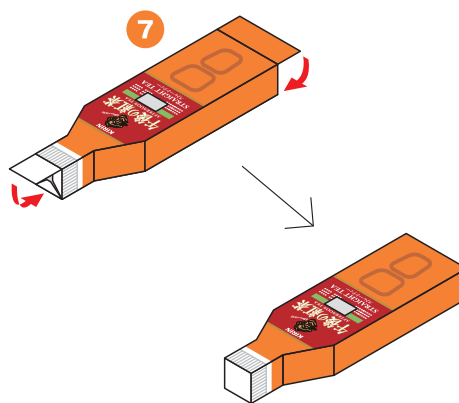
B マスト3本を組み立て、
デッキの底から差し込んでのりつけます。



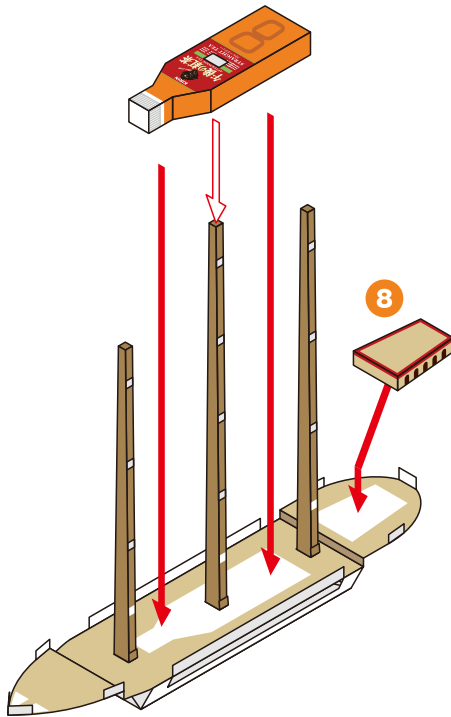
C 船体を組み立てます。



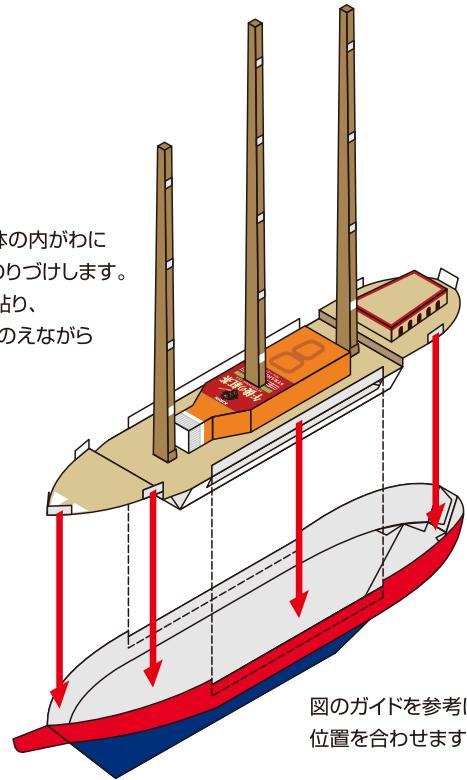
D 午後の紅茶ペットボトルを組み立てます。



- E** メインマストに午後の紅茶ペットボトルを差し込み、デッキにのりづけします。



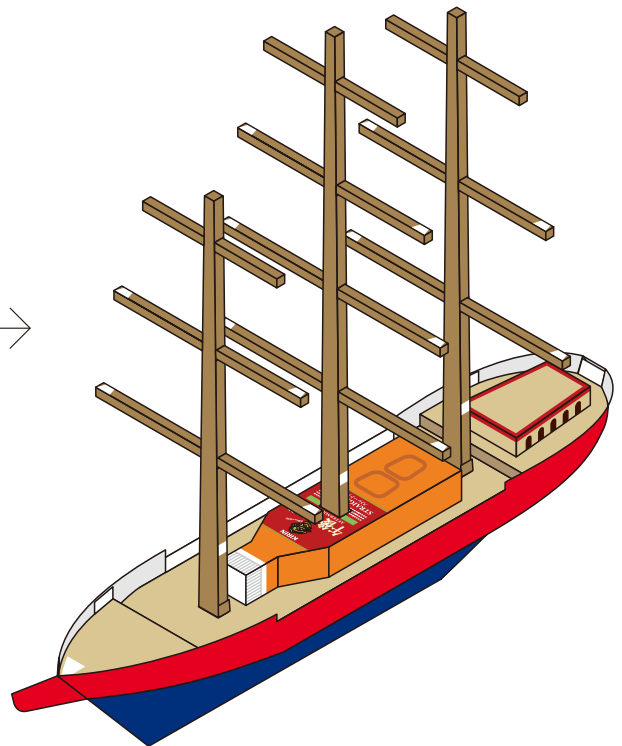
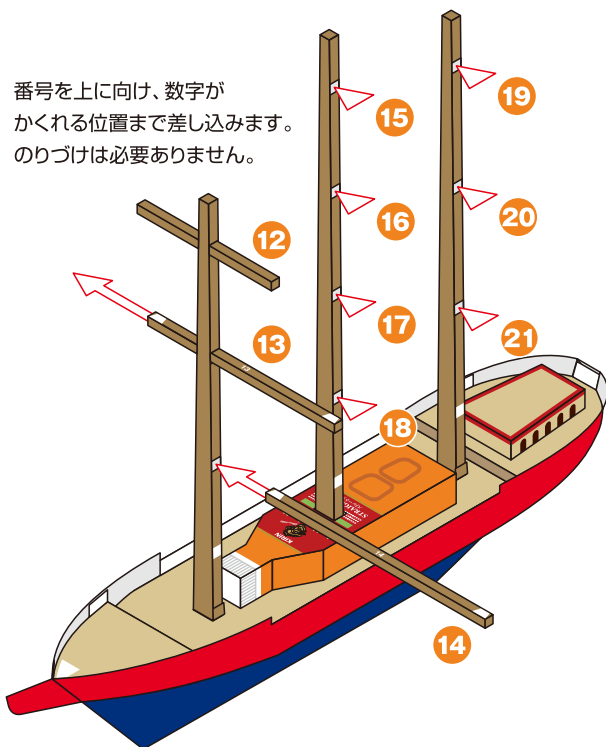
デッキののりしろが船体の内がわにぴったり隠れるようにのりつけします。中央ののりしろを先に貼り、前後は船体の形をととのえながらのりつけします。



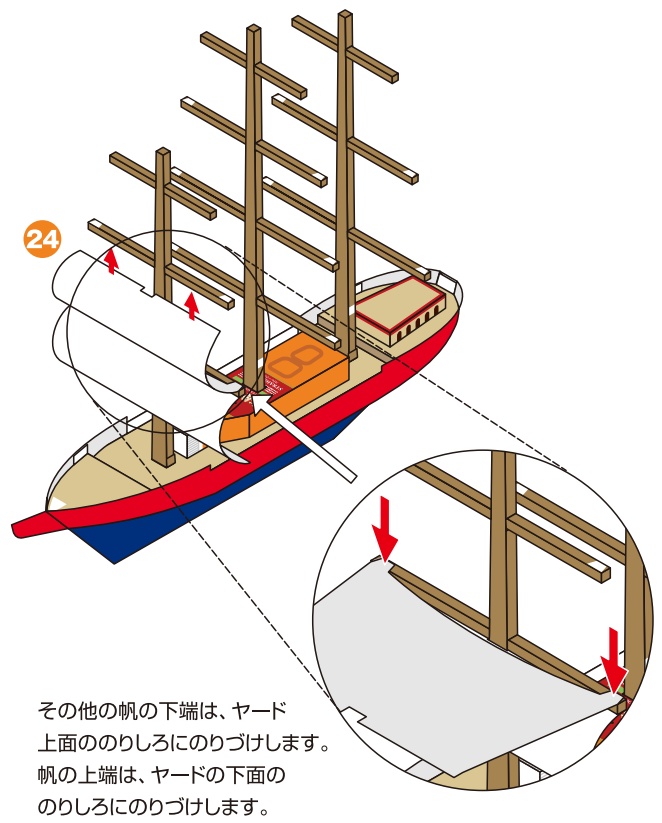
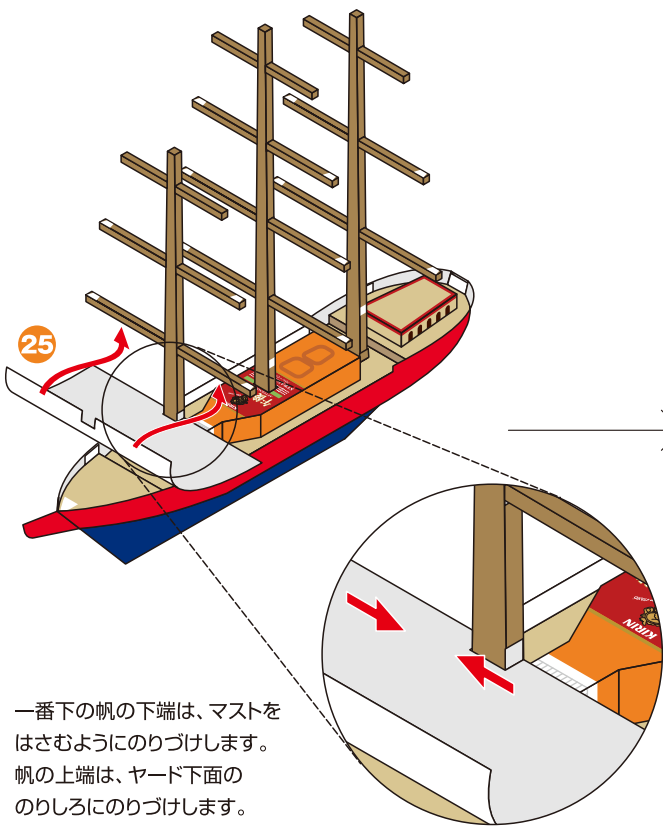
図のガイドを参考に位置を合わせます。

- F** マストにヤード(12~21)を差し込みます。図をよく見て、番号を間違えないように注意してください。

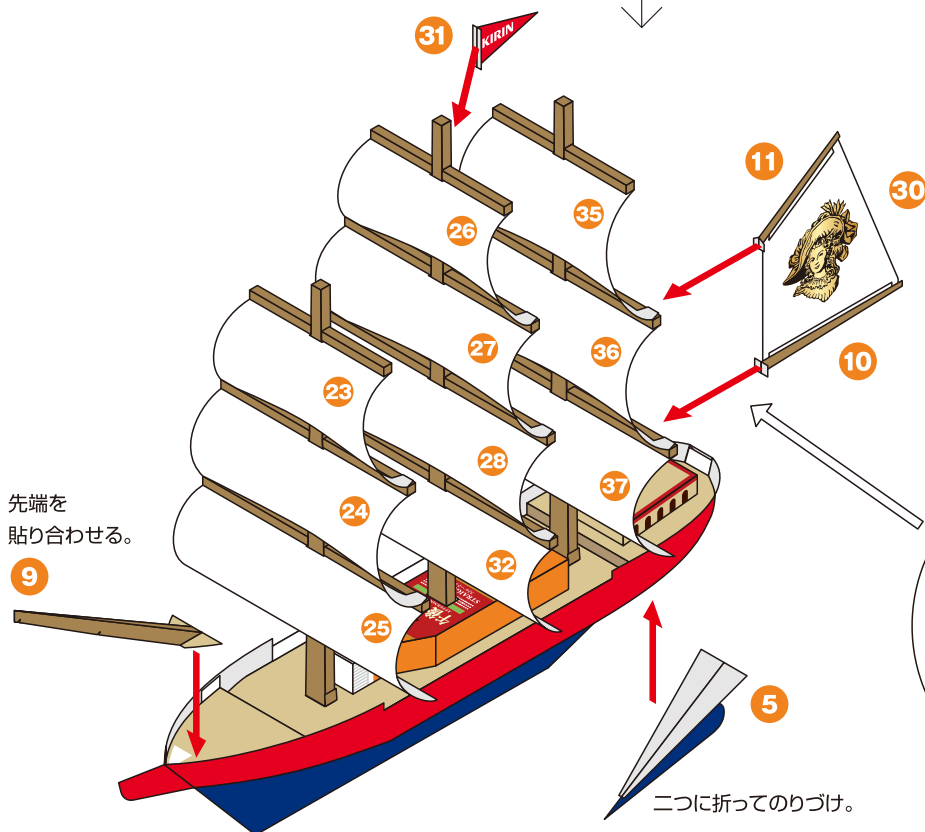
番号を上に向け、数字がかくれる位置まで差し込みます。のりづけは必要ありません。



G 帆は軽く丸めクセをつけ、帆の下端→上端の順にのりづけします。
帆の番号は、一番下の図にしたがってください。

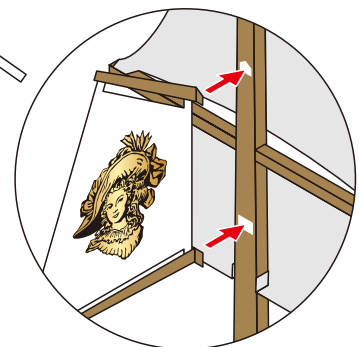


二つに折ってのりづけ。



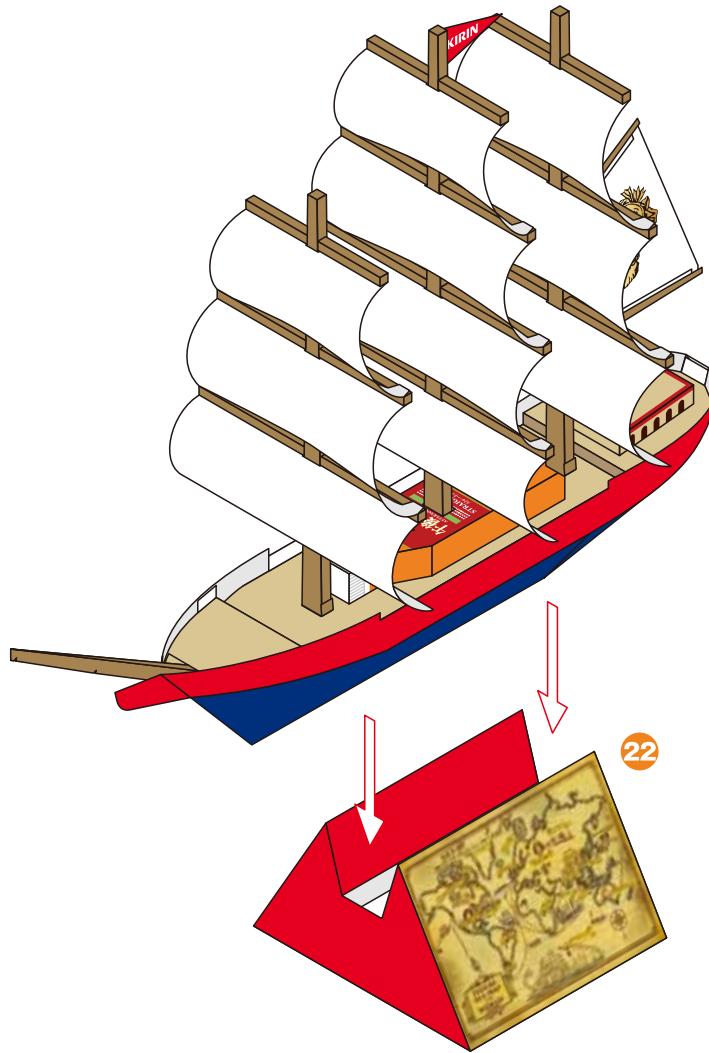
パーツ30を貼り合わせてからパーツ11とパーツ10で上下ではさんでのりつけします。

裏側からみたところ





台座を組み立て、帆船をのせて飾ります。



できるかな？

図を参考に糸をはり(同じ色の線=1本の糸)、
帆を二つ折りにしながら糸をはさんでのりづけすると、
もっと帆船らしくなるよ！

