

## 日本代表 サッカーゲーム 組立説明図

### 【記号の説明】

- ..... 線は山折り    - - - 線は谷折り    ——— 線は、はりあわせのガイド
- 黒線はきりこみを入れます    [斜線] は、カッターで切り抜きます
- \* 印はのりしろ

- 型紙をばらばらに切り離す前に、折り線を鉛筆でなぞっておこう。こうしておくと、あとでキレイに折ることができるよ。
- はさみやカッターで用紙を切り離そう。最初はおおまかに切り、あとで細かいところ切っていくと切り抜きやすいよ。
- ☆ 注意! 刃先は自分に向けないように注意してね。
- 机の角などを使って、型紙に手をあててしごく、紙に自然な丸みが出て、きれいな曲線が作れるよ。



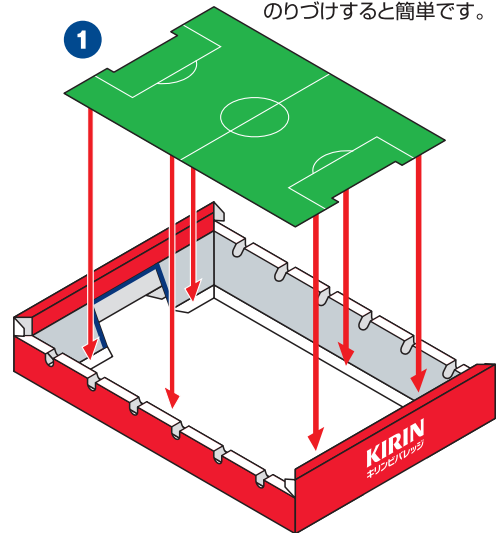
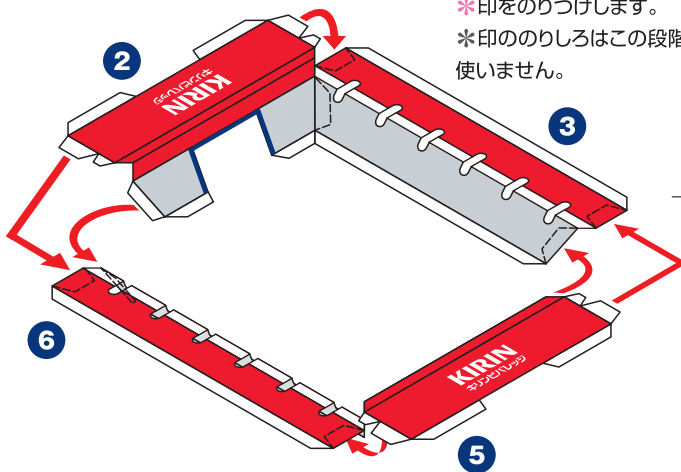
ペーパークラフトデザイン：坂 啓典  
www.zuko.to/kobo/(紙工房)

### サッカーゲームの作り方

**A** スタンドを組み立て、フィールドをのりづけします。

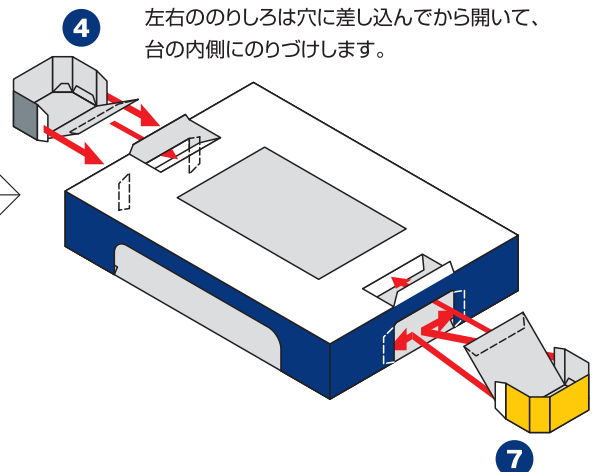
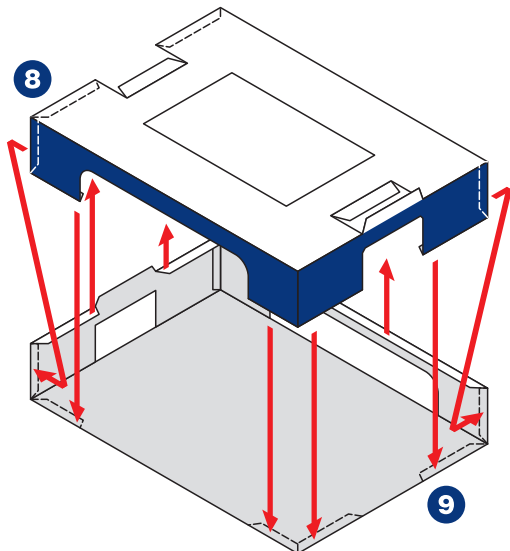
一边を正確にのりづけし、残りの3辺はひっくり返してのりづけすると簡単です。

- \* 印4ヶ所をのりづけした後で
- \* 印をのりつけします。
- \* 印ののりしろはこの段階では使いません。

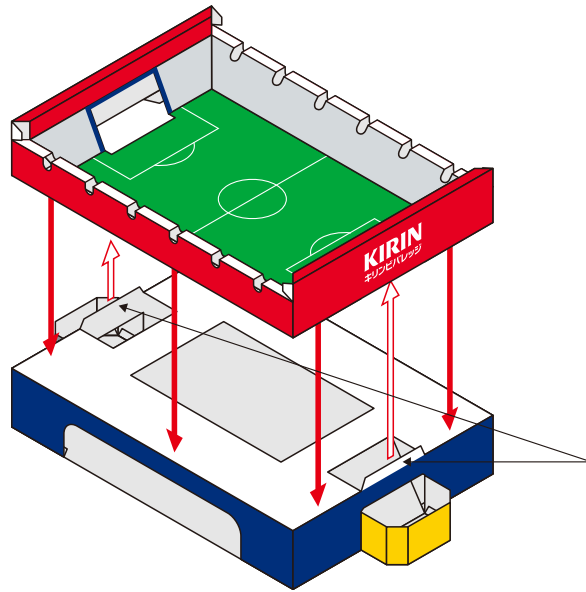


**B** 台を組み立てます。

ボールポケットを組み立て、台に取りつけます。左右ののりしろは穴に差し込んでから開いて、台の内側にのりつけします。



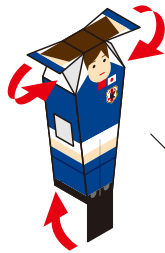
**C** スタンドと台をのりづけします。向きはどちらでもかまいません。



出っばったのりしろを、スタンドののりしろの間に差し込み、位置を決めてのりつけします。

**D** 各チーム7人のプレイヤーを組み立て、3本の軸に通します。

- のりつけ
- ⇨ 差し込み(のりづけしない)



プレイヤーを組み立て、基本位置(薄いブルーの部分)まで3体を差し込みます。のりづけはしません。

薄いブルーの部分を隠すようにハンドルを軸に差し込こみ、のりしろを開いてのりつけします。

12

11

15

のりしろを隠すようにのりつけします。

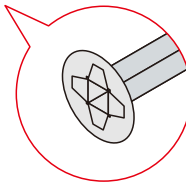
13

のりしろを隠すようにのりつけします。

ゴールキーパーの基本位置

14

プレイヤーを軸に差し込んだ後にストッパーを差し込み、のりしろを開いてのりつけします。



相手チームも同じように組み立てます。

プレイヤーを差し込む向きに注意しましょう。

19

18

17

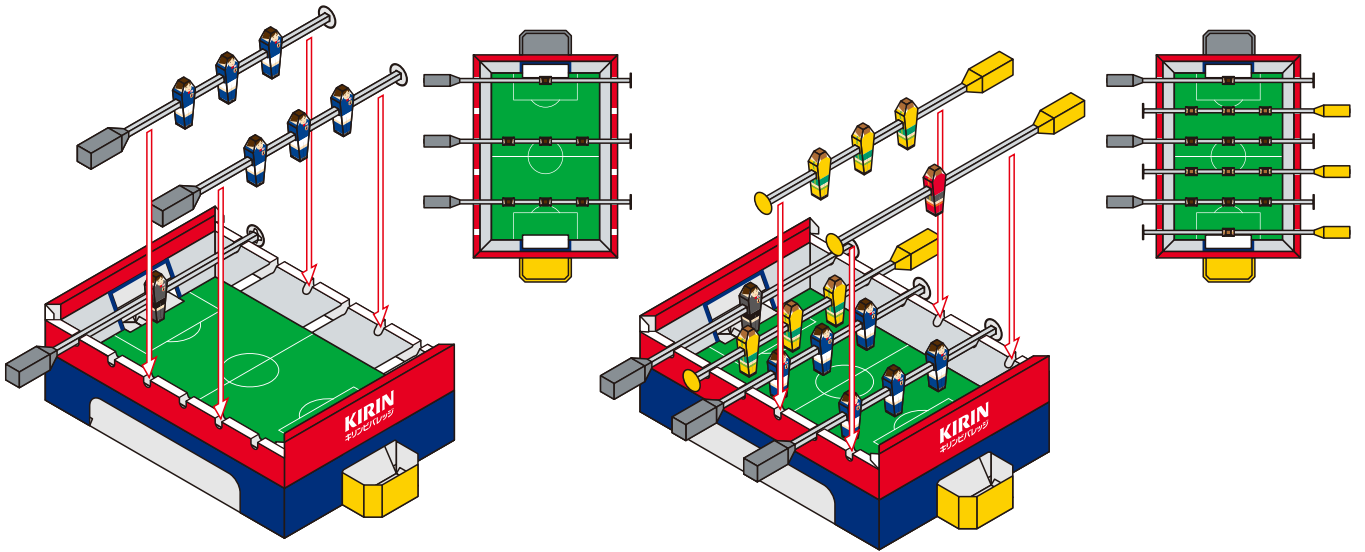
21

20

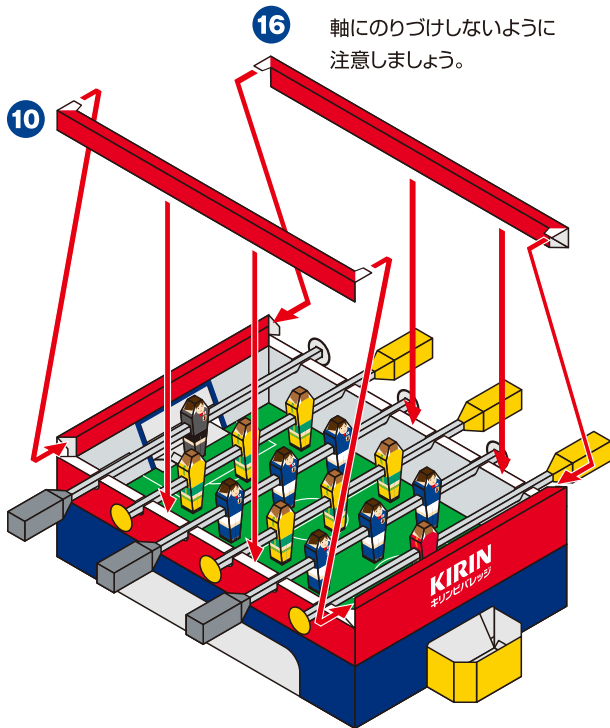
**E** プレイヤーをスタンドの溝にはめ込みます。  
 絵をよく見ながら、位置と向きに注意してはめこみましょう。  
 のりづけはしません。

[日本代表チーム]

[相手チーム]



**F** スタンド上部を取りつけ、ボールを組み立てて完成です。

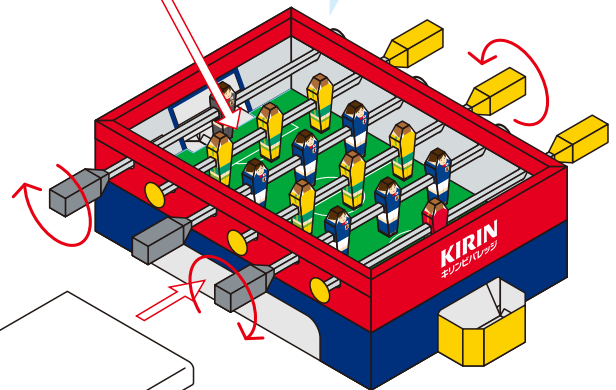
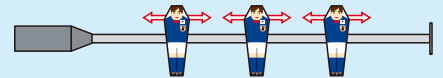


**完成**

ハンドルを操作して相手のゴールめがけてボールをシュート!  
 紙のボールの代わりにビー玉で遊ぶこともできます。



プレイヤーの位置は自由に動かすことができます。  
 いろいろなフォーメーションを試してみましょう。



台の穴に文庫本などを差し込むと  
 しっかりと固定することができます。