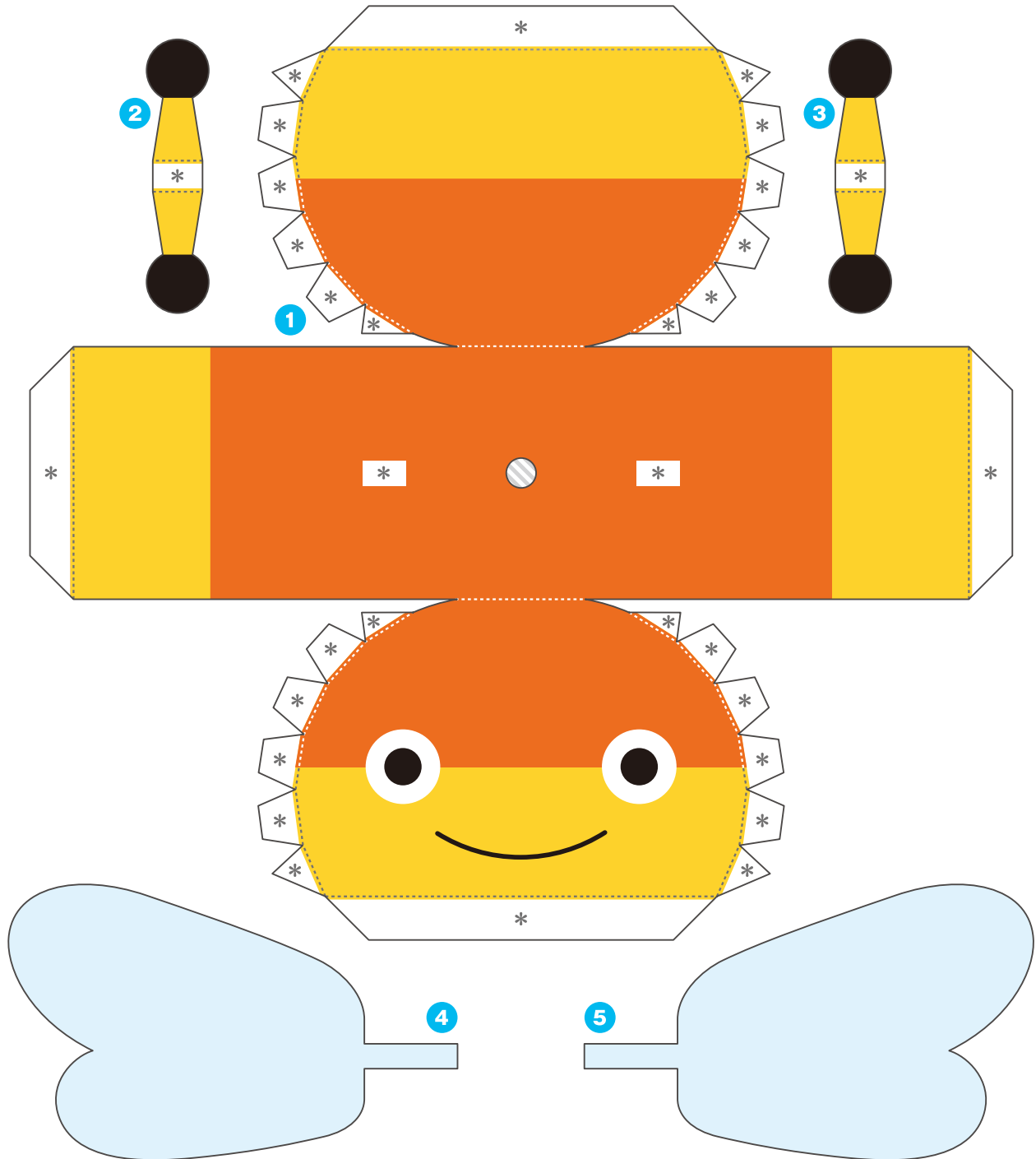


空のなかまたち ペーパークラフト

くるくるミツバチ

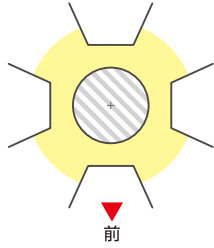


ストロー型紙(切り抜きます)
ストローを型紙の上ののせて長さを合わせて切り、
矢印の線まで上下に切り込みを入れます。

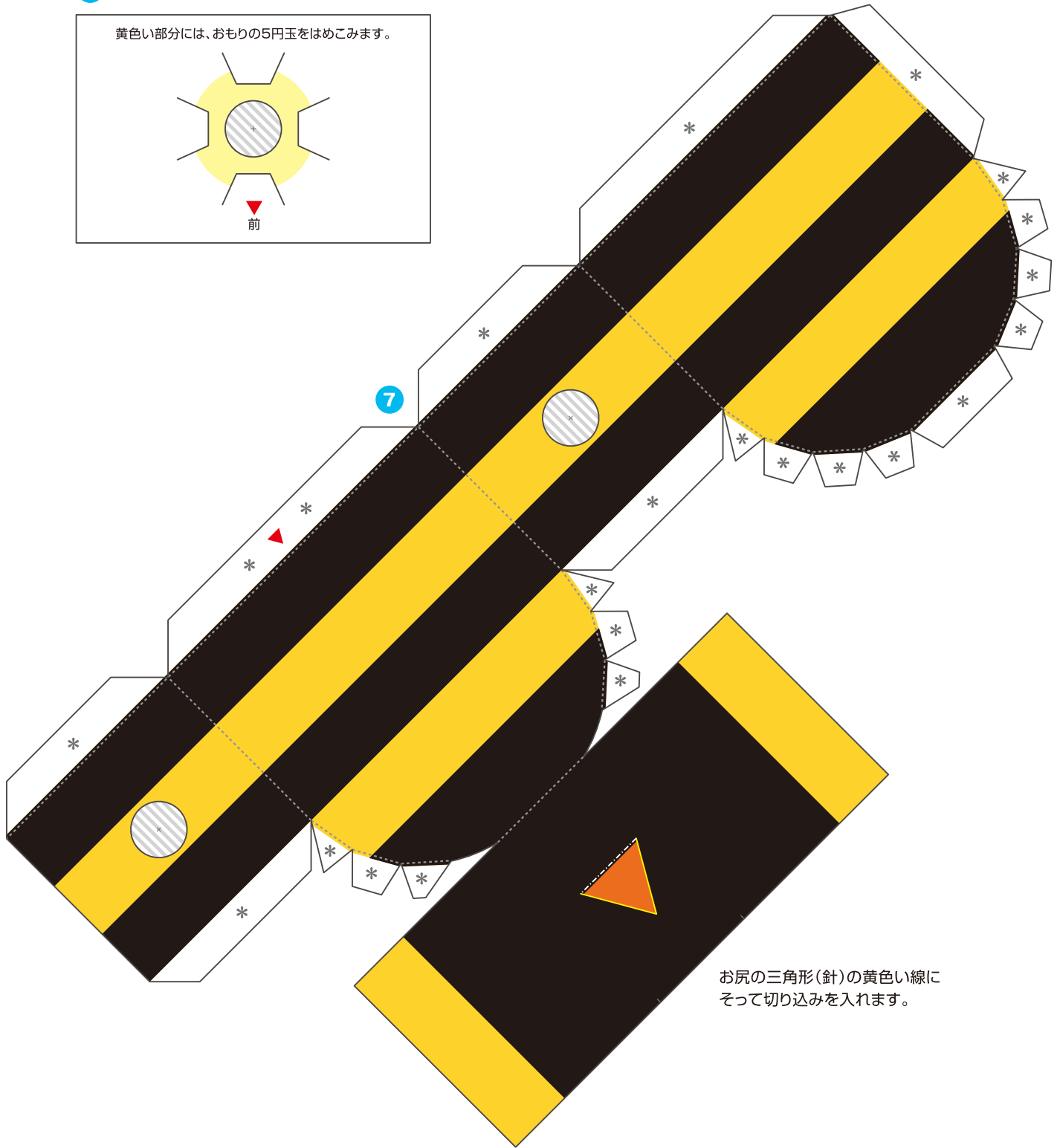


6

黄色い部分には、おもりの5円玉をはめこみます。



7



お尻の三角形(針)の黄色い線に
そって切り込みを入れます。

【記号の説明】

- 線は山折り ———— 線は、はりあわせのガイド
 - 線は谷折り [斜線] は、カッターで切り抜く
 - * 印はのりしろ
- 説明図の中の は のりづけ は 差し込み

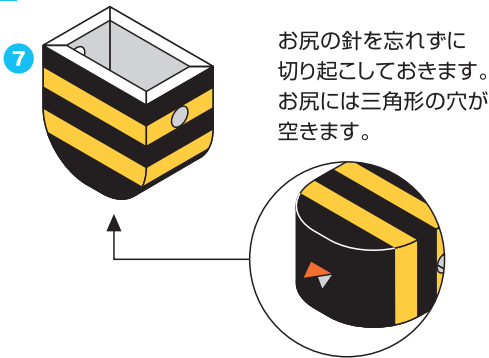
- はさみやカッターで用紙をていねいに切り離そう。
最初はおおまかに切り、あとで細かいところを切ると切り抜きやすいよ。
- ☆ **注意!** 刃先は自分に向けないように注意してね。
- 折り線にもものさしをあてて、空になったボールペンで何度かなぞろう。
こうすると、キレイに折り曲げることができるよ。



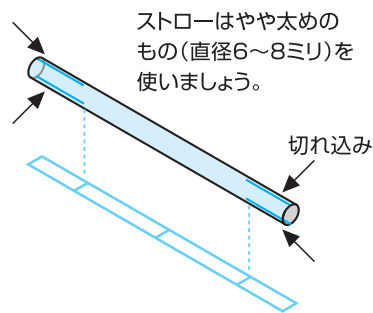
※ペーパークラフトの道具に加えて、糸とボタン2個、五円玉1枚が必要です。

ペーパークラフトデザイン：坂 啓典 www.zuko.to/kobo/(紙工房)

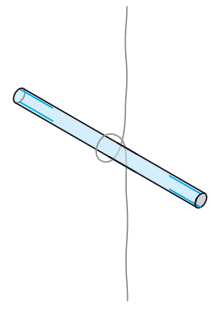
A 体を組み立てます。



B ストローを型紙の長さに切り、両端の上下に切れ込みを入れます。

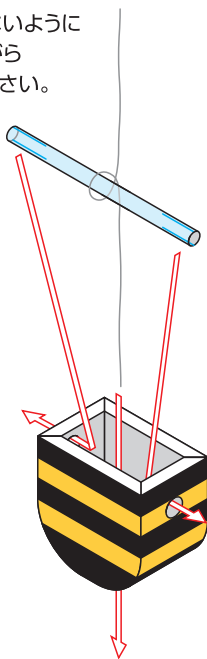


C 1メートル程度の糸をストローに1回巻きます。

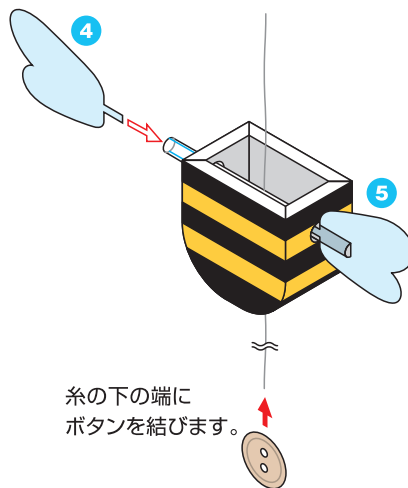


D 糸の先をお尻の穴から、ストローの両端を体の左右の穴から出します。

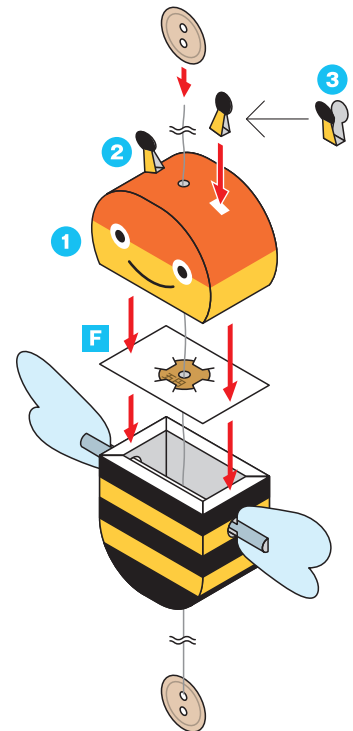
糸がほどけないように気をつけながら作業してください。



E ストローの切れ込みに羽根を差し込みます。



G 体のフタ、頭の順に糸の上の端に通してのりづけします。糸の端にボタンを結び、ツノをのりづけして完成です。



F おもりの五円玉を4つの切れ込みにはめこみます。

