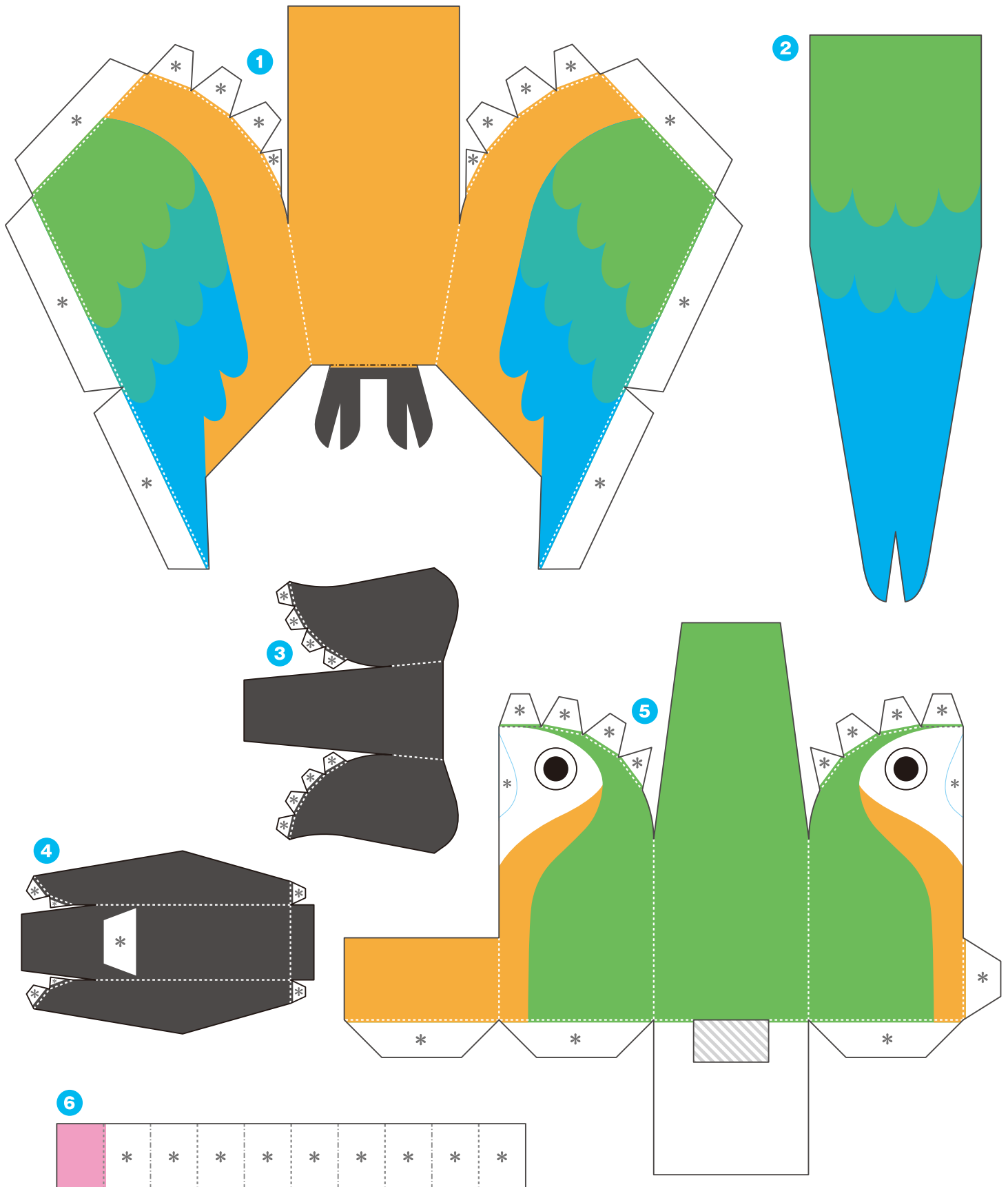
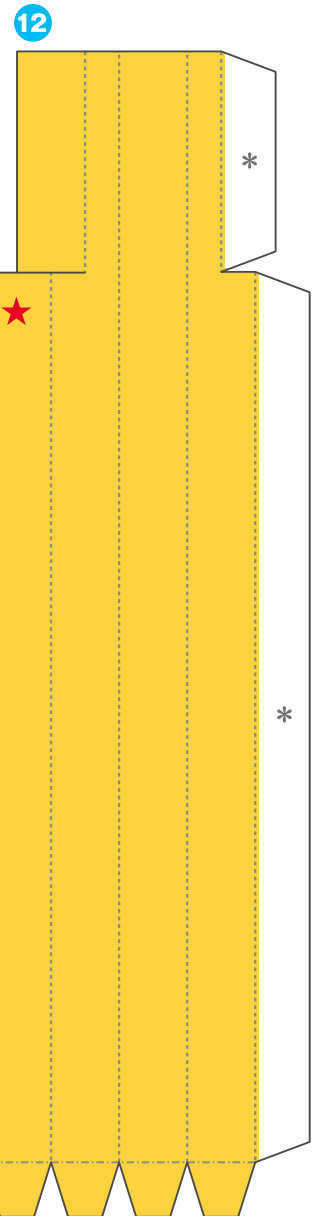
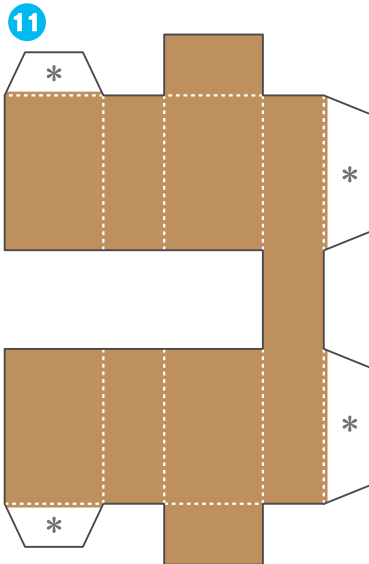
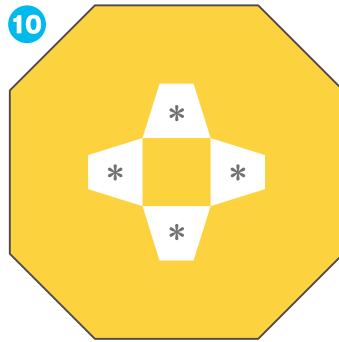
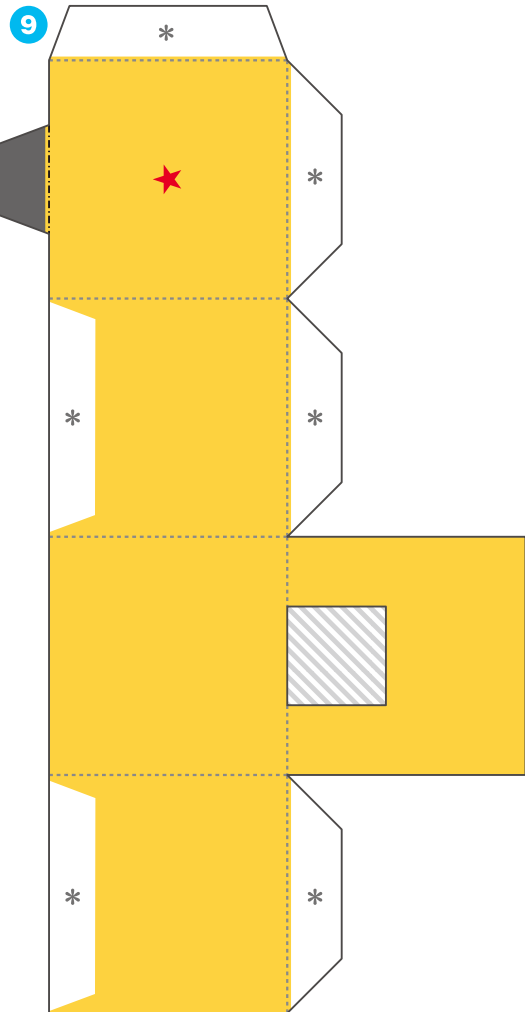
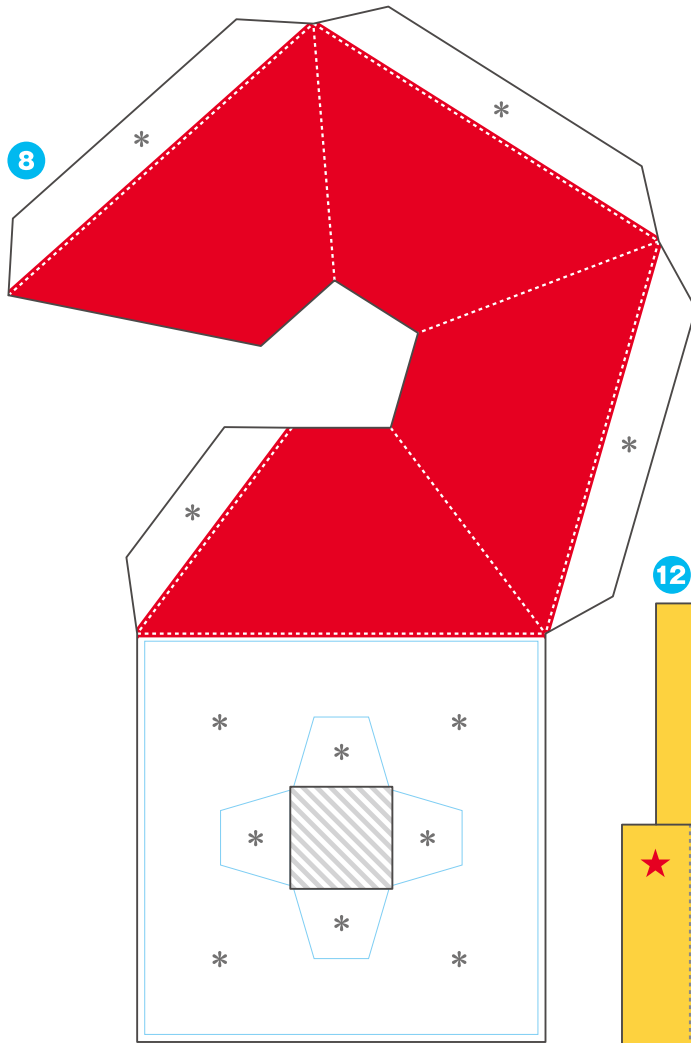
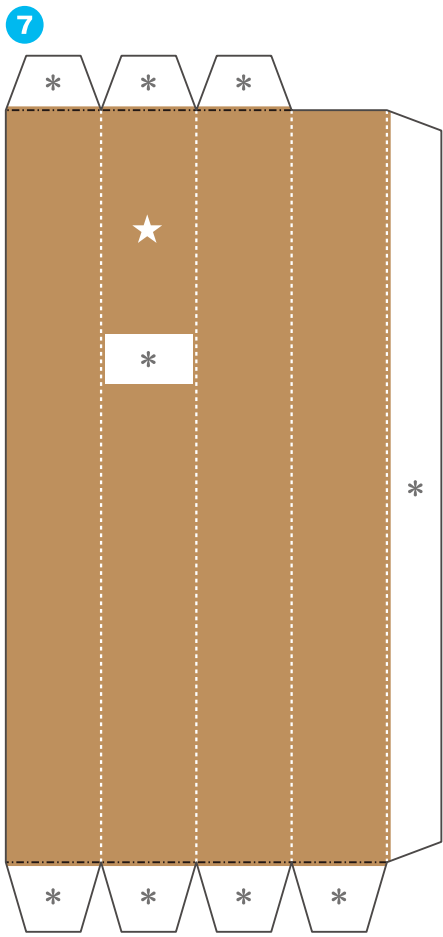


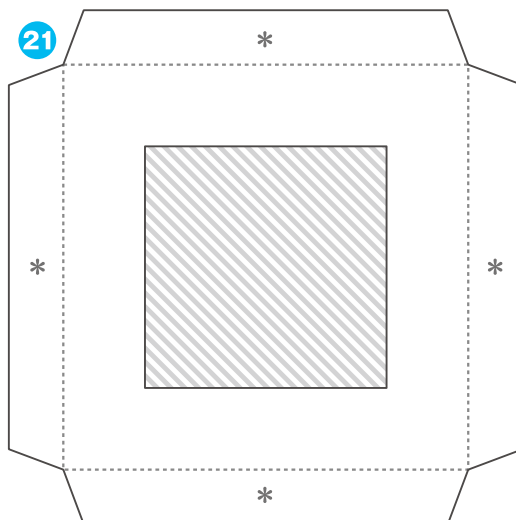
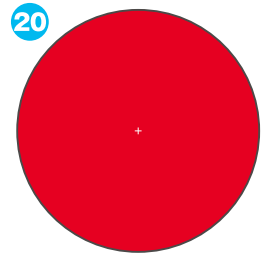
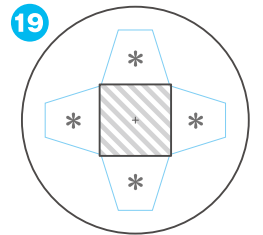
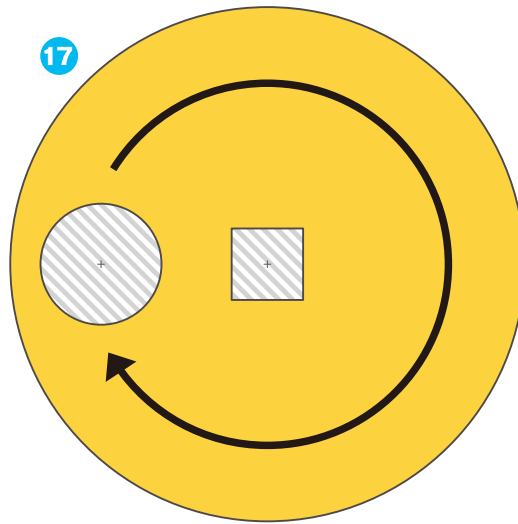
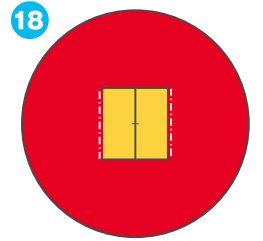
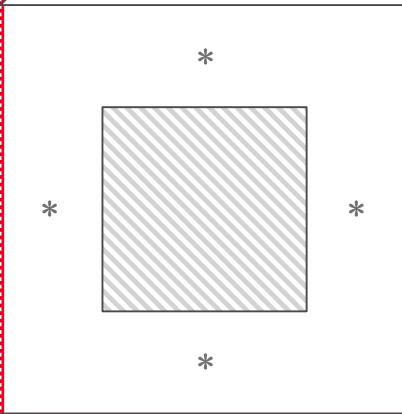
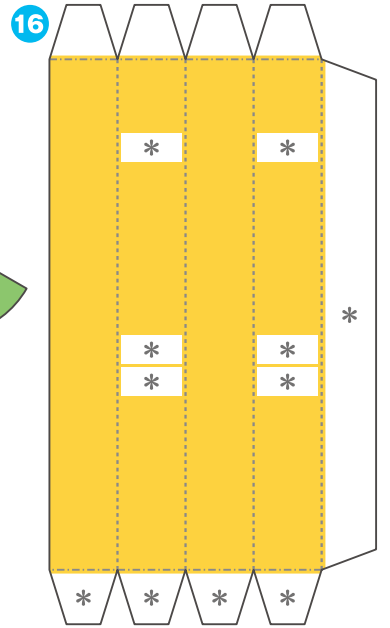
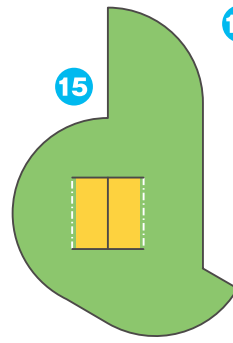
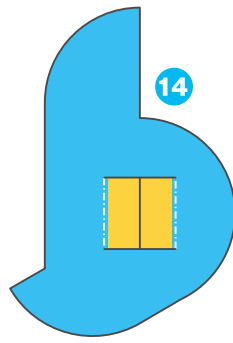
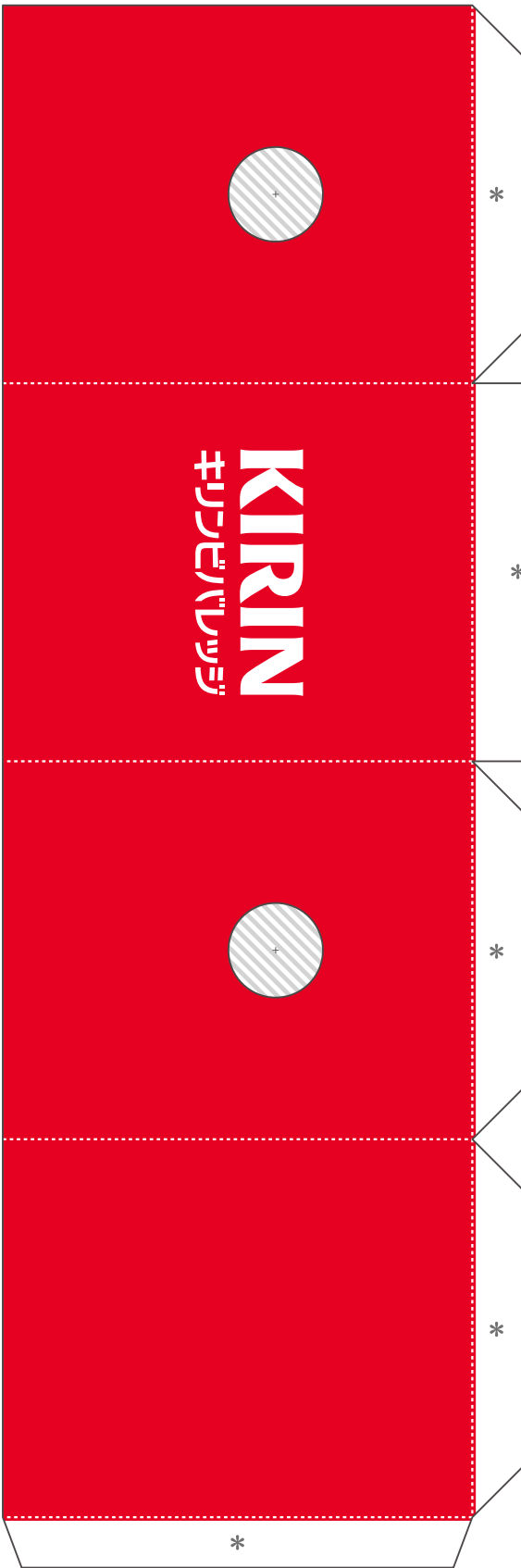
空のなかまたち ペーパークラフト

おしゃべりなオウム





13



【記号の説明】

- 線は山折り ——— 線は、はりあわせのガイド
- 線は谷折り [斜線] は、カッターで切り抜く
- * 印はのりしろ

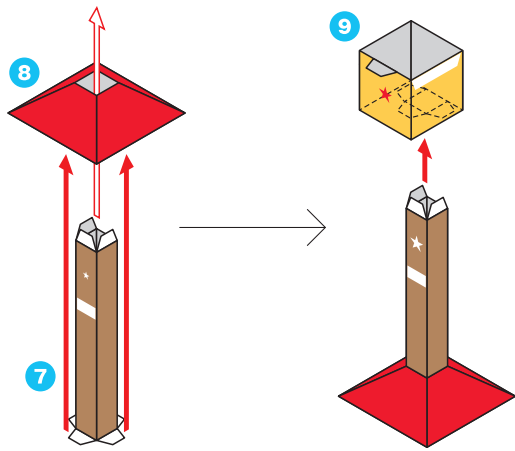
説明図の中の は のりづけ は 差し込みや組み立てのガイド

- はさみやカッターで用紙をていねいに切り離そう。
最初はおおまかに切り、あとで細かいところを切ると切り抜きやすいよ。
- ☆ **注意!** 刃先は自分に向けないように注意してね。
- 折り線にもものさしをあてて、空になったボールペンで何度かなぞろう。
こうすると、キレイに折り曲げることができるよ。



ペーパークラフトデザイン：坂 啓典 www.zuko.to/kobo/(紙工房)

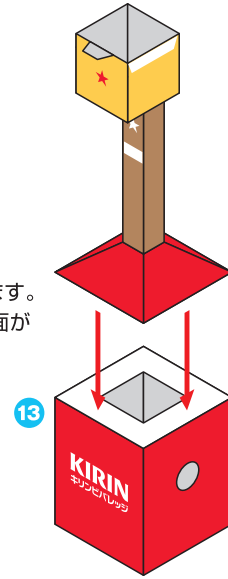
A



軸を穴に通し、のりしろを折り返して底でのりつけます。

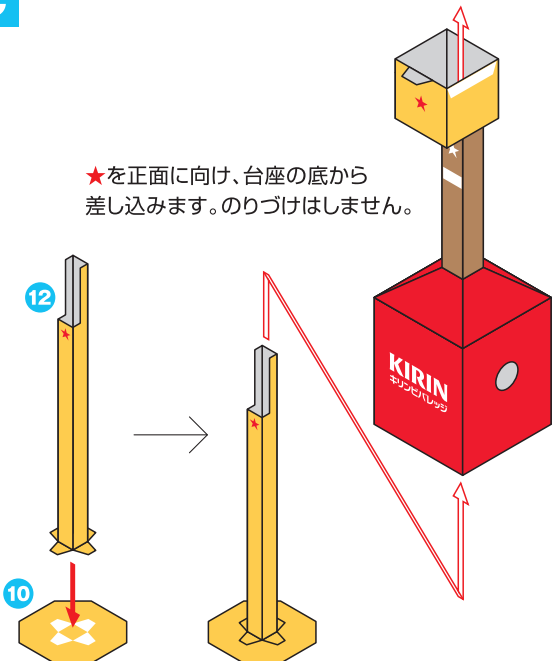
★の向きを揃えて穴に差し込み、のりしろを広げてのりつけます。

B



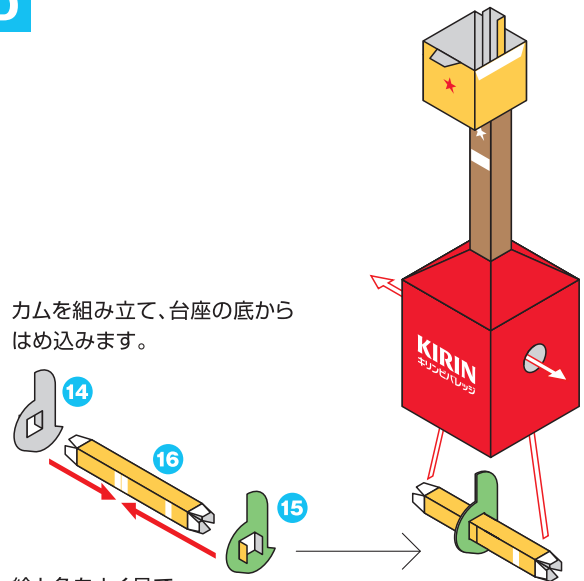
台座に貼りつけます。
★のついている面が正面です。

C



★を正面に向け、台座の底から差し込みます。のりづけはしません。

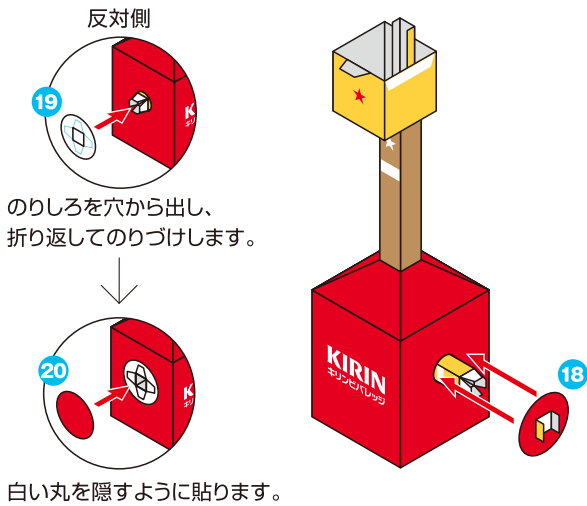
D



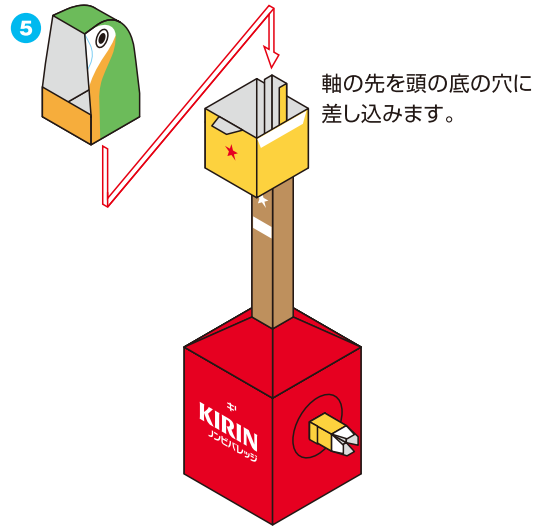
カムを組み立て、台座の底からはめ込みます。

絵と色をよく見て、向きに注意してください。
カムの裏面どうしものりつけます。

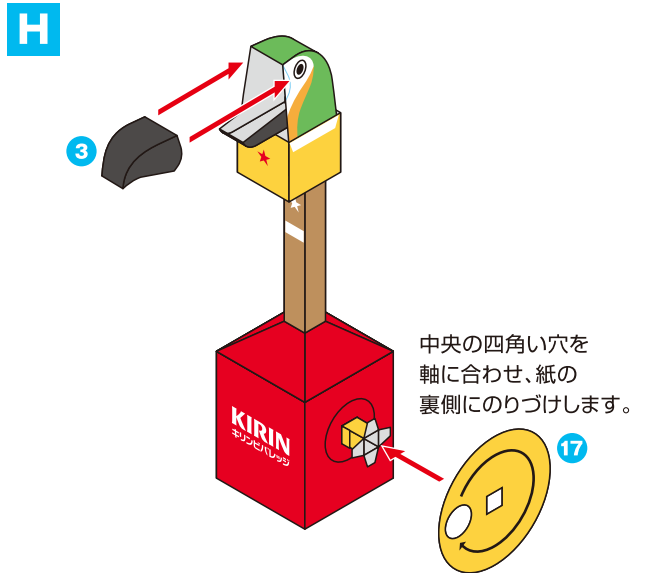
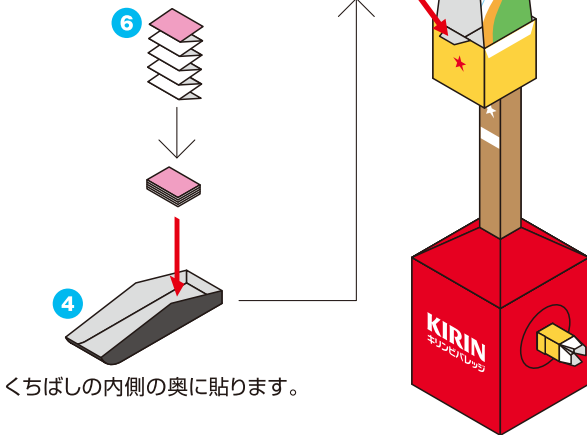
E 軸の左右を固定します。
台座にのりづけしないよう気をつけてください。



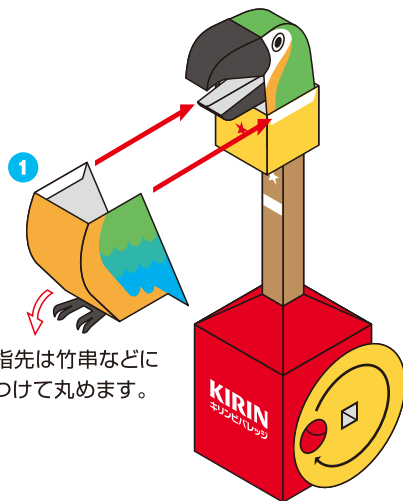
F 頭を組み立ててはめこみます。のりづけはしません。



G じゃばら状に折り曲げてのりづけし、おもりになります。



I 足の指先は竹串などに巻きつけて丸めます。



J 止まり木と背中をのりつけて完成です。

