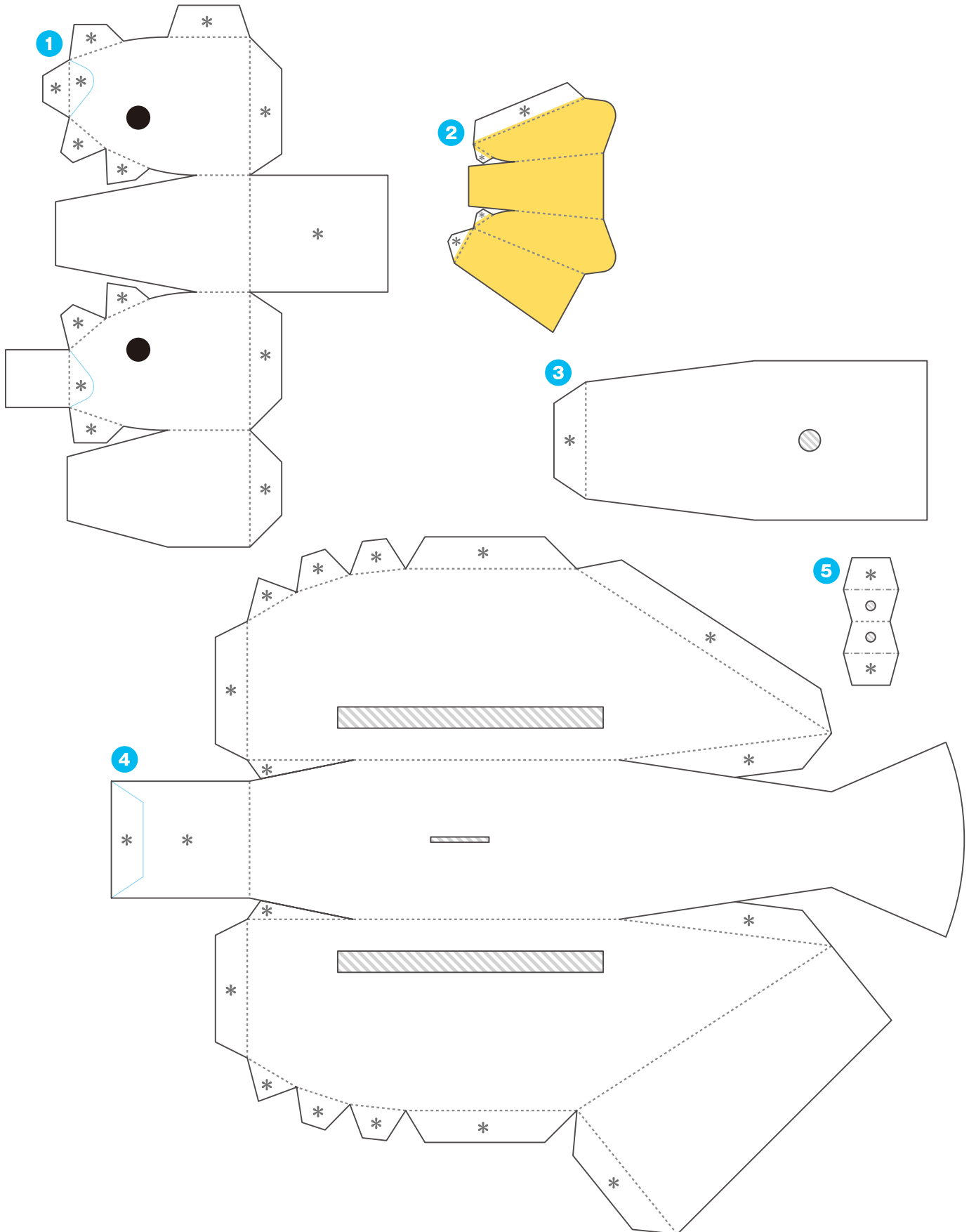


空のなかまたち ペーパークラフト

はばたくカモメ



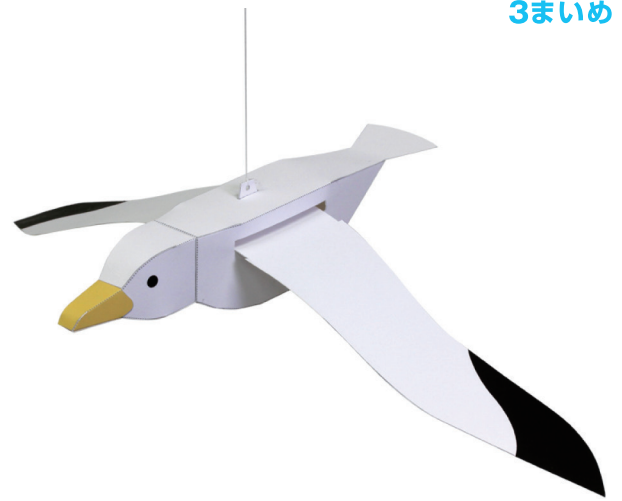


【記号の説明】

- 線は山折り ——— 線は、はりあわせのガイド
- 線は谷折り [斜線] は、カッターで切り抜く
- * 印はのりしろ

説明図の中の は のりづけ は 差し込みや組み立てのガイド

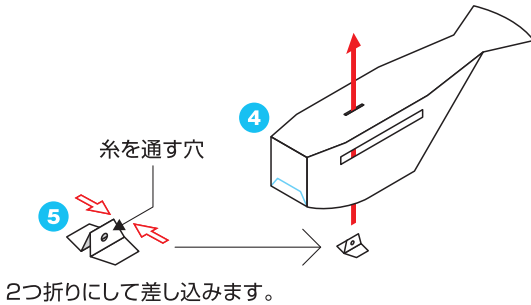
- はさみやカッターで用紙をていねいに切り離そう。
最初はおおまかに切り、あとで細かいところを切ると切り抜きやすいよ。
- ☆ **注意!** 刃先は自分に向けないように注意してね。
- 折り線にもものさしをあてて、空になったボールペンで何度かなぞろう。
こうすると、キレイに折り曲げることができるよ。



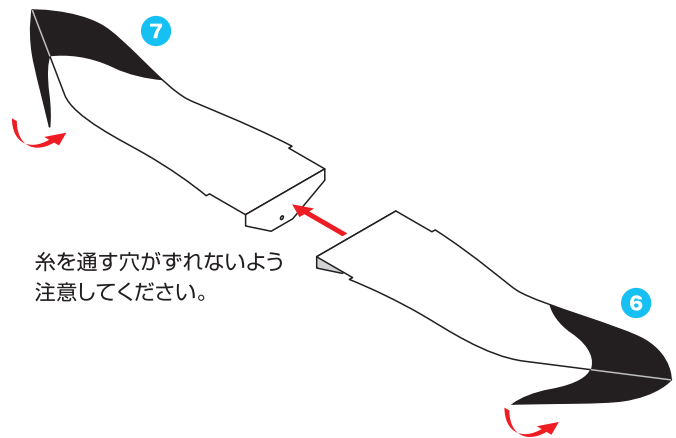
※ペーパークラフトの道具に加えて、糸とボタン1個が必要です。

ペーパークラフトデザイン：坂 啓典 www.zuko.to/kobo/(紙工房)

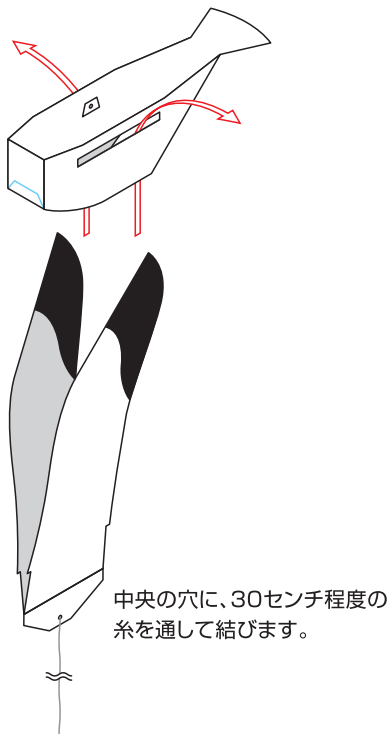
A 体を組み立て、吊り下げ用パーツを内側に差し込んでのりづけします。体の底はまだのりづけしません。



B 2枚の翼を中央ののりしろで貼りあわせ、翼の端を折り返して裏面でのりづけします。



C 翼をたたんで体の底からはめこみ、左右の穴から出します。



D 穴に糸を通してからお腹ののりづけし、糸の先にボタンを結びます。その後で顔を取りつけます。

