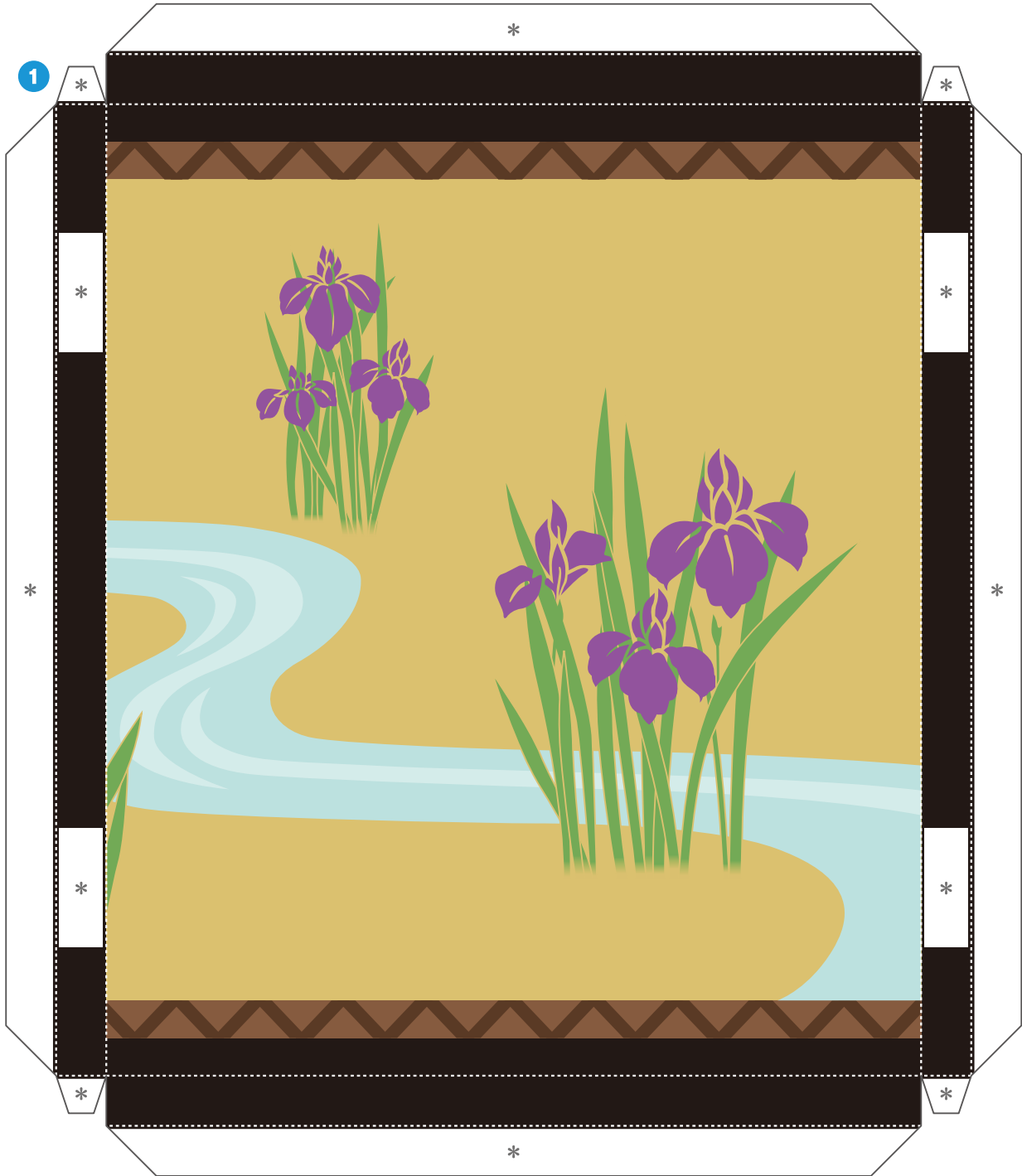


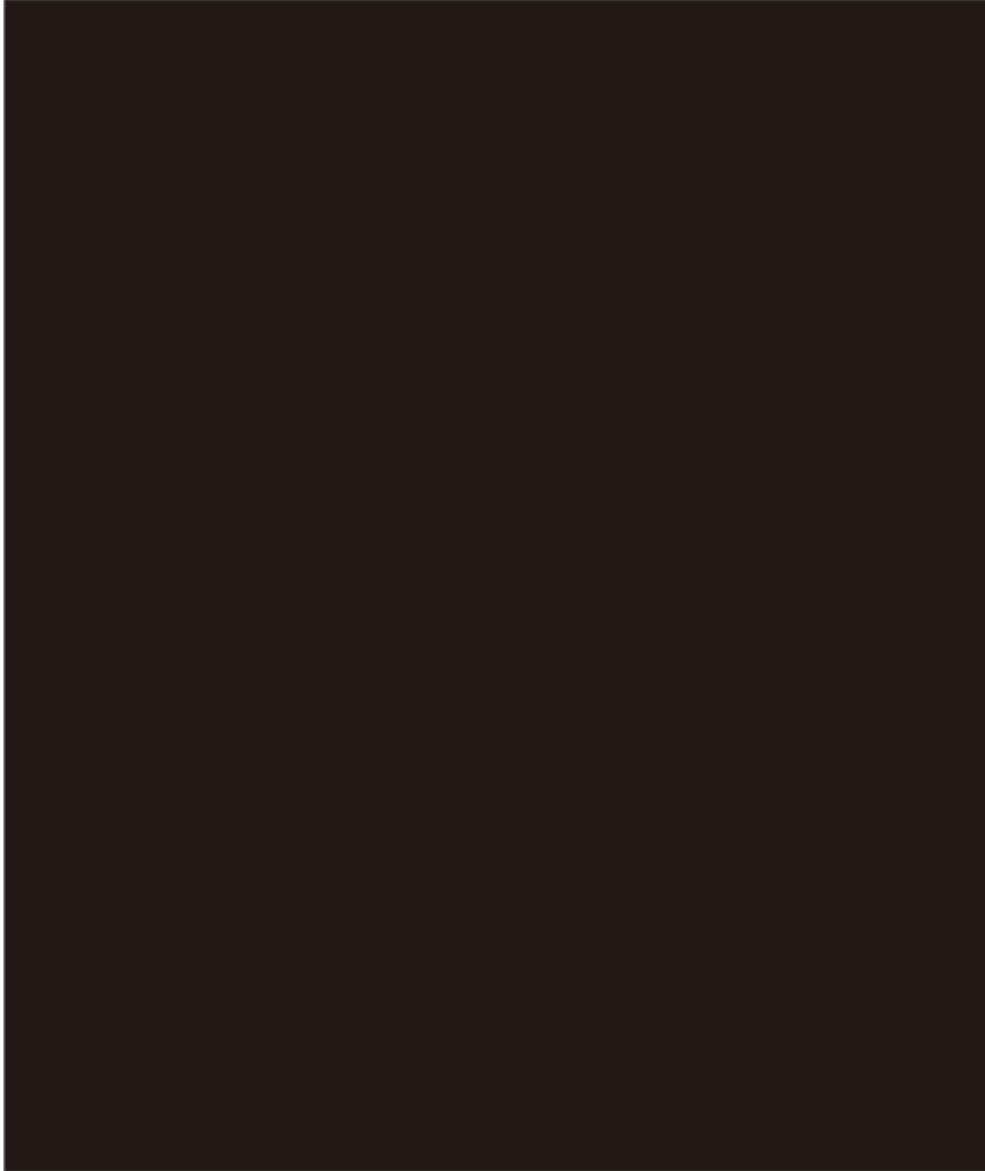
たんご せつく かざ
端午の節句 かぶと飾り
ペーパークラフト

びょうぶ
屏風 + 飾り台

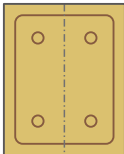
1 屏風



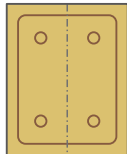
2



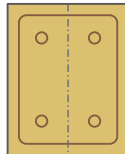
3



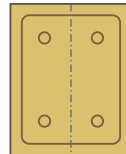
4



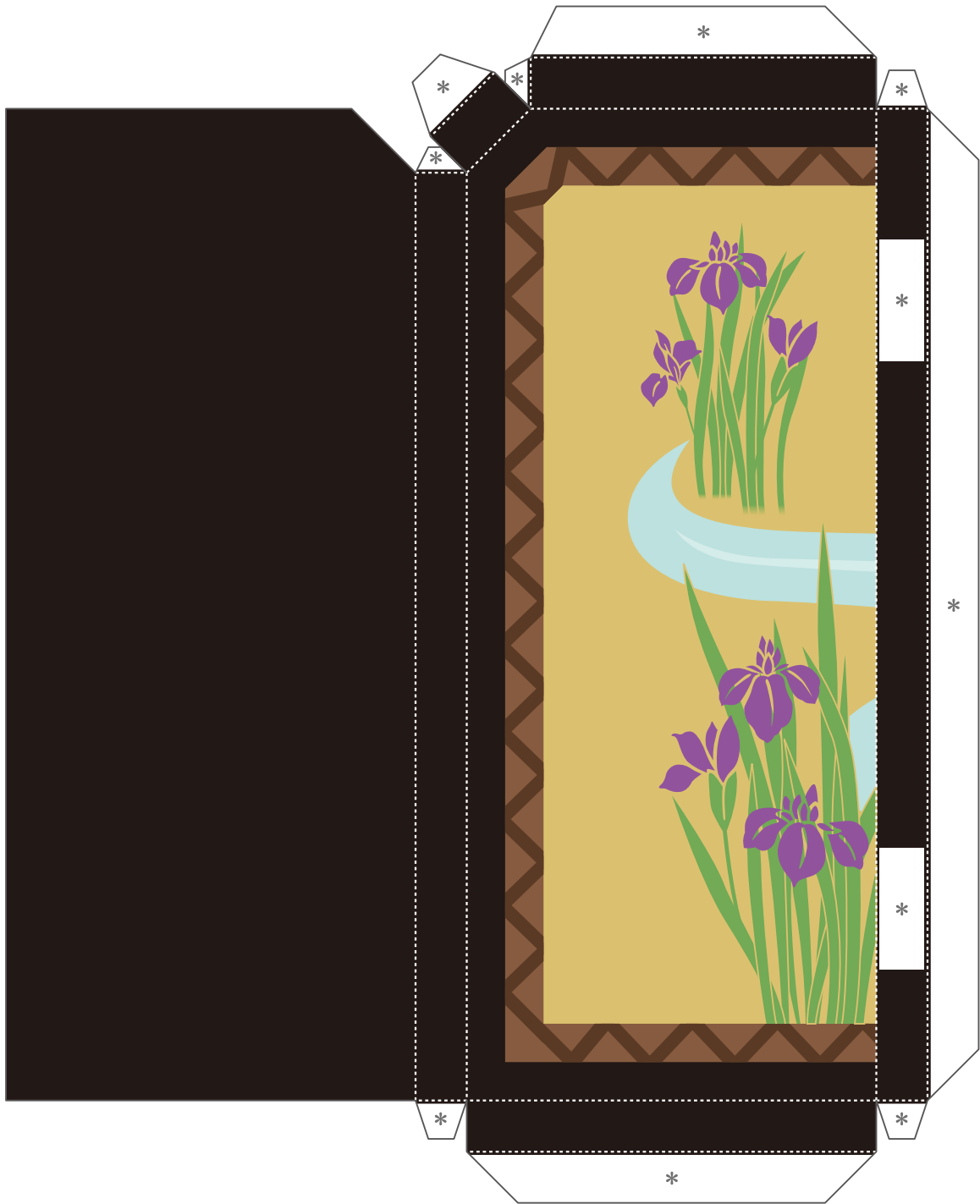
5

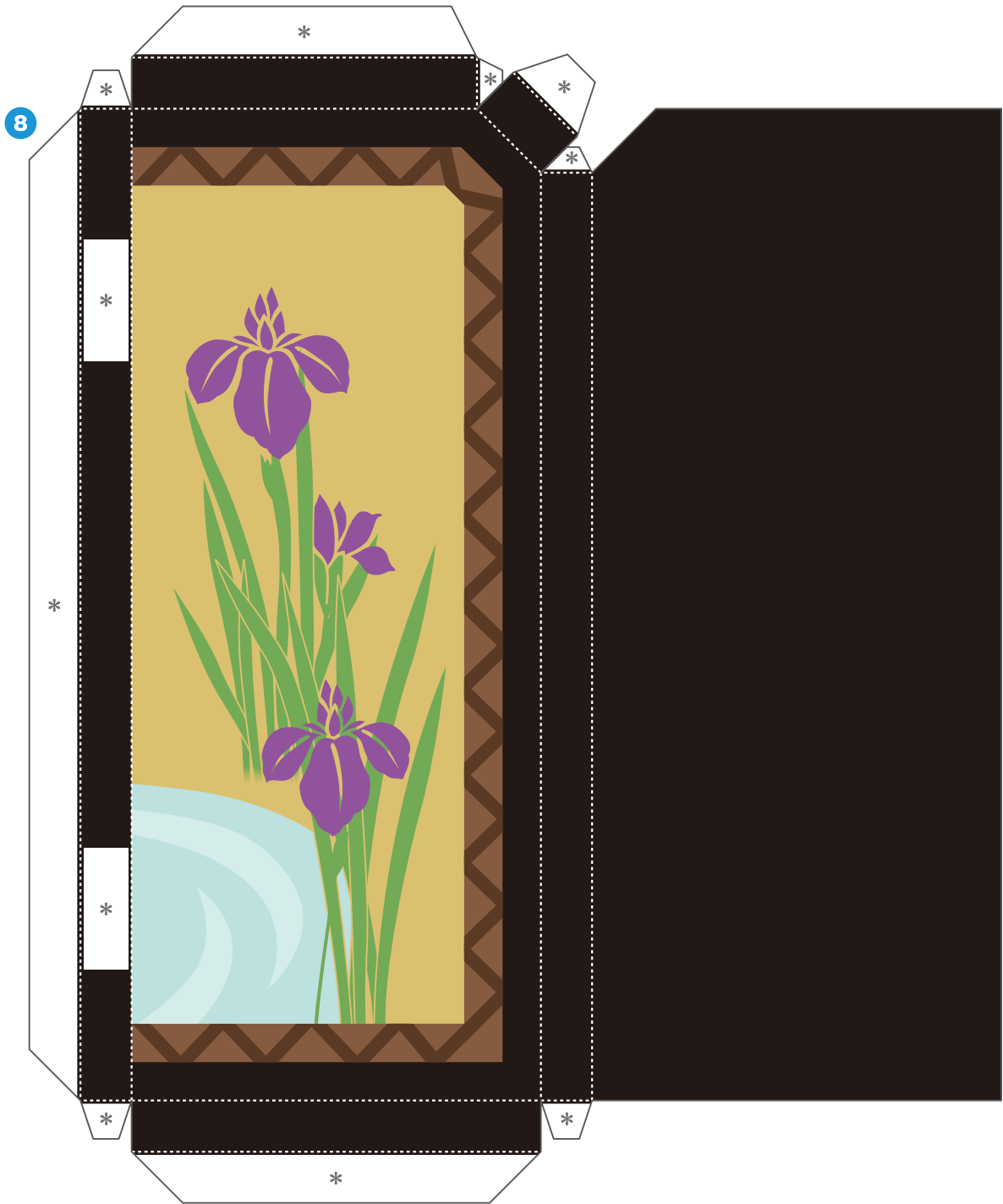


6

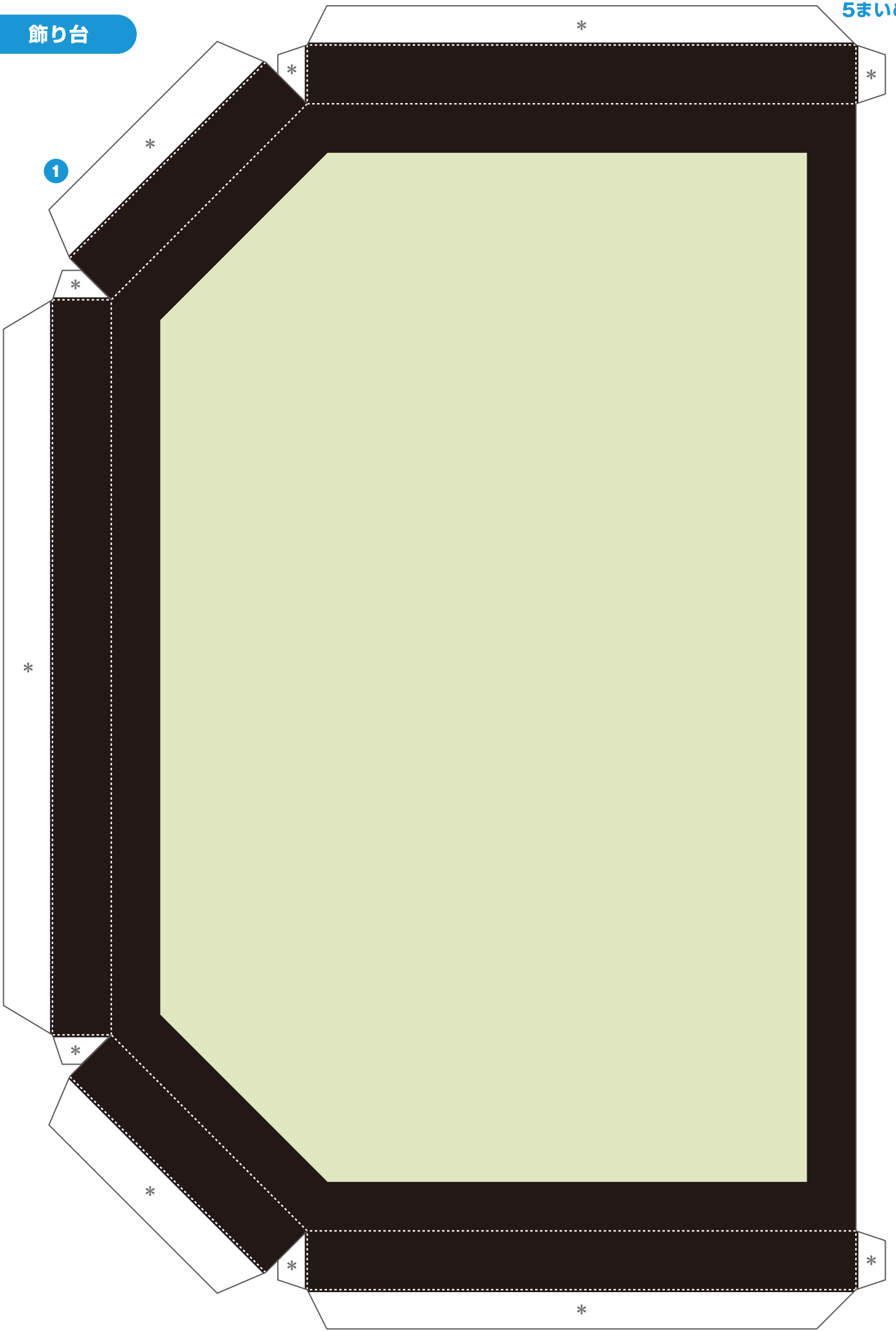


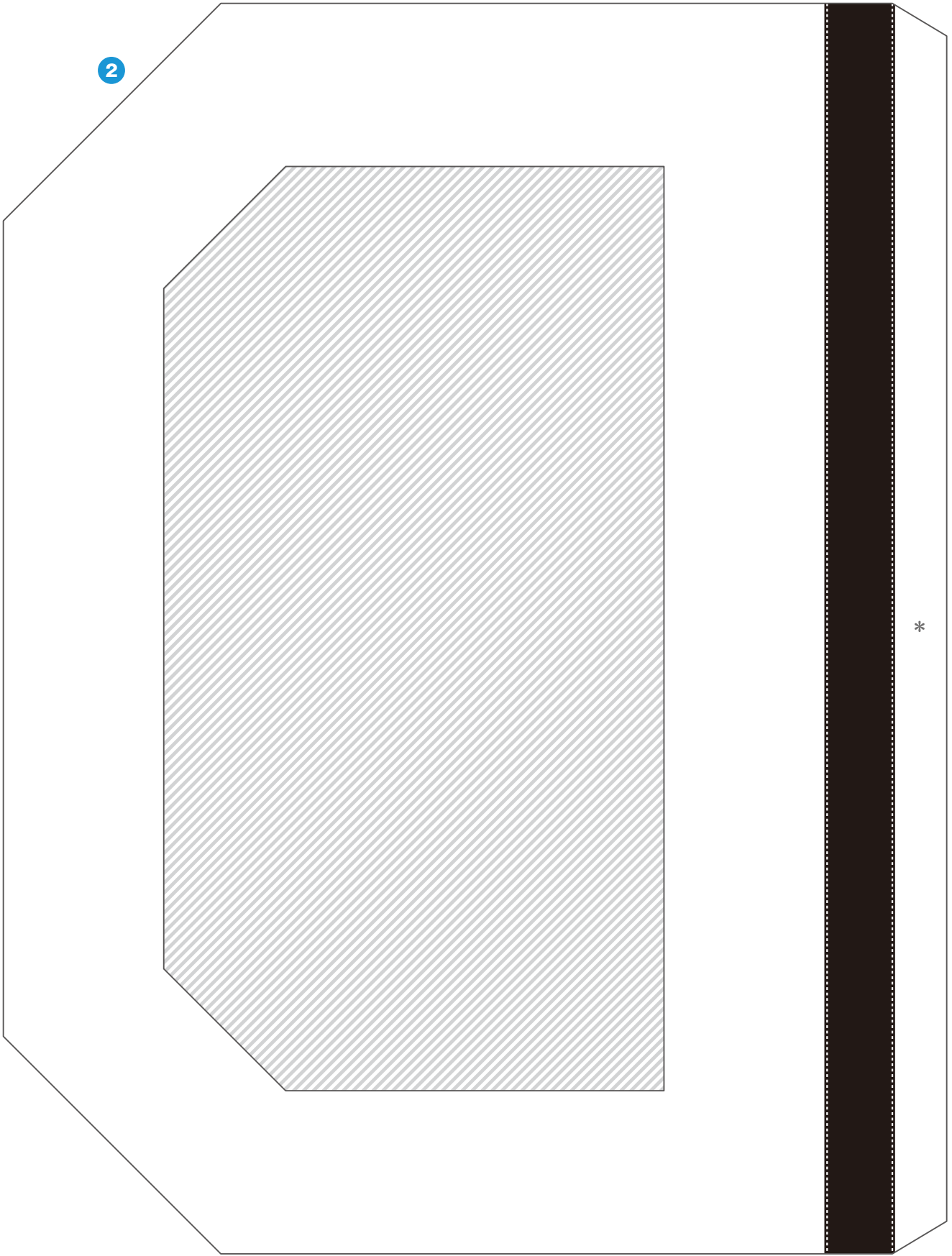
7





飾り台





【記号の説明】

- 線は山折り ——— 線は、はりあわせのガイド
- - - - - 線は谷折り [斜線] は、カッターで切り抜く
- * 印はのりしろ

説明図の中の は のりづけ は さしこみ

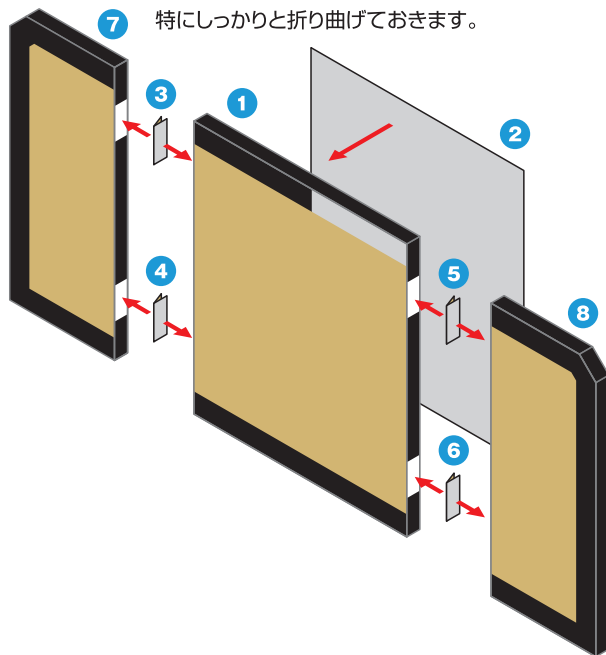
- はさみやカッターで用紙をていねいに切り離そう。
最初はおおまかに切り、あとで細かいところを切ると切り抜きやすいよ。
- ☆ **注意!** 刃先は自分に向けないように注意してね。
- 折り線にもものさしをあてて、空になったボールペンで何度かなぞろう。
こうすると、キレイに折り曲げることができるよ。
- 型紙に手をあてて机の角でしごいたり、丸いペンに巻きつけると、
紙をきれいに丸めることができるよ。



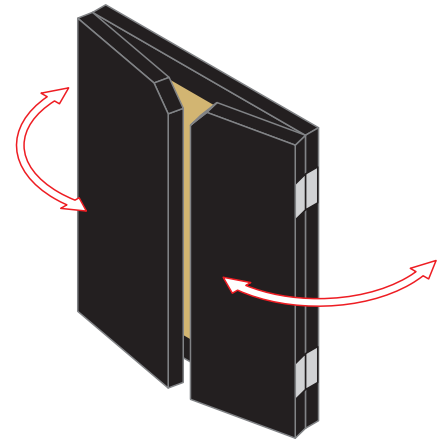
ペーパークラフトデザイン：坂 啓典 www.zuko.to/kobo/(紙工房)

屏風

3~6のちょうつがいは、
特にしっかりと折り曲げておきます。

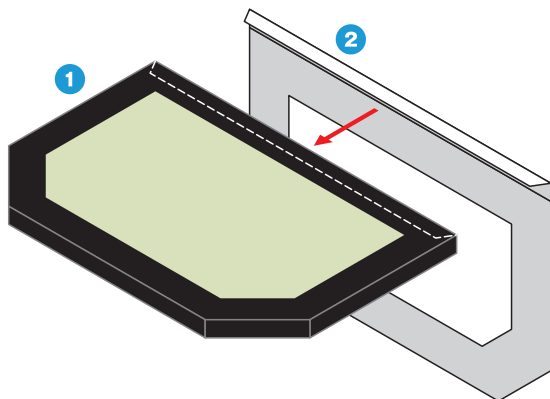


飾らないときは畳んでしまうことができます。



飾り台

うしろののりしろを内側に差し込んでのりづけします。



底を閉じるようにのりづけします。

