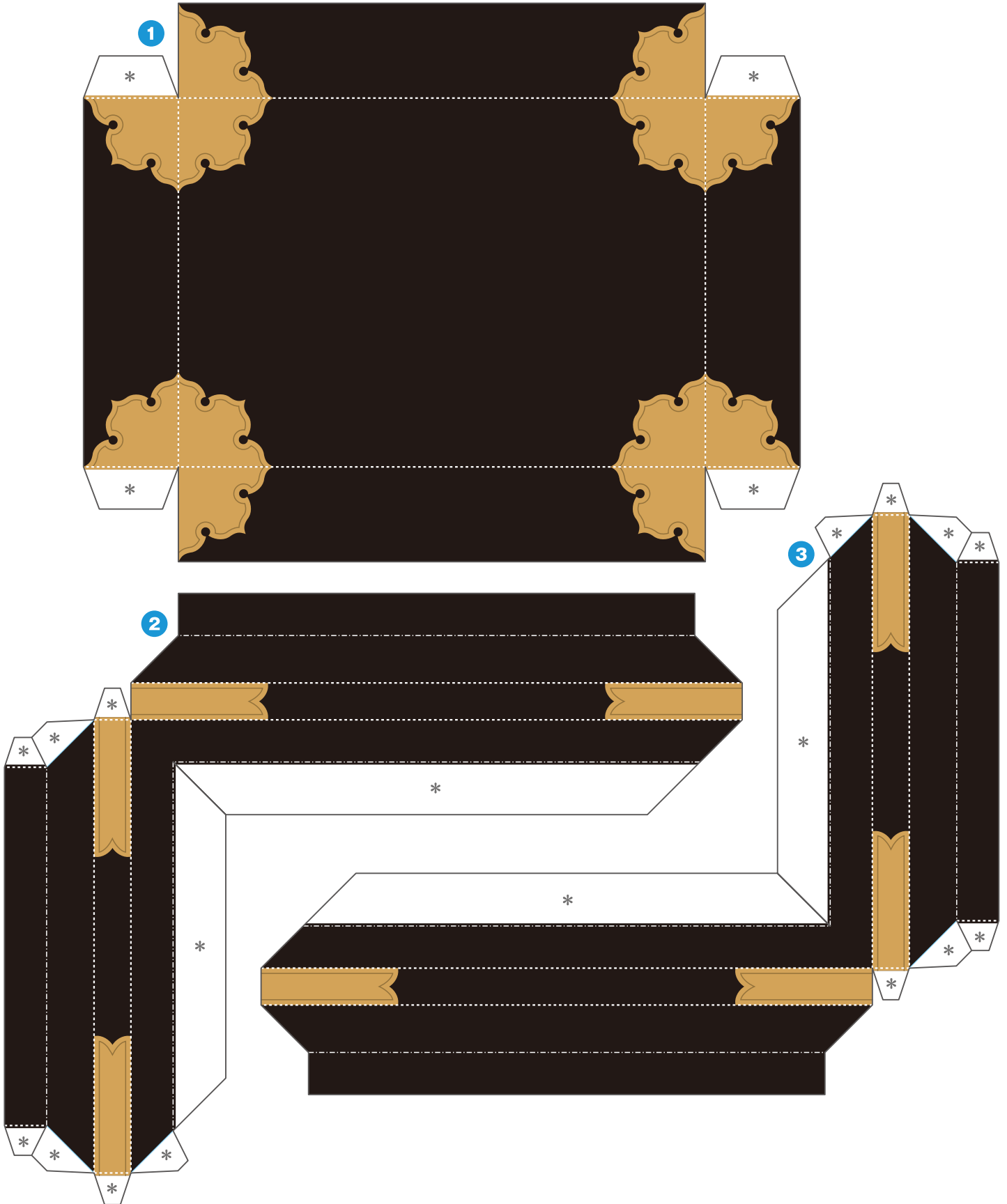
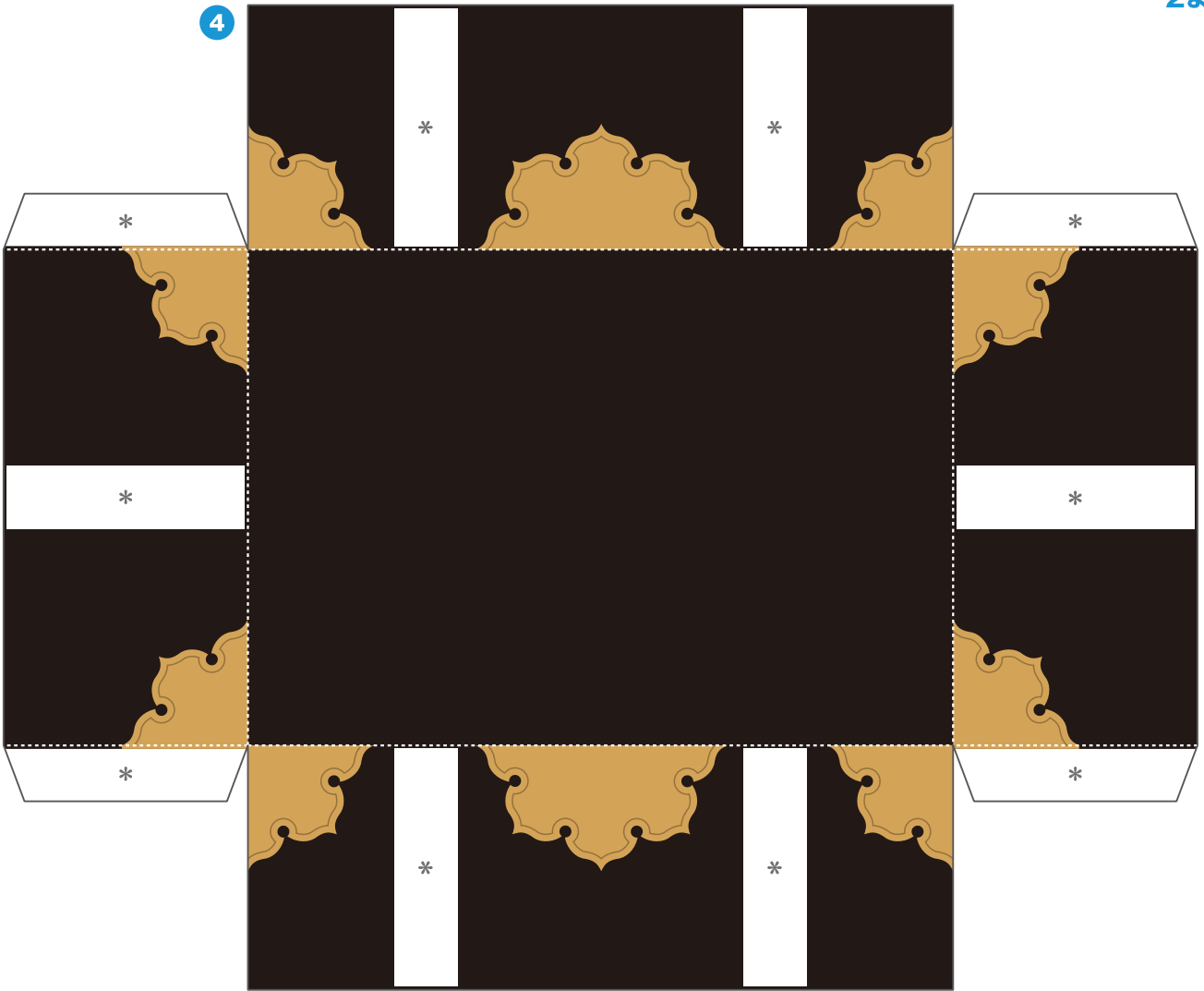


ひつ
櫃



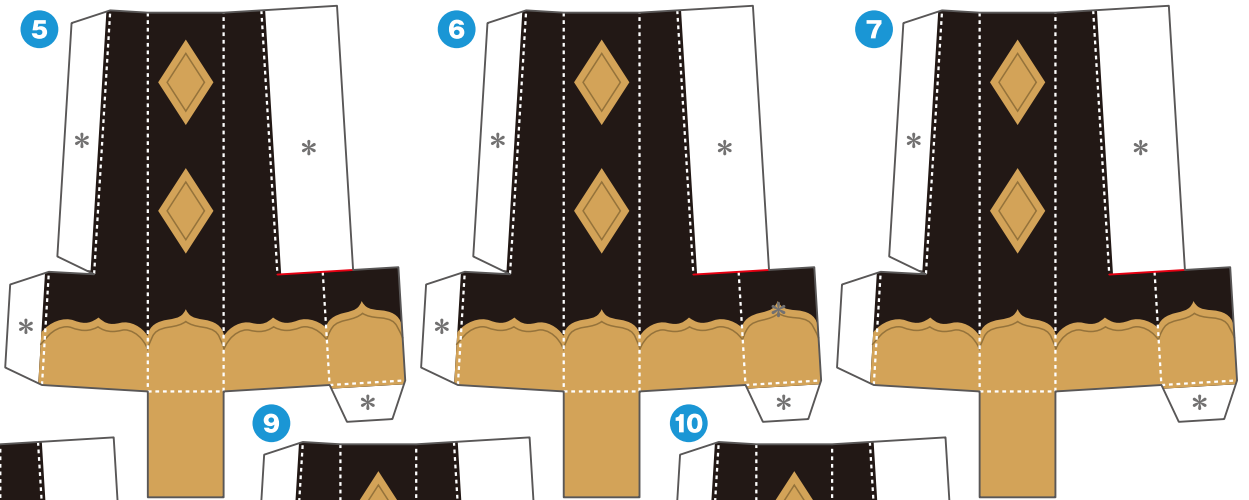
4



5

6

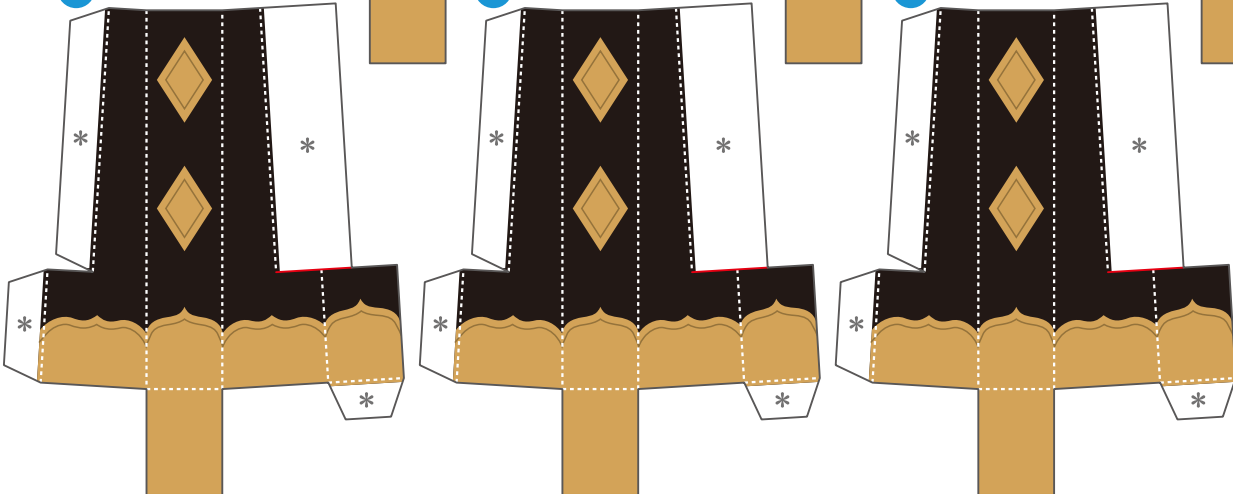
7



8

9

10



【記号の説明】

- 線は山折り ——— 線は、はりあわせのガイド
- 線は谷折り [斜線] は、カッターで切り抜く
- * 印はのりしろ

説明図の中の は のりづけ は さしこみ

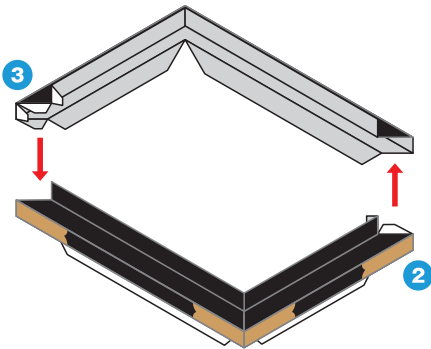
- はさみやカッターで用紙をていねいに切り離そう。
最初はおおまかに切り、あとで細かいところを切ると切り抜きやすいよ。
- ☆ **注意!** 刃先は自分に向けないように注意してね。
- 折り線にもものさしをあてて、空になったボールペンで何度かなぞろう。
こうすると、キレイに折り曲げることができるよ。
- 型紙に手をあてて机の角でございたり、丸いペンに巻きつけると、
紙をきれいに丸めることができるよ。



ペーパークラフトデザイン：坂 啓典 www.zuko.to/kobo/(紙工房)

A

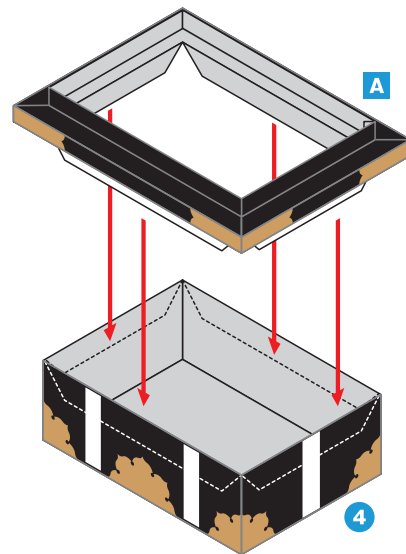
〈山折り〉〈谷折り〉の指示をよく見ながら
それぞれの部品を組み立て、組み合わせます。
折り線がないところを折らないように
注意しましょう。



白いのりしろのついている側を下に向けます。

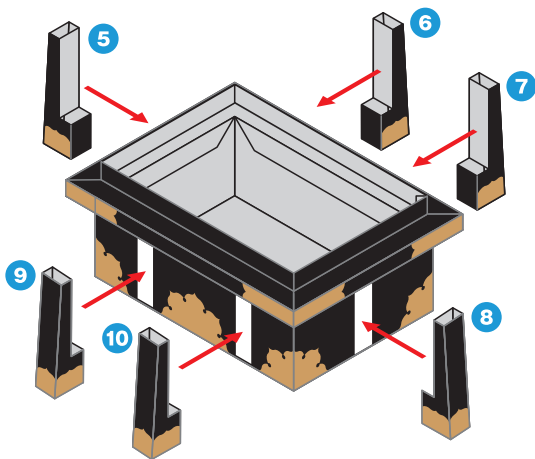
B

のりしろを箱の内側にはめこんでのりづけします。



C

脚を組み立て、取りつけます。脚の形はすべて同じです。



D

ふたを組み立てて完成。上にかぶとを飾ります。
箱の中にはかぶとをしまうことができます。

